

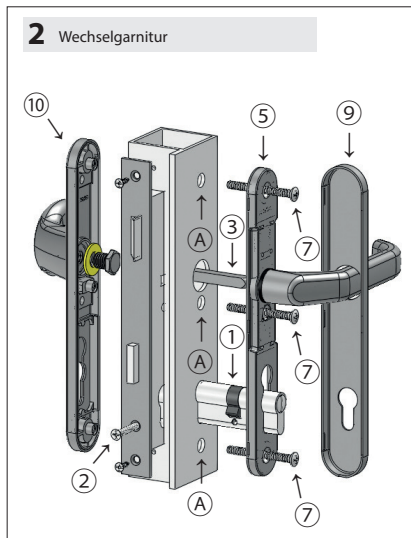
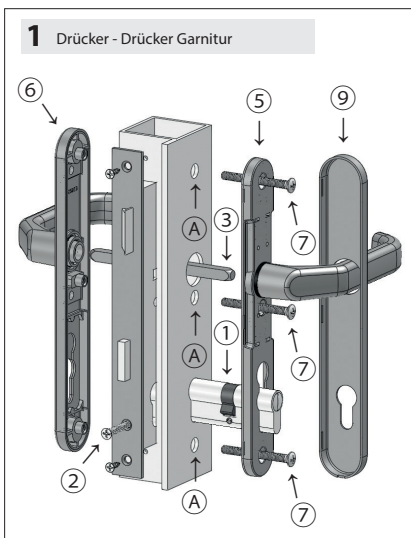
Montageanleitung Rahmengarnituren verdeckt verschraubt

DIN EN 179



DIN 18257

Version 1.2



- ① Profilzylinder (nicht im Lieferumfang)
- ② Senkkopf-Schraube (nicht im Lieferumfang)
- ③ Drückerstift bzw. Wechselstift
- ④ Panikstift 9 mm
- ⑤ Druckguss-Grundschild innen
- ⑥ Außenschild
- ⑦ Liko-Schrauben M6
- ⑧ Sechskantschlüssel SW3
- ⑨ Verdeckt-Innenschild
- ⑩ Knopfschild
- ⑪ Dübel + Holzschraube
- Ⓐ Schraublochbohrung

Bitte berücksichtigen Sie:
Die Verwendung eines Schutzbeschlages stellt lediglich eine Teilsicherheit dar.



Die Garnituren Abb. 1, 2 und 5 können mit und ohne Nocken am Innenschild geliefert werden. Garnitur Abb. 3, 4 und 6 nur mit Nocken erhältlich.

Schutzgarnitur nach DIN 18257 immer mit Nocken am Innenschild

Verschraubung:

Die Tür beidseitig durch die Schraublöcher wie folgt anbohren:

ACHTUNG! Bei Kombi-Garnituren wird das oberste Loch einseitig mit einer Spanplattenschraube befestigt.

A mit einem $\varnothing 6$ mm Bohrer

Zylinder und Schloss wieder ausbauen, um Beschädigungen zu vermeiden. Die Tür anschließend von beiden Seiten $\varnothing 7$ mm bis über die Mitte hinaus durchbohren.

Anschließend die Innenseite der Tür wie folgt bohren:

A = $\varnothing 10$ (8 mm tief)

Die Außenseite der Tür wie folgt bohren:

A = $\varnothing 11$ (8 mm tief)

Schlosstasche reinigen und Schloss und Zylinder wieder einbauen. Garnitur entsprechend der Zeichnung zusammenbauen und fest verschrauben.

Bei Wechselgarnituren wird der Griff anhand einer Unterlegscheibe und Schraube gehalten. Die mitgelieferte U-Scheibe unbedingt vorher einsetzen.

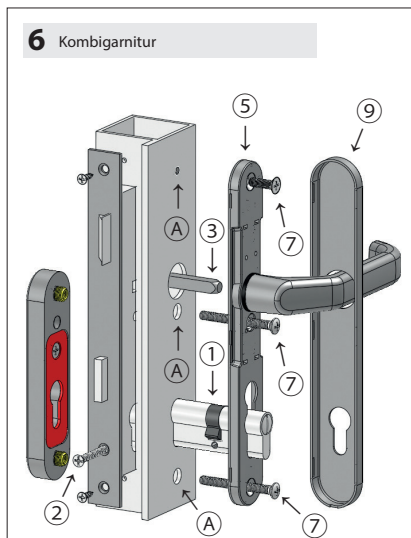
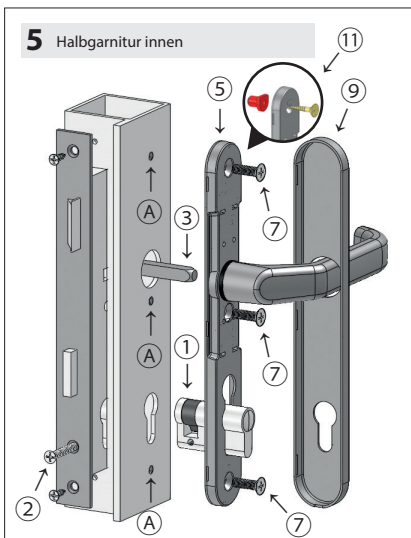
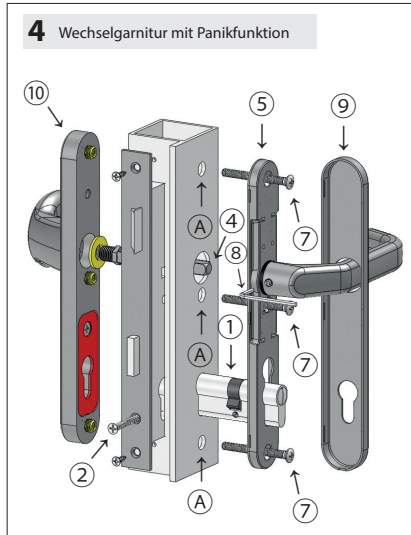
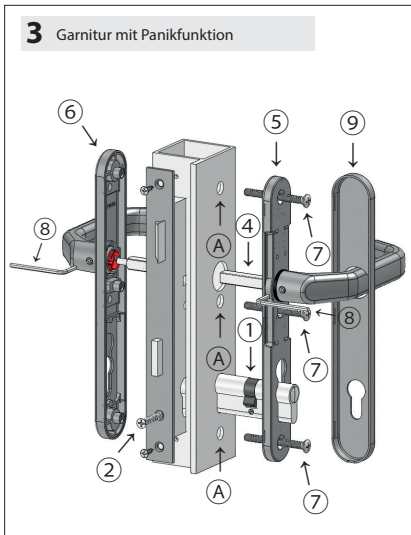
Stift:

Abb. 1, 2, 5 und 6: Massivstift

Bei Abb. 2 wird der Griff anhand einer Unterlegscheibe und Schraube gehalten

Abb. 3: geteilter Stift

Abb. 4: Rollwechselstift



i Bitte beachten, dass außer bei Garnitur Abb. 3 und 4 das Montageset standardmäßig nicht im Lieferumfang enthalten ist.

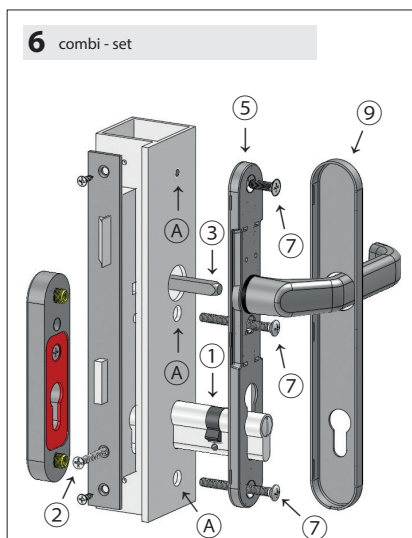
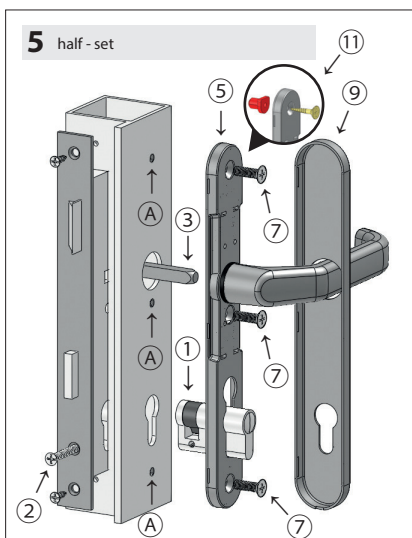
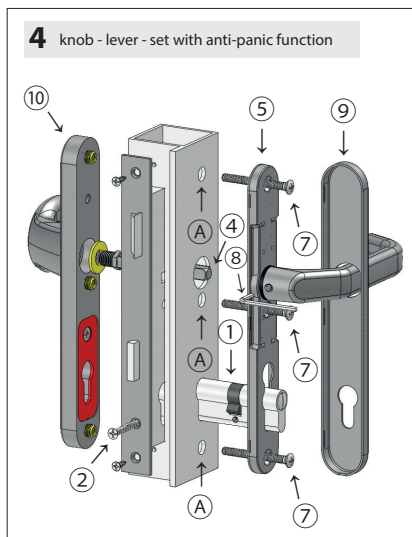
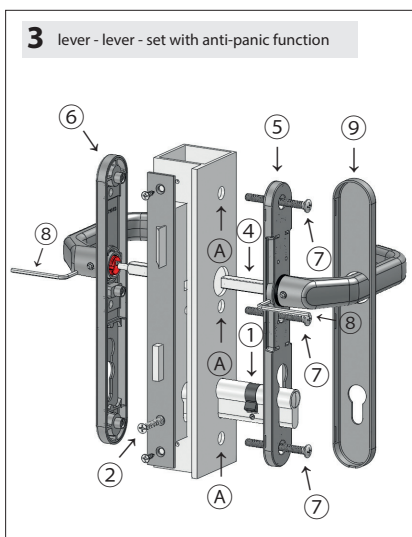
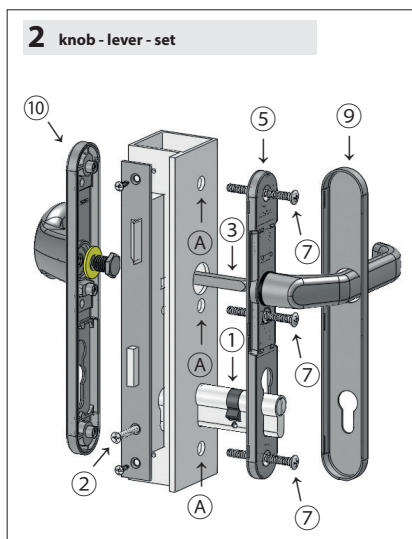
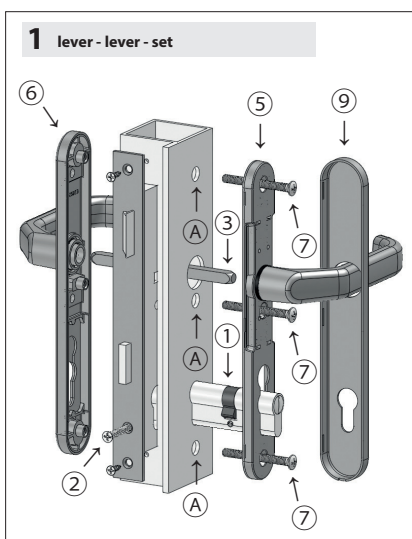
Assembly Instructions Frame door sets concealed fixing

DIN EN 179



DIN 18257

Version 1.2



- ① profile cylinder (not included)
- ② cylinder retaining screw (not included)
- ③ square spindle
- ④ spindle for locks with split follower
- ⑤ base plate interior
- ⑥ plate exterior
- ⑦ Screw M6
- ⑧ # 3 allen key
- ⑨ cover plate
- ⑩ knob on plate
- ⑪ anchor bolt + wooden screw
- Ⓐ screw holes



Please note:

The installation of the security fitting forms only a part, not a complete security solution.



You can order the fittings of image 1, 2 and 5 with or without positioning studs, image 3, 4 and 6 only with positioning studs at the inside base plate.

The security fitting on DIN 18257 always with positioning studs at the inside base plate.

Screwing:

Drill three small starter holes like this:

ATTENTION: The upper screw hole by the combi-set (6) will be fixed one-sided with a chipboard screw.

A with a Ø 6mm drill bit from both sides. Remove the lock to avoid damage. Then drill from both sides of the door all the way through using a Ø 7 mm drill bit.

Enlarge holes on the interior side of the door:

A= Ø 10 mm (to 8mm deep)

Enlarge holes on the exterior side of the door:

A= Ø 11 mm (to 8mm deep)

Remove any drilling residue from the lock pocket and install the lock. Assemble the handle set and fix with bolts provided.

To install the handle for entrance door fittings: place the washer over the square spindle or big screw, push the spindle through the exterior plate, then screw into base of handle and tighten.

Spindle:

Image 1, 2, 5 and 6: solid spindle

Image 2: the grip will hold with a washer and a screw

Image 3: spindle for locks with split follower

Image 4: spindle with plug, M12 thread



Please note, that excepting the fittings from Image 3 and 4, the accessory set is not included.