

- ① Profilzylinder (nicht im Lieferumfang)
- ② Senkkopf-Schraube (nicht im Lieferumfang)
- ③ Drückerstift bzw. Wechselstift
- ④ Innenschild
- ⑤ Außenschild
- ⑥ Liko-Schrauben M6
- ⑦ Verdeck-Innenschild
- A Schraublochbohrung

Bitte berücksichtigen Sie:
Die Verwendung eines Schutzbeschlages stellt lediglich eine Teilsicherheit dar.

i SKG-Garnituren der Serien Kronos und Tilburg innen immer mit Nocken

Zur Markierung der Schraublöcher das Innengrundschild über den Profilzylinder und den Stift schieben.

Verschraubung:

Abb. 1 und 4: 3-fach von innen nach außen anhand M6 Liko-Schrauben gegenseitig verschraubt.

Abb. 2: mittleres und unteres Schraubloch von innen nach außen anhand M6 Liko-Schrauben gegenseitig verschraubt. Oberes Schraubloch einseitig.

Abb. 3: 2-fach von innen nach außen anhand M6 Liko-Schrauben gegenseitig verschraubt.

**Schrauben
Kronos | Tilburg:**

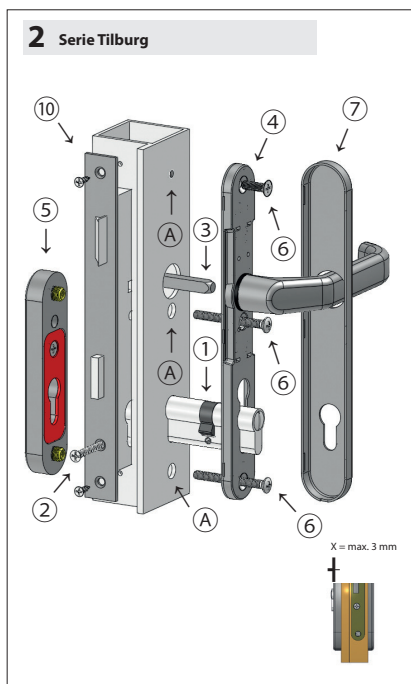
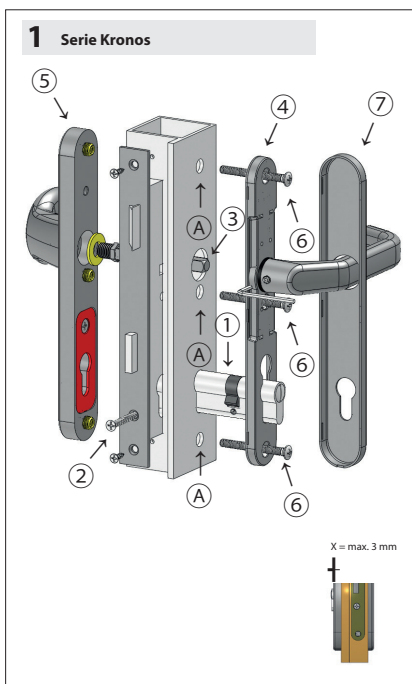
TS = 48-52	M6x 60
TS = 53-57	M6x 65
TS = 58-62	M6x 70
TS = 63-67	M6x 75
TS = 68-72	M6x 80
TS = 73-77	M6x 85
TS = 78-82	M6x 90
TS = 83-87	M6x 95
TS = 88-92	M6x 100

**Schrauben
Breda | Holland | Brabant:**

TS = 40-48	M6x60
TS = 45-53	M6x65
TS = 50-58	M6x70
TS = 55-63	M6x75
TS = 60-68	M6x80
TS = 65-73	M6x85
TS = 70-78	M6x90
TS = 75-83	M6x95
TS = 80-88	M6x100

i Der maximale Überstand des Profilzylinders über die Oberfläche des Außenschildes darf nicht mehr als 3 mm betragen.

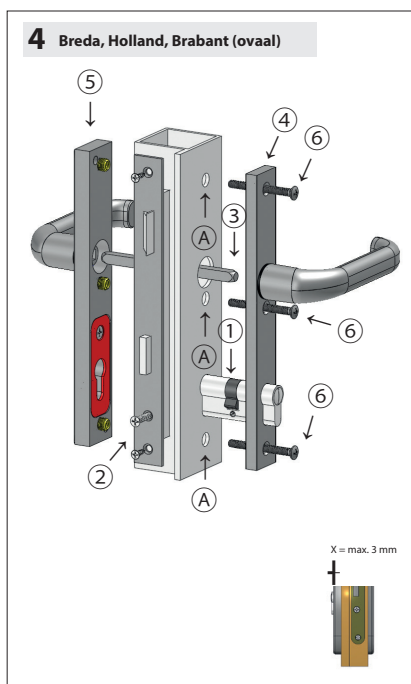
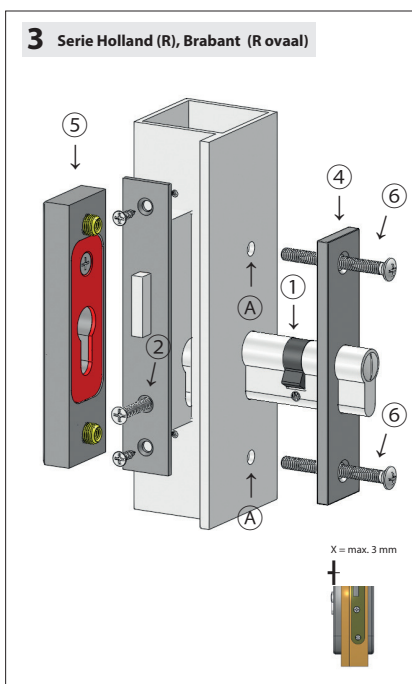
i **Bitte beachten**
SKG*** nur als paarweise Befestigung mit entsprechenden Schrauben gültig!



- ① Profielcilinder (niet bij levering)
- ② Cilinderschroef (niet bij levering)
- ③ Krukstift of schroefwisselstift
- ④ Binnenschild
- ⑤ Buitenschild
- ⑥ Bevestigingsbouten in 10.9
- ⑦ Afdek binnenschild
- A Bevestigingsgaten

Let op:
 Veiligheid draagt gedeeltelijk bij
in uw veiligheiduw veiligheid

SKG-Garnituren der Serien Kronos und
Tilburg innen immer mit Nocken



Het binnenschild met deurkruk over
de profielcilinder en krukstift tegen het
deurblad schuiven, daarna de schroefgaten
aftekenen (omdraaien voor de buitenzijde).

Bevestigen:

Afb. 1 en 4: wordt 3-voudig van binnen
naar buiten d.m.v. de bevestigingsbouten
gemonteerd

Afb. 2: wordt hier via het middelste en
onderste bevestigingsgat van binnen
naar buiten d.m.v. de bevestigingsbouten
gemonteerd. Het bovenste gat apart van
binnenuit.

Afb. 3: wordt 2-voudig van binnen naar
buiten d.m.v. de bevestigingsbouten
gemonteerd

Voorwaarde cilinder trekbescherming

- cilinder moet minimaal 10 mm uit het
deurvlak steken
- maximaal 17 mm, product afhankelijk

De profielcilinder mag maximaal
3 mm uit het buitenschild steken.

Noot
SKG*** alleen geldig bij paarsgewijze
bevestiging met juiste bouten!

**Schroeven
Kronos | Tilburg:**

TS = 48-52	M6x 60
TS = 53-57	M6x 65
TS = 58-62	M6x 70
TS = 63-67	M6x 75
TS = 68-72	M6x 80
TS = 73-77	M6x 85
TS = 78-82	M6x 90
TS = 83-87	M6x 95
TS = 88-92	M6x 100

**Schroeven
Breda | Holland | Brabant:**

TS = 40-48	M6x60
TS = 45-53	M6x65
TS = 50-58	M6x70
TS = 55-63	M6x75
TS = 60-68	M6x80
TS = 65-73	M6x85
TS = 70-78	M6x90
TS = 75-83	M6x95
TS = 80-88	M6x100