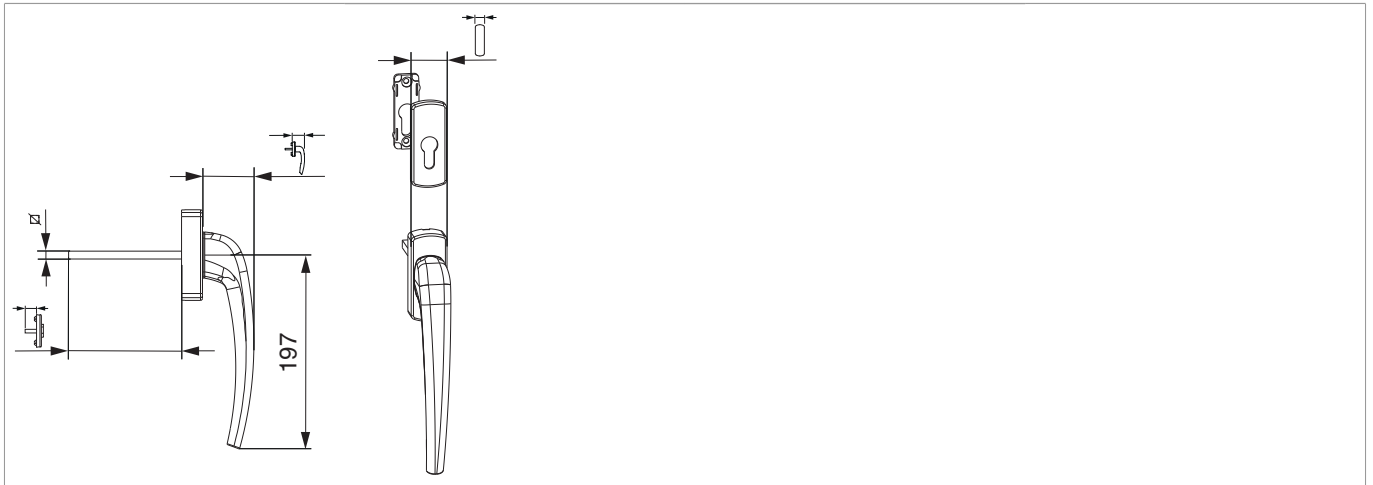




## 455780 - SKB-Z Griff-u.Rosettengarnitur Innengriff mit 90° Raste PZ mit Nocken 12 Stift Profilstärke 90 mm dunkelbraun RAL 8077 seidenglanz mit Aufdruck Maco - Logo

### Technische Zeichnung

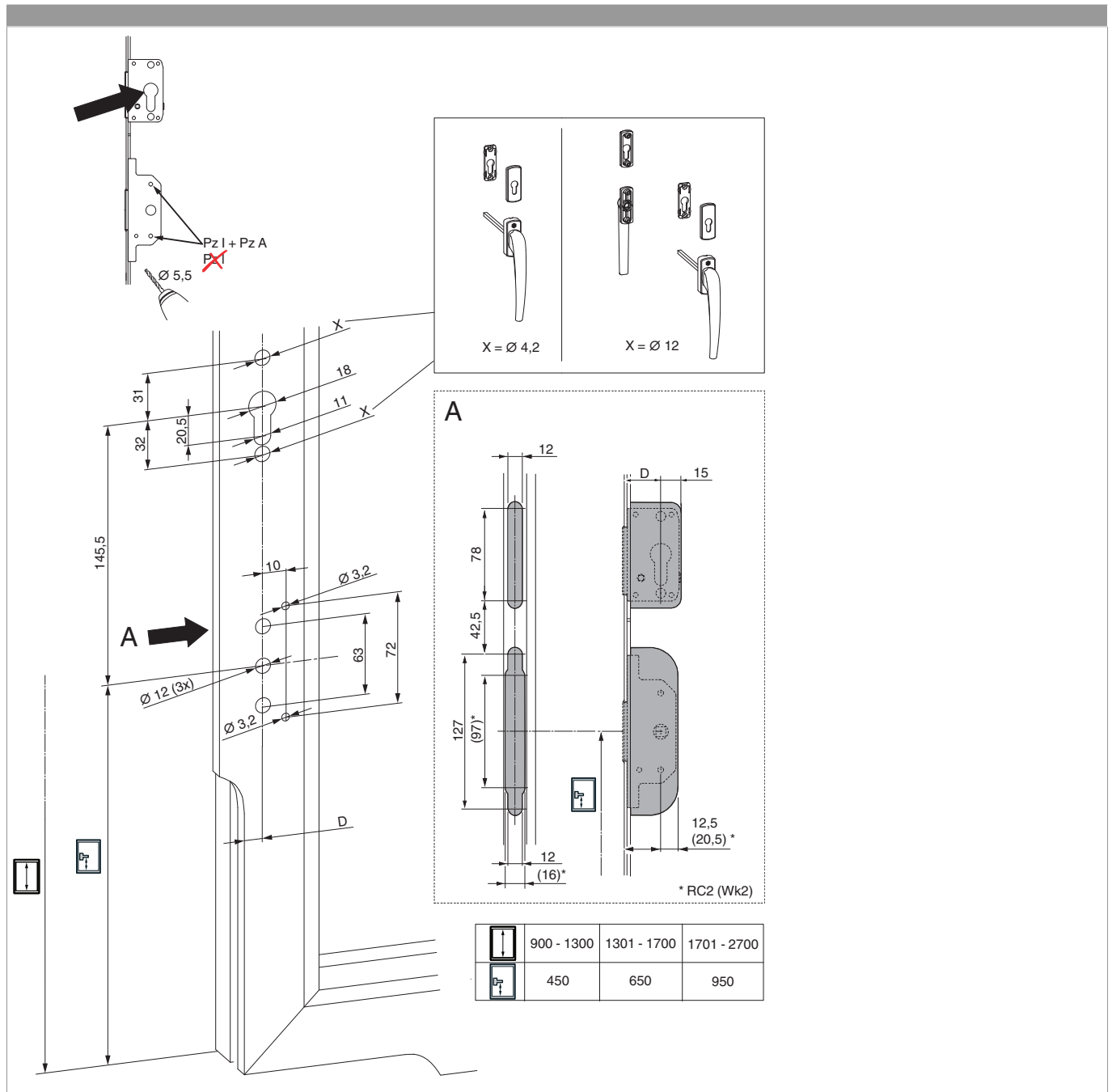


									<b>No</b>
dunkelbraun	RAL 8077	pulverbeschichtet	PZ	90	75	37	8	1	455780



**455780 - SKB-Z Griff-u.Rosettengarnitur Innengriff mit  
90° Raste PZ mit Nocken 12 Stift Profilstärke 90 mm  
dunkelbraun RAL 8077 seidenglanz mit Aufdruck Maco -  
Logo**

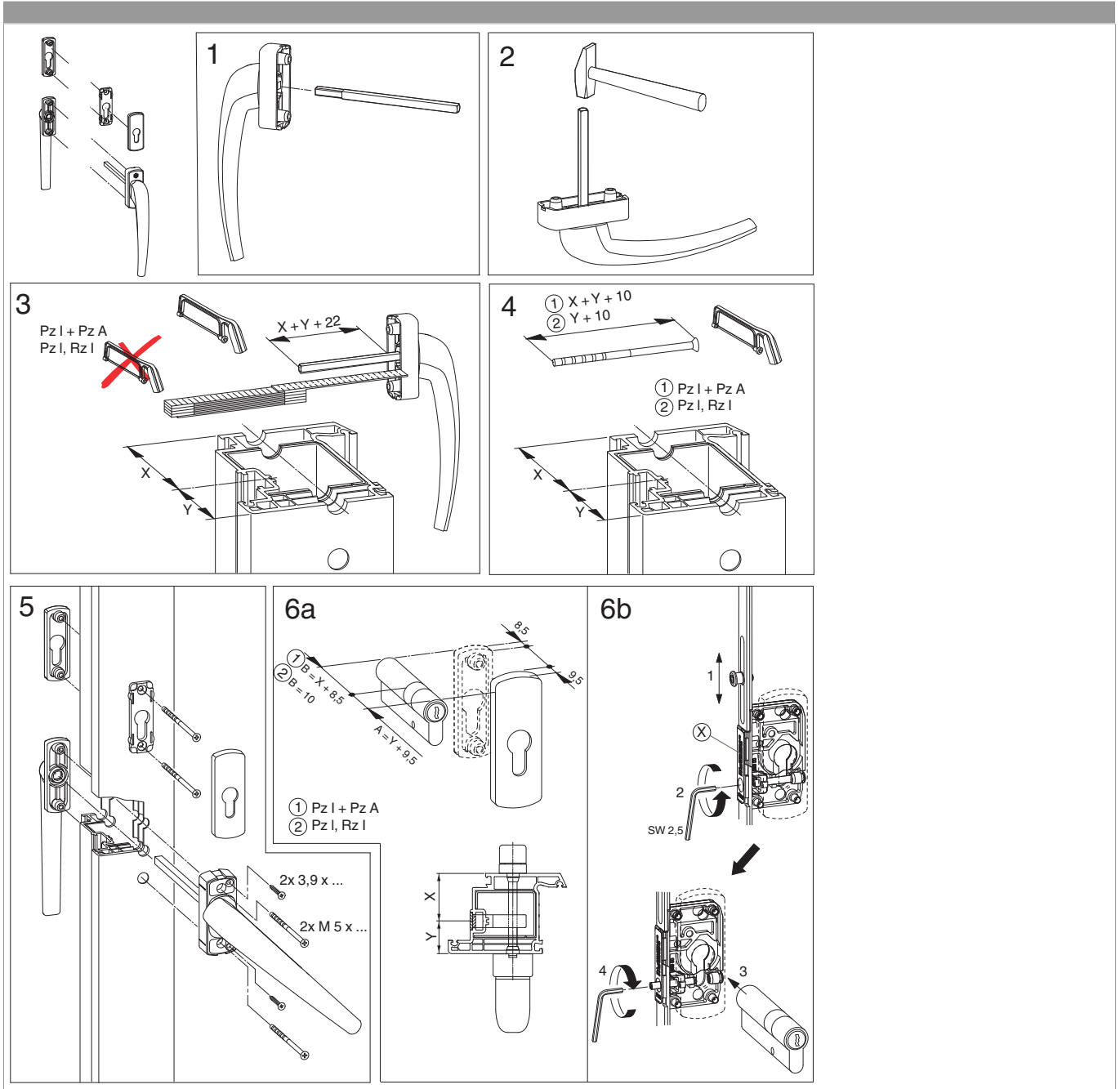
**Bohr- und Fräsbild**





**455780 - SKB-Z Griff-u.Rosettengarnitur Innengriff mit  
90° Raste PZ mit Nocken 12 Stift Profilstärke 90 mm  
dunkelbraun RAL 8077 seidenglanz mit Aufdruck Maco -  
Logo**

**Montage**





**455780 - SKB-Z Griff-u.Rosettengarnitur Innengriff mit  
90° Raste PZ mit Nocken 12 Stift Profilstärke 90 mm  
dunkelbraun RAL 8077 seidenglanz mit Aufdruck Maco -  
Logo**