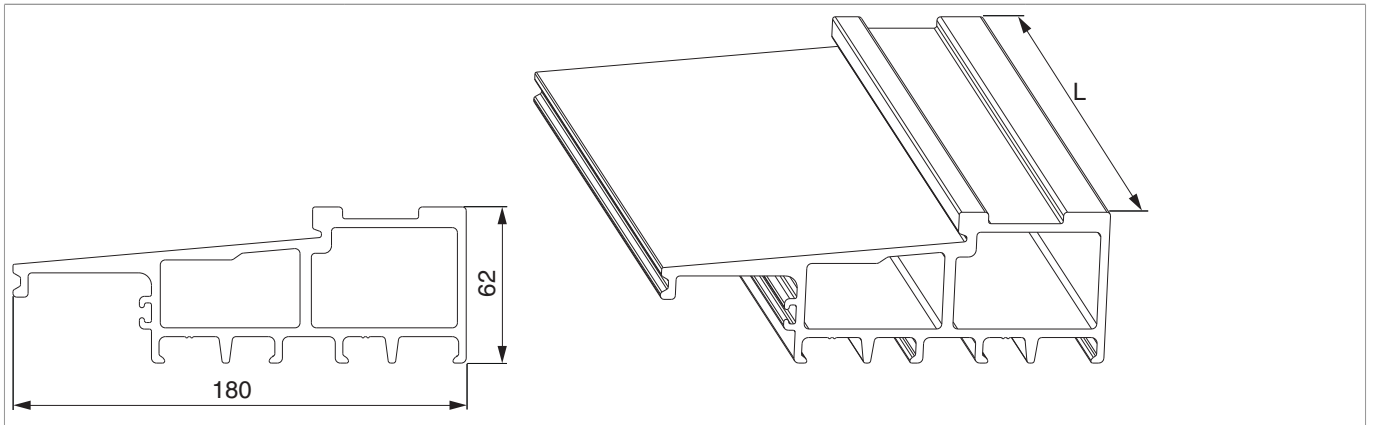




466671 - Maco Fiber-Therm Grundkörper mit Einhängenut 180 mm breit L=6.500mm Silber

Technische Zeichnung



		L		No
Silber	180 mm breit	6.500	1	466671