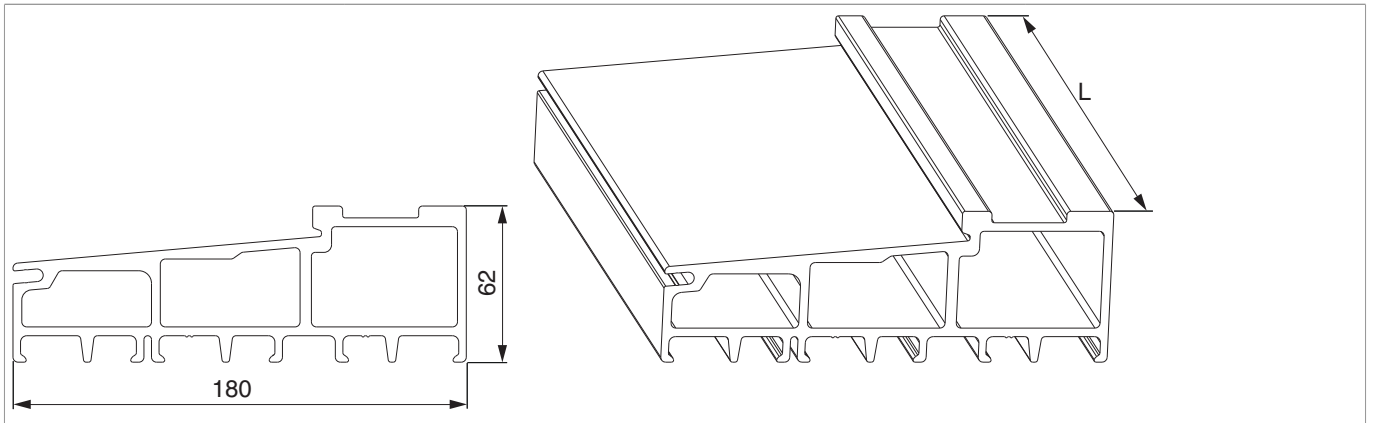




466035 - Maco Fiber-Therm Grundkörper mit Einhängenut und Aufnahme für Wetterschenkel CH 180 mm breit L=3.000mm Silber

Technische Zeichnung



		L		No
Silber	180 mm breit	3.000	1	466035