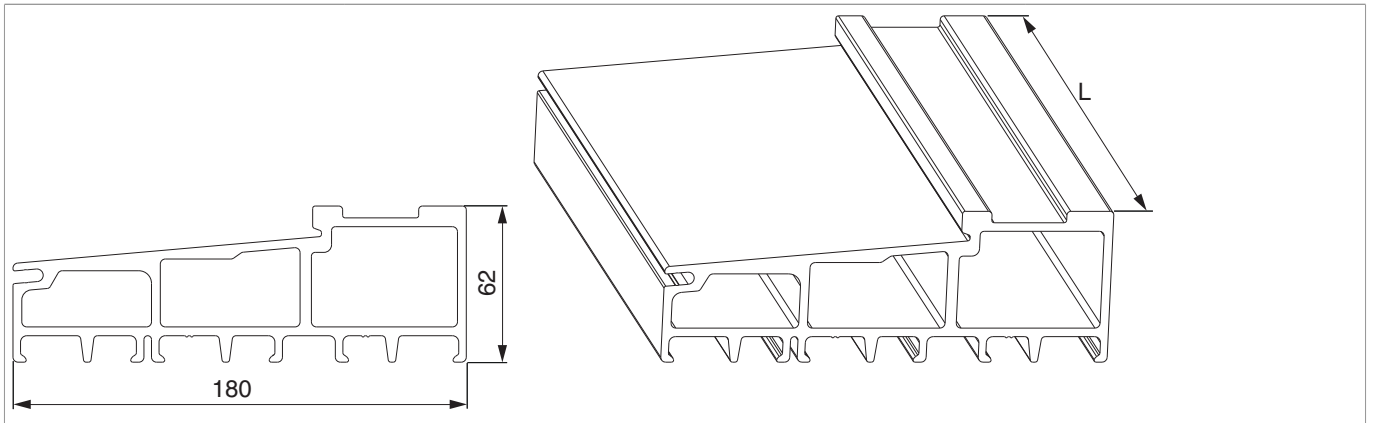


## 466036 - Maco Fiber-Therm Grundkörper mit Einhängenut und Aufnahme für Wetterschenkel CH 180 mm breit L=3.500mm Silber

### Technische Zeichnung



		L		No
Silber	180 mm breit	3.500	1	466036