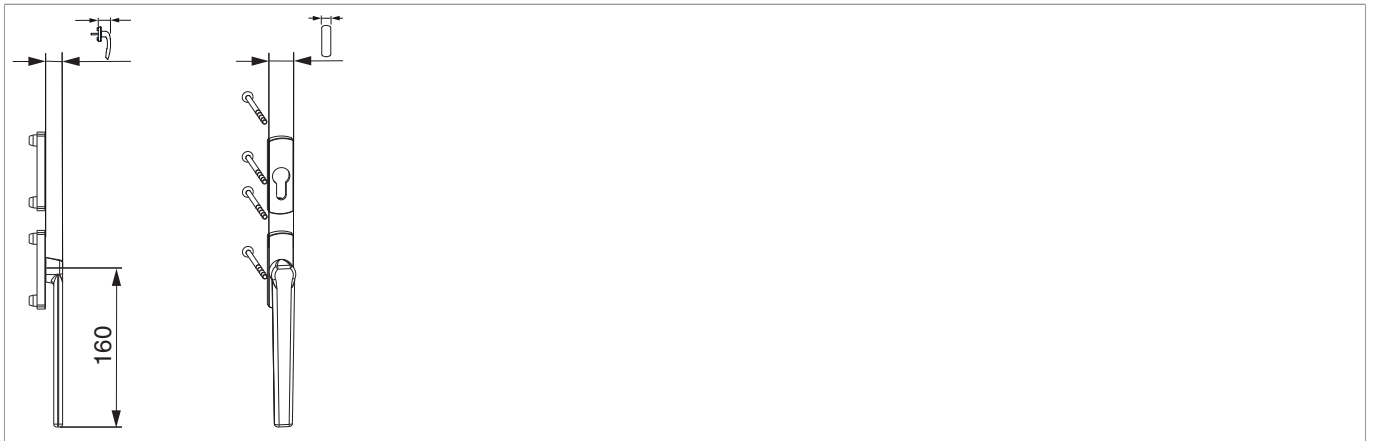




465378 - SKB-Z Griff-u.Rosettengarnitur Außengriff flach PZ mit Nocken 12 mit Schrauben M5x100 Stift Profilstärke 90 mm titan F7

Technische Zeichnung

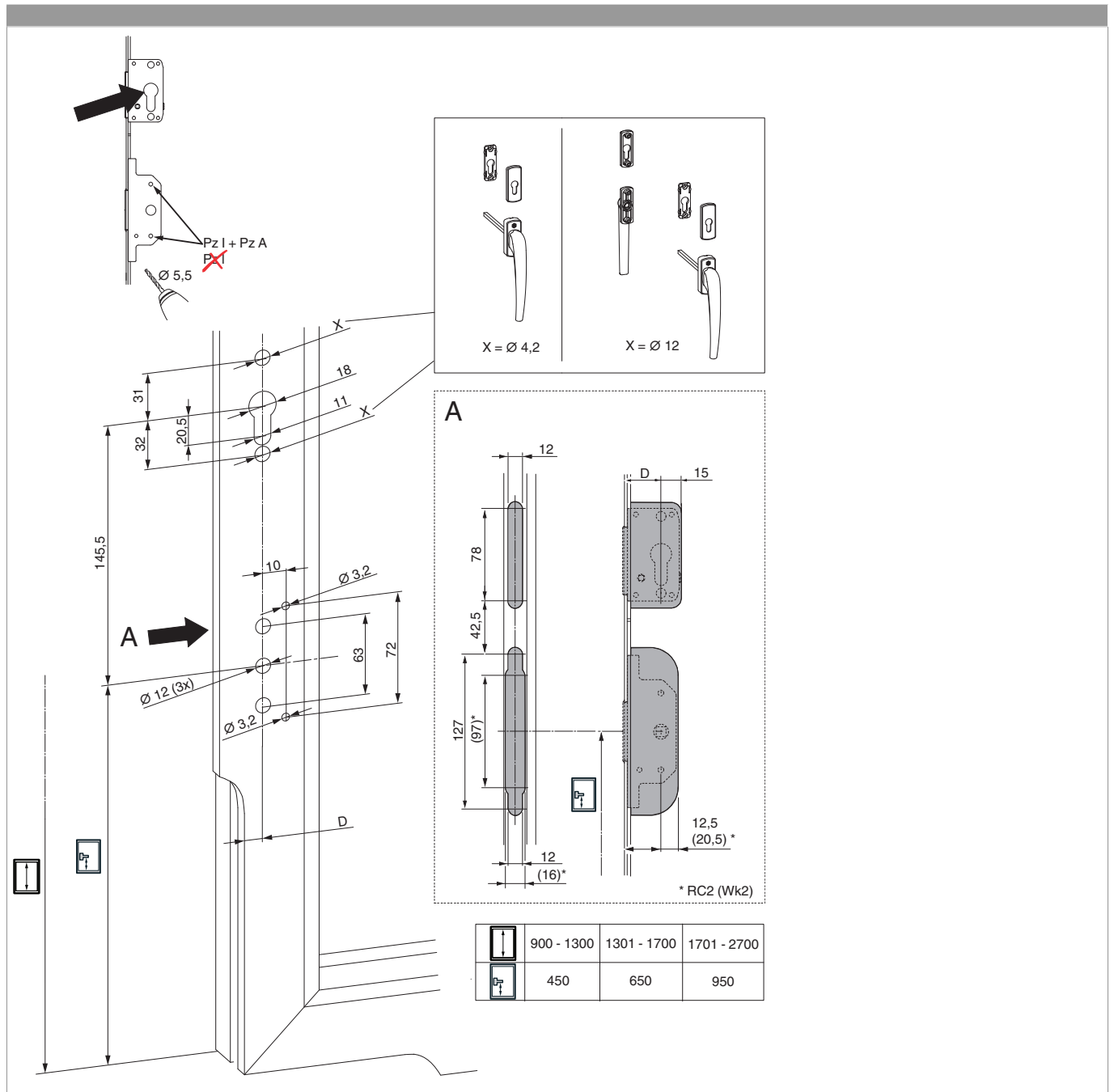


titan	F7	eloxiert	PZ	90	26	26	8	1	465378



**465378 - SKB-Z Griff-u.Rosettengarnitur Außengriff flach
PZ mit Nocken 12 mit Schrauben M5x100 Stift Profilstärke
90 mm titan F7**

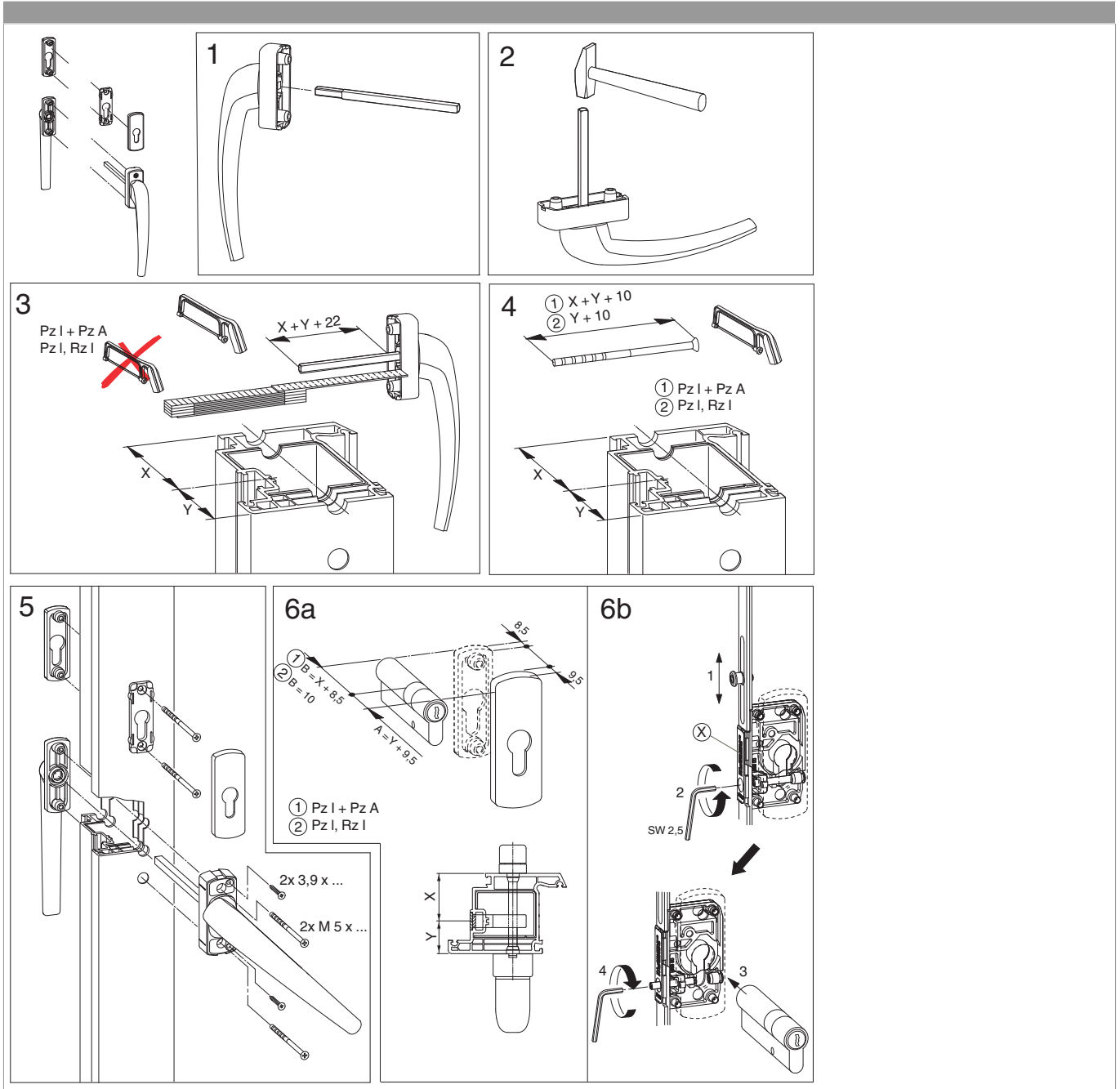
Bohr- und Fräsbild





465378 - SKB-Z Griff-u.Rosettengarnitur Außengriff flach
PZ mit Nocken 12 mit Schrauben M5x100 Stift Profilstärke
90 mm titan F7

Montage





**465378 - SKB-Z Griff-u.Rosettengarnitur Außengriff flach
PZ mit Nocken 12 mit Schrauben M5x100 Stift Profilstärke
90 mm titan F7**