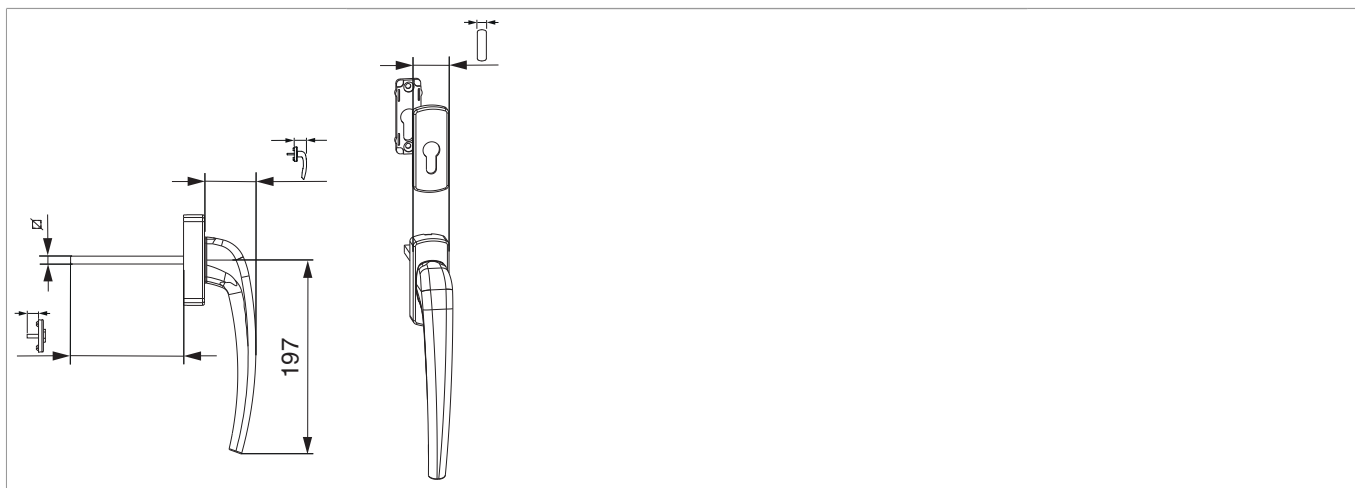




## 465379 - SKB-Z Griff-u.Rosettengarnitur Innengriff mit 90° Raste PZ mit Nocken 12 Stift Profilstärke 90 mm titan F7 mit Aufdruck Maco - Logo

### Technische Zeichnung

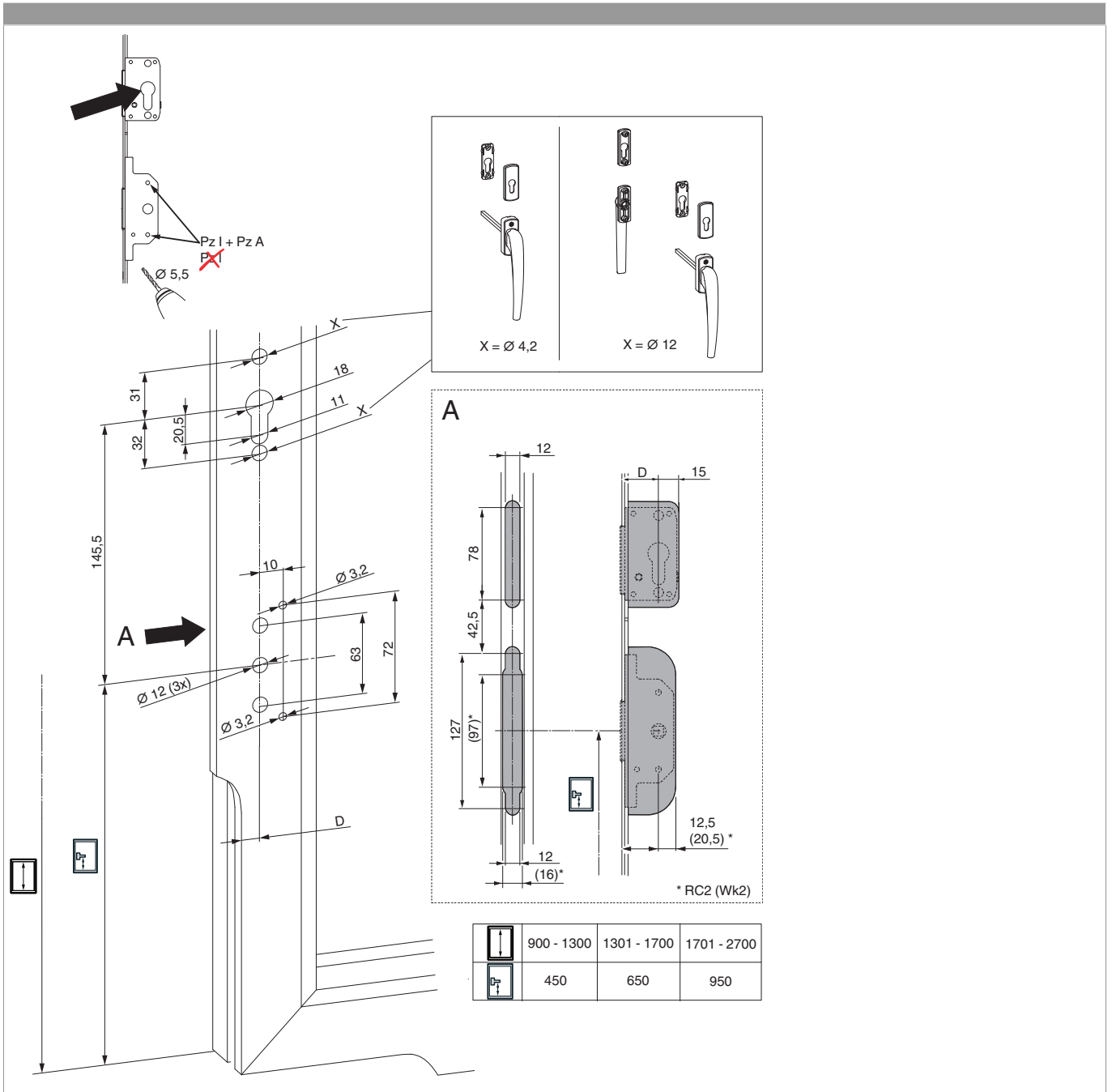


										<b>No</b>
titan	F7	eloxiert	PZ	90	75	37	8	1	465379	



**465379 - SKB-Z Griff-u.Rosettengarnitur Innengriff mit 90°  
Raste PZ mit Nocken 12 Stift Profilstärke 90 mm titan F7  
mit Aufdruck Maco - Logo**

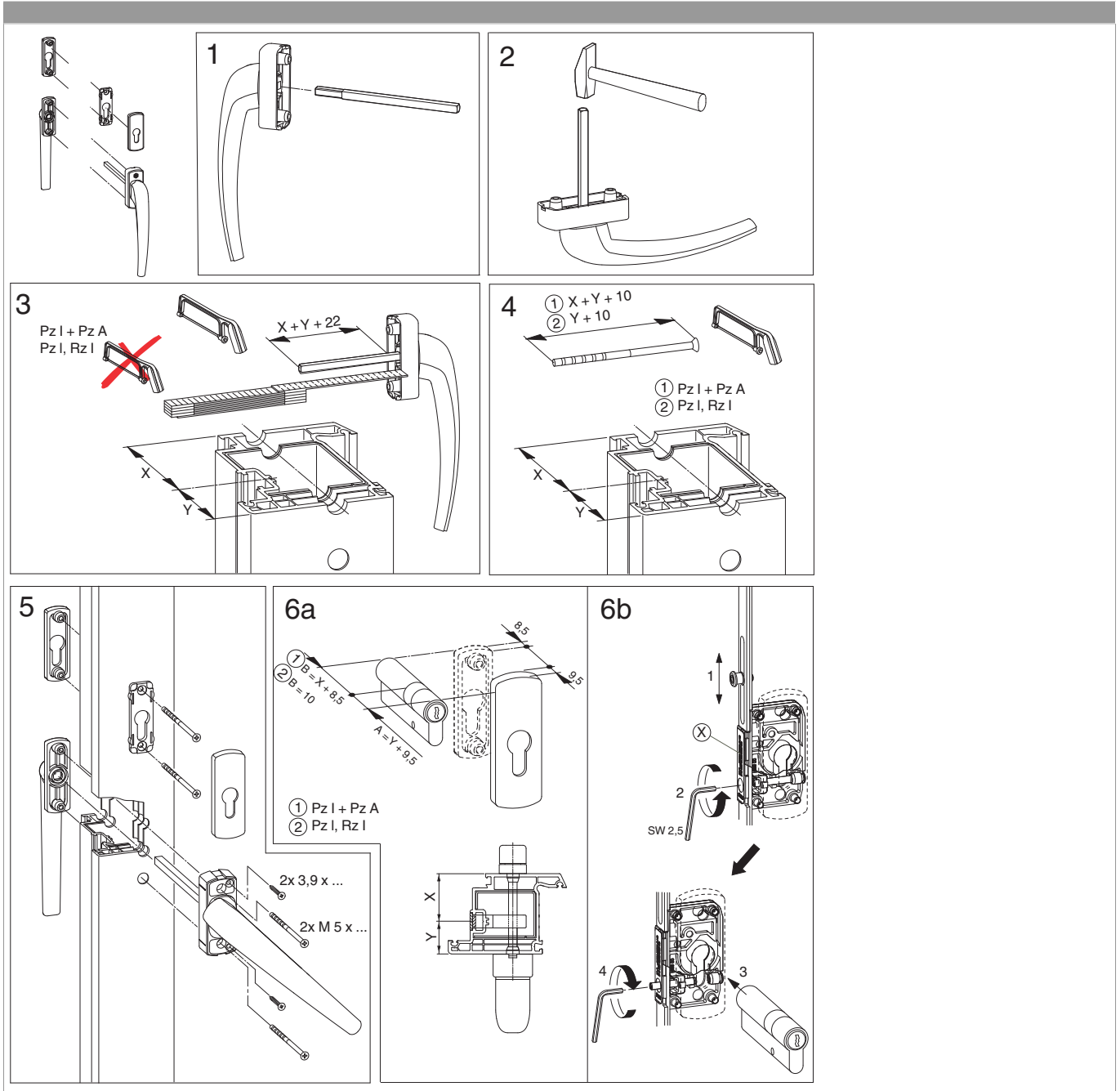
**Bohr- und Fräsbild**





# 465379 - SKB-Z Griff-u.Rosettengarnitur Innengriff mit 90° Raste PZ mit Nocken 12 Stift Profilstärke 90 mm titan F7 mit Aufdruck Maco - Logo

## Montage





**465379 - SKB-Z Griff-u.Rosettengarnitur Innengriff mit 90°  
Raste PZ mit Nocken 12 Stift Profilstärke 90 mm titan F7  
mit Aufdruck Maco - Logo**