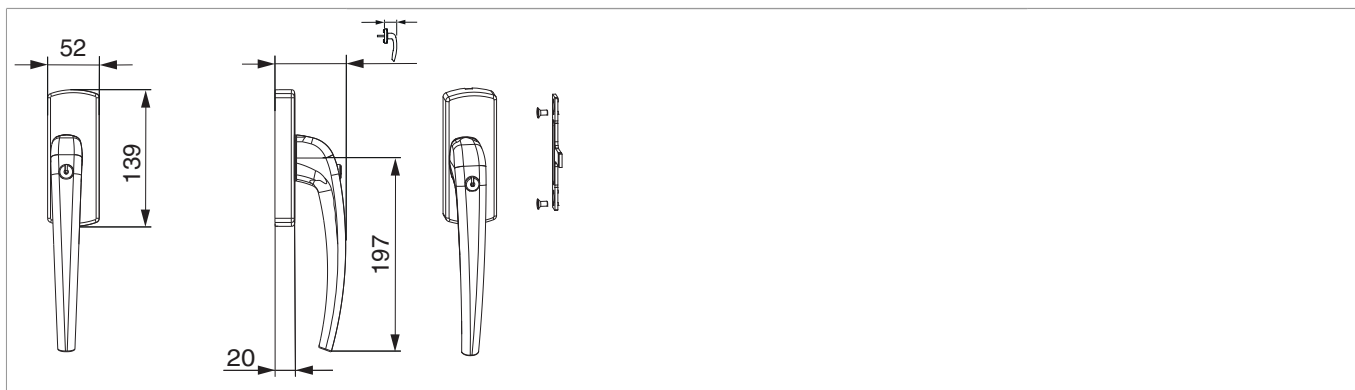




455765 - SKB-Z Griff mit Aufsatzgetrieb Standard Innengriff mit 45° Raste Sperrzylinder mit Nocken 4 mit Schrauben 4,8x45 mittelbronze C33 rechts mit Aufdruck Maco - Logo

Technische Zeichnung

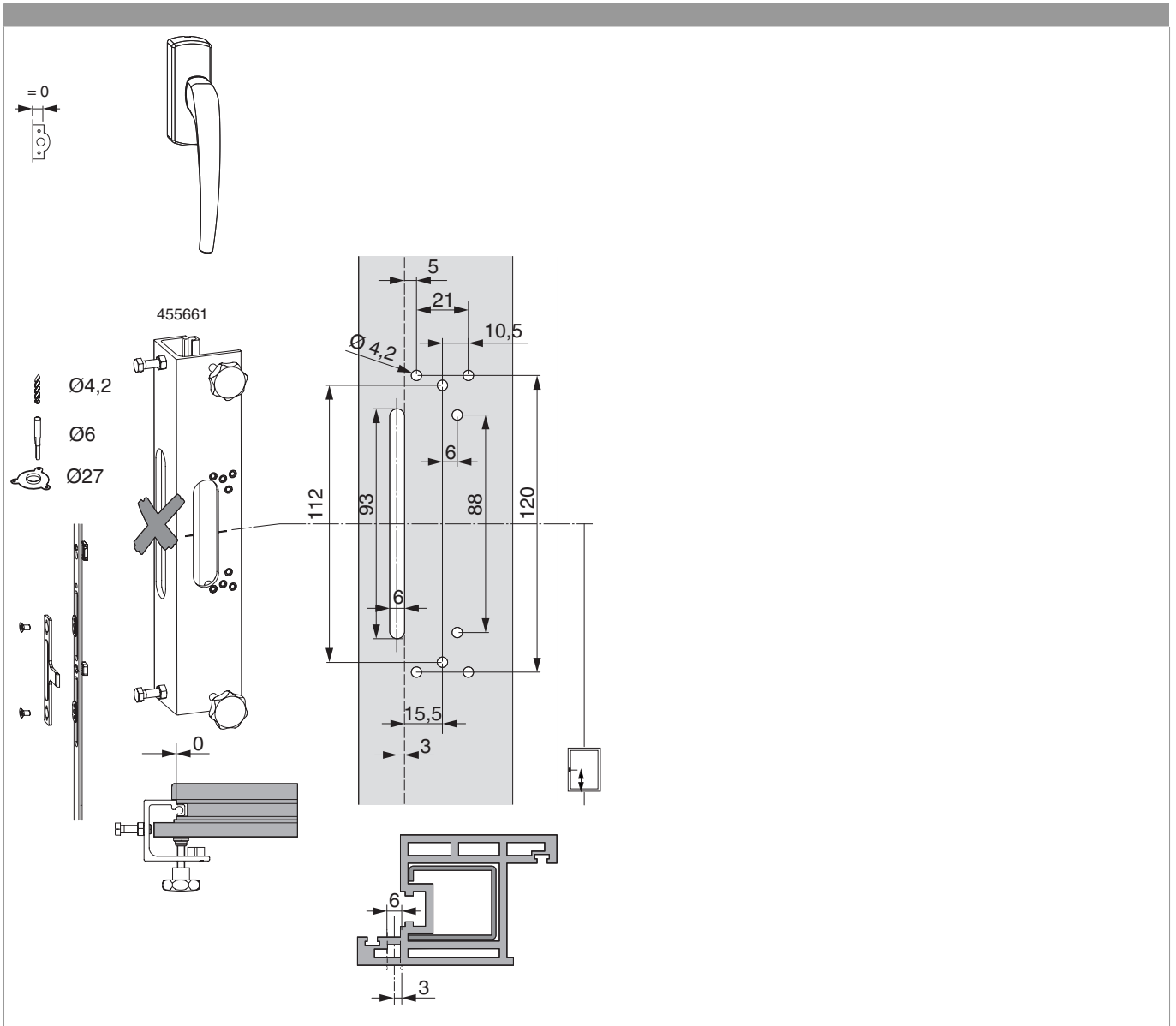


							No
mittelbronze	C33	eloxiert	73	53	rechts	1	455765



**455765 - SKB-Z Griff mit Aufsatzgetrieb Standard
Innengriff mit 45° Raste Sperrzylinder mit Nocken 4 mit
Schrauben 4,8x45 mittelbronze C33 rechts mit Aufdruck
Maco - Logo**

Bohr- und Fräsbild





**455765 - SKB-Z Griff mit Aufsatzgetrieb Standard
Innengriff mit 45° Raste Sperrzylinder mit Nocken 4 mit
Schrauben 4,8x45 mittelbronze C33 rechts mit Aufdruck
Maco - Logo**

Montage

Griff DM 0

