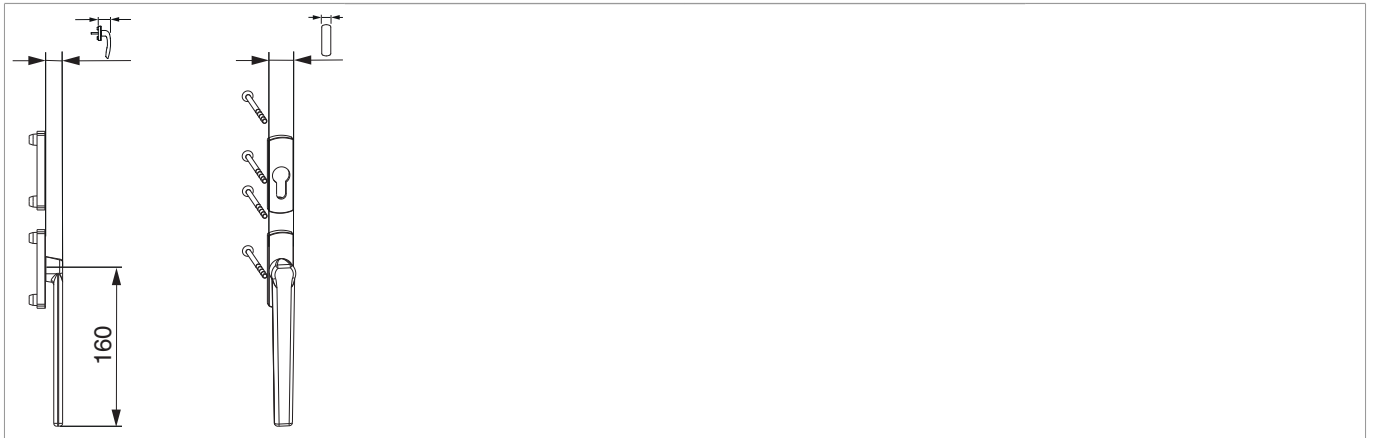




## 455786 - SKB-Z Griff-u.Rosettengarnitur Außengriff flach PZ mit Nocken 12 mit Schrauben M5x100 Stift Profilstärke 90 mm mittelbronze C33

### Technische Zeichnung

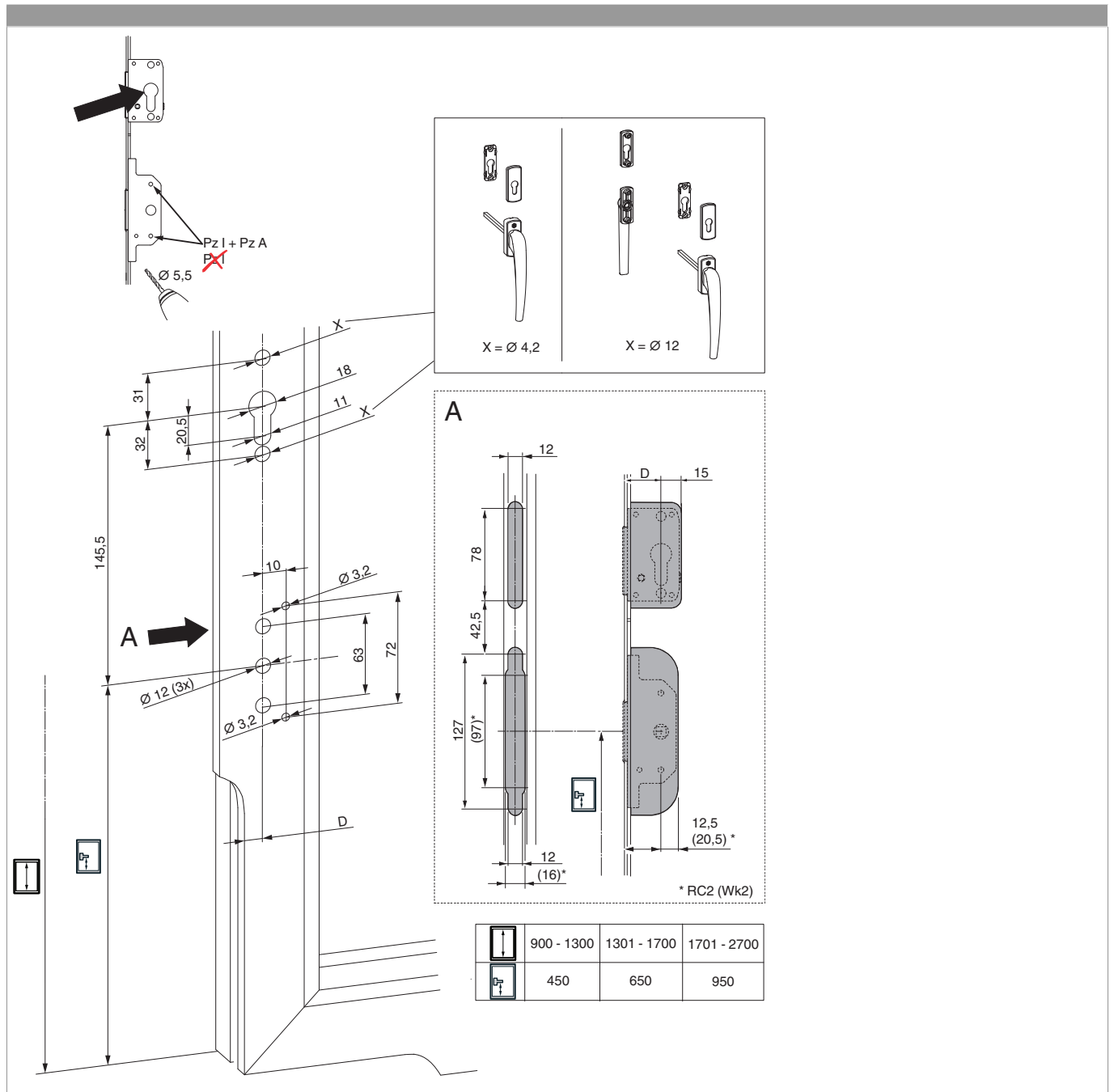


mittelbronze	C33	eloxiert	PZ	90	26	26	8	1	<a href="#">455786</a>



**455786 - SKB-Z Griff-u.Rosettengarnitur Außengriff flach  
PZ mit Nocken 12 mit Schrauben M5x100 Stift Profilstärke  
90 mm mittelbronze C33**

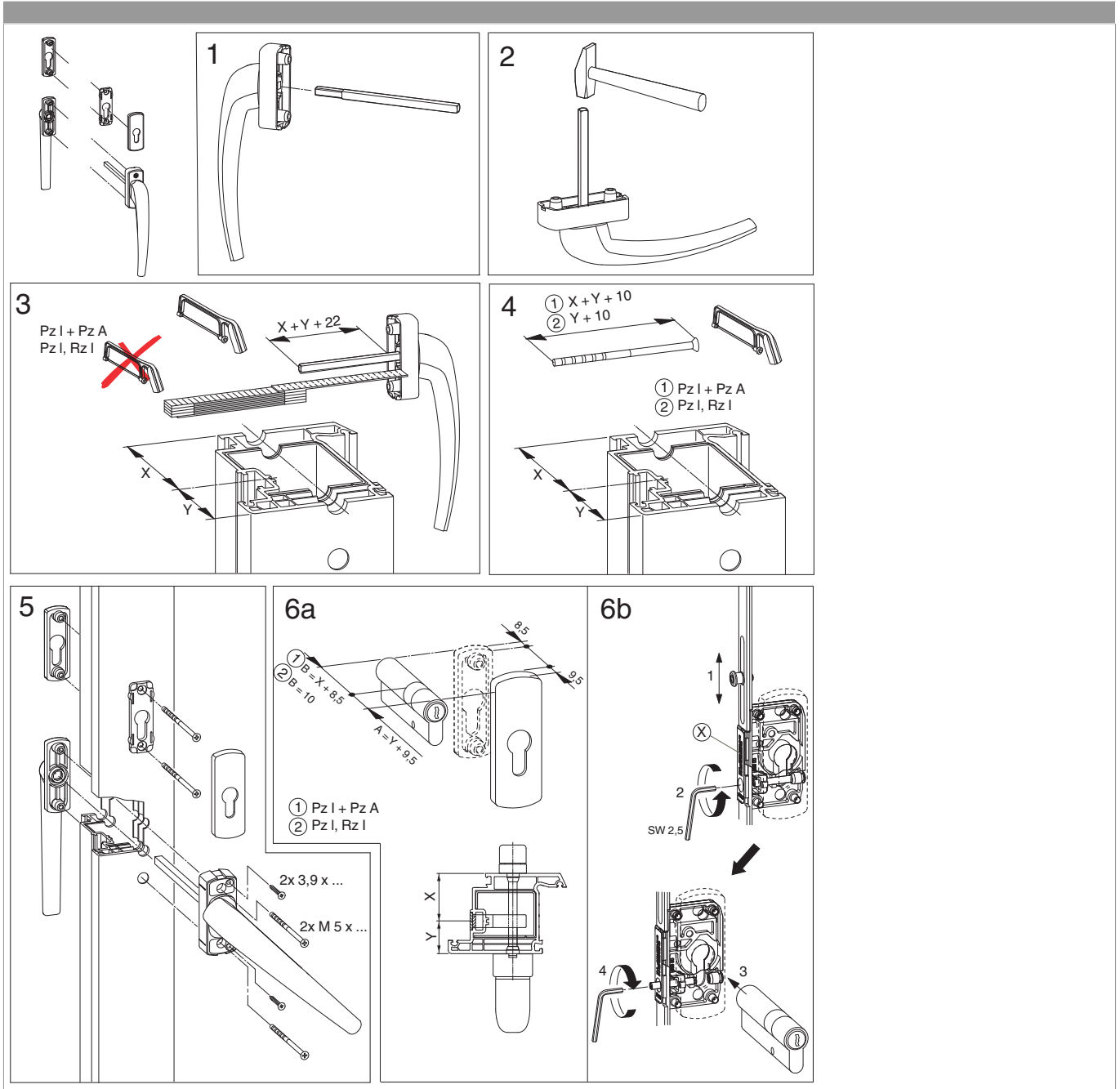
**Bohr- und Fräsbild**





455786 - SKB-Z Griff-u.Rosettengarnitur Außengriff flach  
PZ mit Nocken 12 mit Schrauben M5x100 Stift Profilstärke  
90 mm mittelbronze C33

Montage





**455786 - SKB-Z Griff-u.Rosettengarnitur Außengriff flach  
PZ mit Nocken 12 mit Schrauben M5x100 Stift Profilstärke  
90 mm mittelbronze C33**