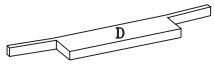




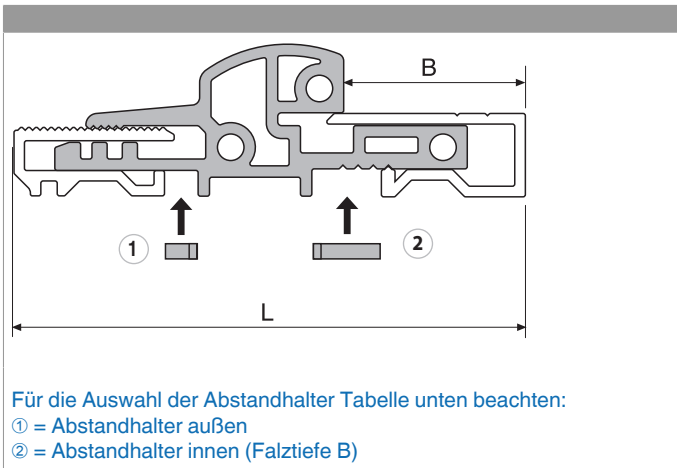
## 457749 - Abstandhalter für Bodentürschwelle außen

### Technische Zeichnung



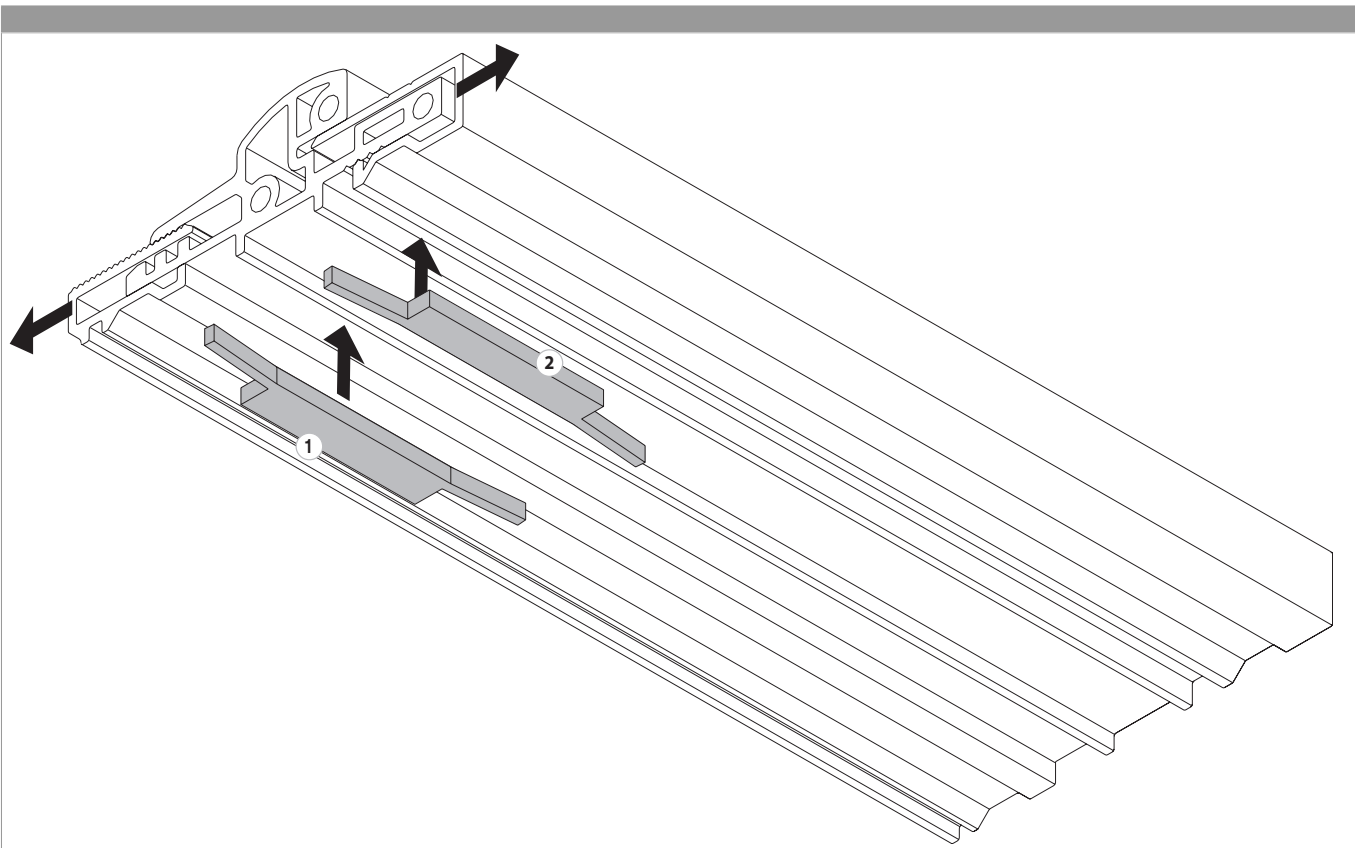
		<b>B</b>		<b>N<sub>o</sub></b>
	außen	10,2	100	457749

### Einstellung der Breite der Schiene

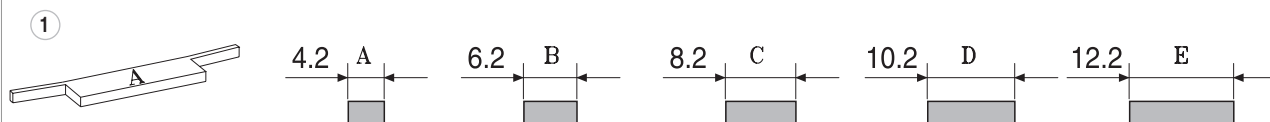




## 457749 - Abstandhalter für Bodentürschwelle außen



### Abstandhalter außen



### Abstandhalter innen

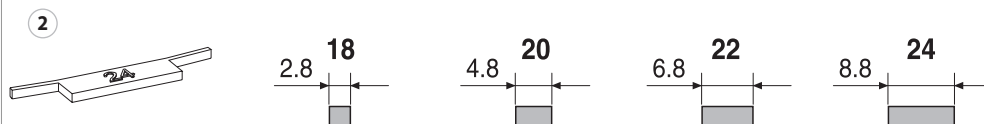


Tabelle für Schiene 58-76

	B = 18		B = 20		B = 22		B = 24	
	①	②	①	②	①	②	①	②
L = 68	D	18	C	20	B	22	A	24
L = 70	E	18	D	20	C	22	B	24
L = 72	-	-	E	20	D	22	C	24
L = 74	-	-	-	-	E	22	D	24
L = 76	-	-	-	-	-	-	E	24