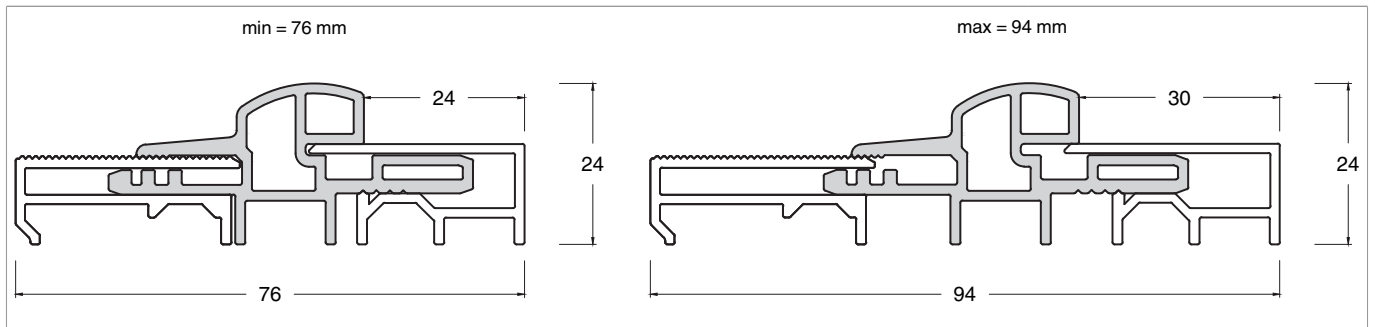




## 459027 - Bodenschwelle Transit ausziehbar mit thermischer Trennung S=76-94 H=24 L=5.000 bronze F3/4

### Technische Zeichnung



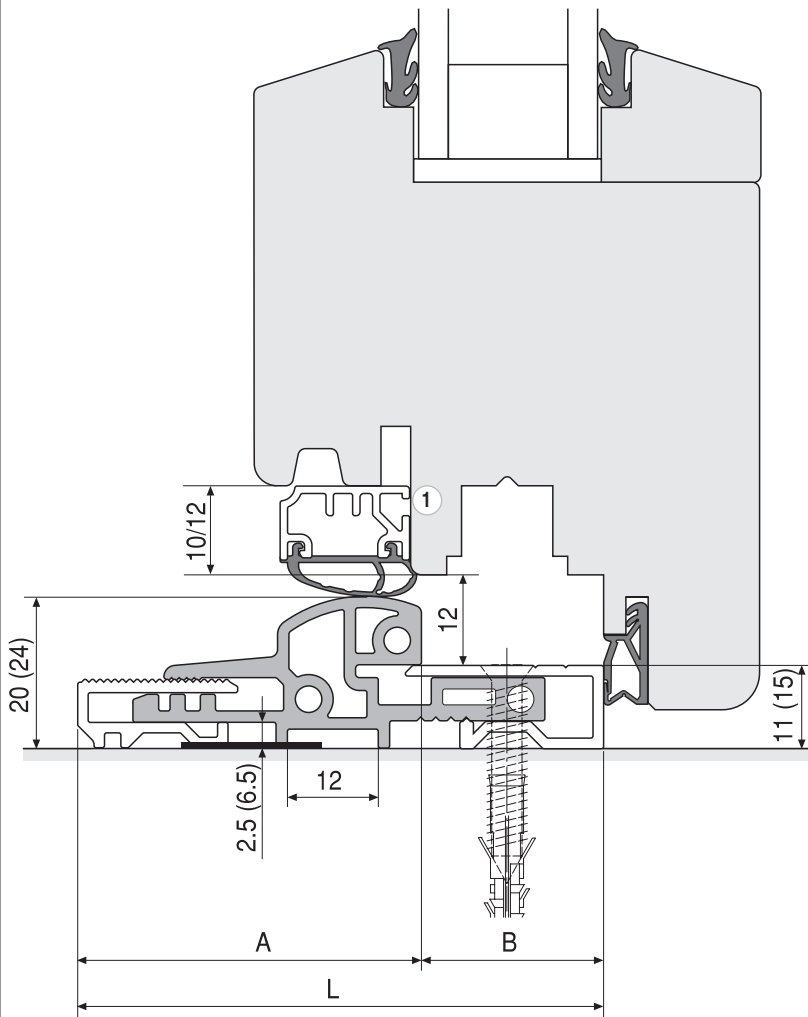
				L		No
	F3/4	24	76 - 94	5.000	1	459027



## 459027 - Bodenschwelle Transit ausziehbar mit thermischer Trennung S=76-94 H=24 L=5.000 bronze F3/4

### Anwendung

Schnitt Flügel



Maße in Klammer gelten für die Bodenschwelle H=24

B = Falztiefe

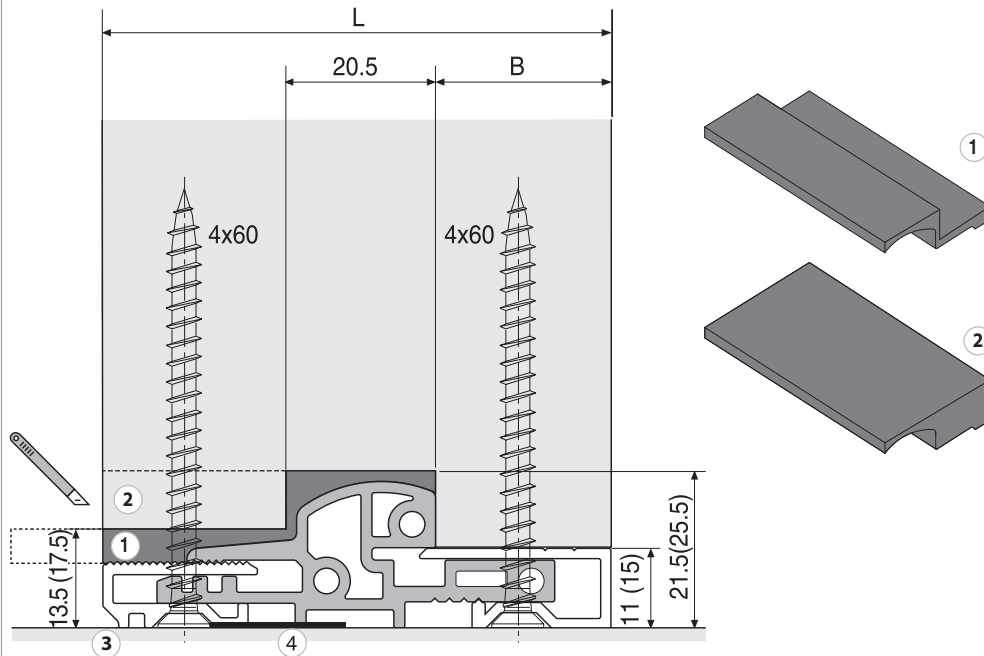
1) Dichtungsschiene bündig am Flügelfalz anbringen!

L [mm]	A [mm]	B [mm]
58-76	40-52	18-24
76-94	52-64	24-30
90-108	52-64	38-44



## 459027 - Bodenschwelle Transit ausziehbar mit thermischer Trennung S=76-94 H=24 L=5.000 bronze F3/4

Schnitt Stock



Maße in Klammer gelten für die Bodenschwelle H=24

B = Falztiefe

- 1) Abdeckkappe nieder
- 2) Abdeckkappe hoch
- 3) Abdichtung mit Silikon
- 4) Abdichtung mit Butylband

L [mm]	B [mm]
58-76	18-24
76-94	24-30
90-108	38-44

TECHNIK DIE BEWEGT



# DIE RUNDUM PERFEKTE TÜR

WAS STECKT DAHINTER? DIE SCHWELLE TRANSIT.

Der Unterschied zwischen einer guten und einer perfekten Tür ist offensichtlich.

Es ist die MACO-Bodenschwelle "Transit", die in jeder Hinsicht erstklassige Lösungen anbietet: hohe **Dämmleistung**, **Komfort**, ansprechendes **Design**.

# ES LIEGT AUF DER HAND

---

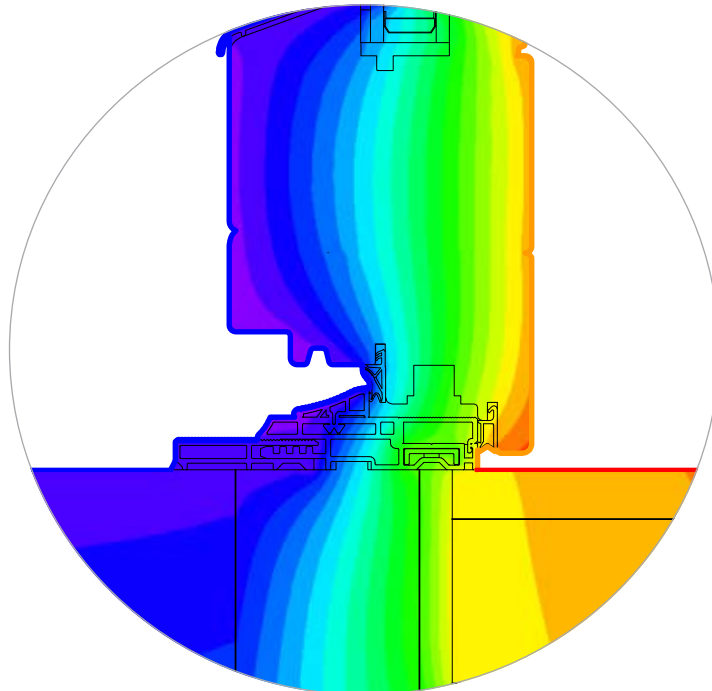
PRODUKTFAMILIE TRANSIT



# GEMEINSAM GEGEN KONDENSWASSER

Hinter einer Tür, die ihren Namen zu Recht trägt, steckt eine Bodenschwelle, die sie optimal ergänzt und entscheidend dazu beiträgt, Problematiken im Zusammenhang mit neuen, energieeffizienten Bauwerken und Sanierungen zu beheben – in erster Linie Schimmel und Kondenswasser.

IST ES MÖGLICH, EINE KONDENSWASSER-BILDUNG VORAUSZUSEHEN? SICHER, UND ZWAR ANHAND DER BERECHNUNG DER ISOTHERMEN. **ISOTHERMEN**, D. H. DIE LINIEN, DIE PUNKTE MIT IDENTISCHER TEMPERATUR UNTEREINANDER VERBINDEN, ERMÖGLICHEN ES ZU PRÜFEN, WO SICH DER TAUPUNKT BEFINDET BZW. WO JENE KRITISCHE TEMPERATUR IST, DIE FEUCHTIGKEIT IN WASSER UMWANDELT. BEFINDET SICH DER TAUPUNKT AN DER OBERFLÄCHE EINER TÜR, EINES FENSTERS ODER EINER SCHWELLE, BILDET SICH GENAU DORT KONDENSWASSER.



## WESHALB ENTSTEHT KONDENSWASSER?

Kondenswasser bildet sich dann, wenn ...

- ... eine Temperaturdifferenz zwischen dem Innen- und Außenbereich vorliegt.
- ... es im Innenbereich feucht ist.

Feuchtigkeit bildet sich durch die verschiedenen Aktivitäten, die in den Innenräumen ausgeführt werden, so etwa Kochen, Duschen, Bügeln – aber auch nur dann, wenn sich Personen darin aufhalten. **Je höher die Innentemperatur, desto größer der Anteil an Wasserdampf in der Luft.**

## WIE KANN ICH SCHIMMEL UND KONDENSWASSER VERMEIDEN?

Je höher die relative Feuchtigkeit in einem Raum, desto höher muss die Innentemperatur an der Oberfläche von Fenstern, Türen und Schwellen sein (Innenoberflächentemperatur), um Kondenswasser zu vermeiden. Die Innenoberflächentemperatur ist somit die Temperatur der Mauer, der Glasfläche oder des Rahmens, an der Innenseite gemessen.

Wenn sich diese Temperatur langfristig im Bereich des Taupunkts bewegt, besteht das Risiko, dass sich an diesen Stellen Schimmel bildet. Um dies zu vermeiden, sollte die minimale Oberflächentemperatur höher sein als der Taupunkt.

## TABELLE NACH UNI EN ISO 13788

Die folgende Tabelle führt auf der Grundlage der Temperatur und relativen Feuchtigkeit in einem Raum die Innenoberflächentemperaturen an, bei denen sich Kondenswasser oder Schimmel bilden kann. Mit einer Innentemperatur von 20 °C und einer Feuchtigkeit von 50 % bildet sich Kondenswasser, wenn die Oberflächen-temperatur niedriger oder gleich 9,3 °C ist (mit einer Feuchtigkeit von 40 % bildet es sich bei 6 °C). Demzufolge ist es so, dass sich die minimale Oberflächen-temperatur bei gleich bleibenden Raumtemperaturbedingungen (20 °C) mit einem zunehmendem Feuchtigkeitsgehalt (z. B. 70 %) ebenfalls erhöht, was wiederum zu einer Kondenswasserbildung (14,4 °C) führt.

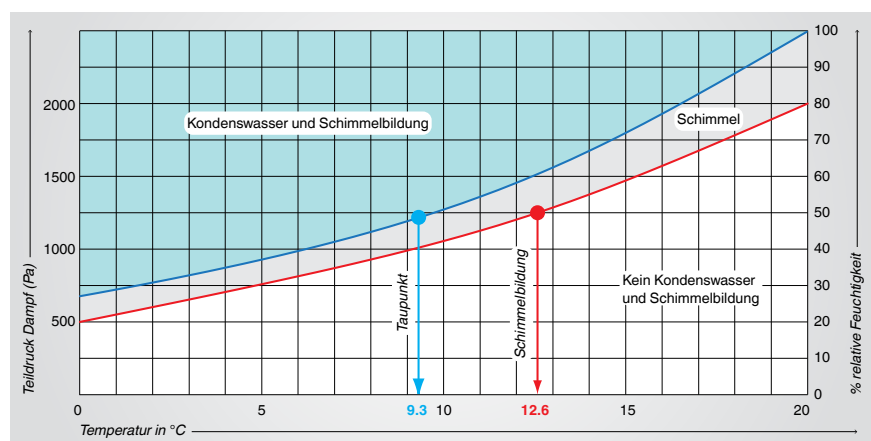
Feuchtigkeit in % ▶	30 %	35 %	40 %	45 %	50 %	55 %	60 %	65 %	70 %	75 %	80 %	
Raumtemperatur in °C ▼	30	10,5	12,9	14,9	16,8	18,4	20,0	21,4	22,7	23,9	25,1	26,2
29	9,7	12,0	14,0	15,9	17,5	19,0	20,4	21,7	23,0	24,1	25,2	
28	8,8	11,1	13,1	15,0	16,6	18,1	19,5	20,8	22,0	23,2	24,2	
27	8,0	10,2	12,2	14,1	15,7	17,2	18,6	19,9	21,1	22,2	23,3	
26	7,1	9,4	11,4	13,2	14,8	16,3	17,6	18,9	20,1	21,2	22,3	
25	6,2	8,5	10,5	12,2	13,9	15,3	16,7	18,0	19,1	20,3	21,3	
24	5,4	7,6	9,6	11,3	12,9	14,4	15,8	17,0	18,2	19,3	20,3	
23	4,5	6,7	8,7	10,4	12,0	13,5	14,8	16,1	17,2	18,3	19,4	
22	3,6	5,9	7,8	9,5	11,1	12,5	13,9	15,1	16,3	17,4	18,4	
21	2,8	5,0	6,9	8,6	10,2	11,6	12,9	14,2	15,3	16,4	17,4	
<b>20</b>	1,9	4,1	6,0	7,7	<b>9,3</b>	10,7	12,0	13,2	14,4	15,4	16,4	
19	1,0	3,2	5,1	6,8	8,3	9,8	11,1	12,3	13,4	14,5	15,5	
18	0,2	2,3	4,2	5,9	7,4	8,8	10,1	11,3	12,5	13,5	14,5	

## WIE BILDET SICH KONDENS- WASSER?

Liegt eine bestimmte Temperatur vor, der sogenannte Taupunkt, wird der in der Luft enthaltene Wasserdampf abgegeben und in Form von Kondens- wassertropfen wieder zu Wasser.

## WO BILDET SICH KONDENS- WASSER?

Trifft feuchte, warme Luft eines In- nenraums auf eine kalte Oberfläche, dann bildet sich dort Kondenswasser. Kritische Stellen sind somit die kalten Bereiche, d. h. Fenster, Türen und Schwellen, an denen Wärmebrücken auftreten können.



# STARKE ARGUMENTE

---

## **SIE SCHÜTZT UND ISOLIERT**

MACO bietet für Fenster- und Eingangstüren aus Holz zwei Schwellenvarianten: die ausziehbare Schwelle und die "Personal"-Schwelle. Beide gewährleisten eine hervorragende Leistung und Ergebnisse, die Ihre Fenster und Türen aufwerten und perfektionieren.

- **Thermische Trennung**
  - **Kein Eindringen von Wasser und Luft**
  - **Für jeden Beschlag geeignet**
  - **Personalisierung**
  - **Bauanschluss**
  - **Räumen Sie Hindernisse aus dem Weg**
-



### THERMISCHE TRENNUNG

Eine Transit-Schwelle sorgt dafür, dass keine Wärmebrücken unter einer Tür entstehen können, sodass die Dämm- und Dichtungsleistung erhöht wird. Sie können darauf vertrauen, dass kein Schimmel und Kondenswasser mehr gebildet wird. Alle Transit-Schwellen sind aus Kunststoff und Aluminium gefertigt und haben eine optimale thermische Trennung: Die Oberflächentemperatur an der Kontaktstelle zwischen Boden (innen) und Schwelle wird somit stets über 12,5 °C gehalten.



### KEIN EINDRINGEN VON WASSER UND LUFT

Bei den Labortests erreichten die Transit-Schwellen hervorragende Werte bei Luft und Schlagregen. Sie alle besitzen zudem die Zertifizierung QM 340 des Instituts ift Rosenheim. Wer seine Haustür also bereits mit einer anderen CE-Schwelle gekennzeichnet hat, kann zu MACO wechseln, ohne die Prüfungen zu wiederholen.



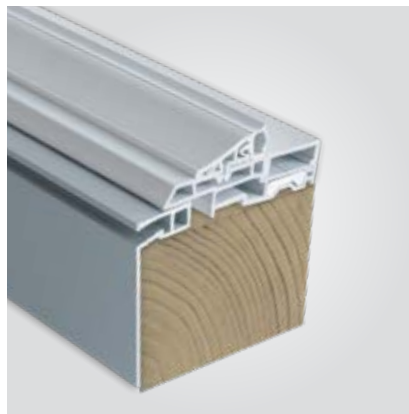
### FÜR JEDEN BESCHLAG GEEIGNET

Die Schwelle Personal bietet viele Möglichkeiten, die genutzt werden wollen. So etwa die Metallverstärkung, die zur Verschraubung der Schließteile und verdecktliegende Ecklager vorgesehen ist, was für zusätzlichen Halt und Sicherheit sorgt. Die Abdeckleiste garantiert ein ansprechendes Design.



### PERSONALISIERUNG

Sowohl die Bodenschwelle als auch die Ausgleichstücke für den Rahmen werden an die Geometrie der verschiedenen Profile angepasst.



### BAUANSCHLUSS

Die Bodenschwelle Personal mit Anschlusswinkel ermöglicht eine einfache Abdichtung nach außen und garantiert so eine qualitativ hochwertige Montage des Türelements.



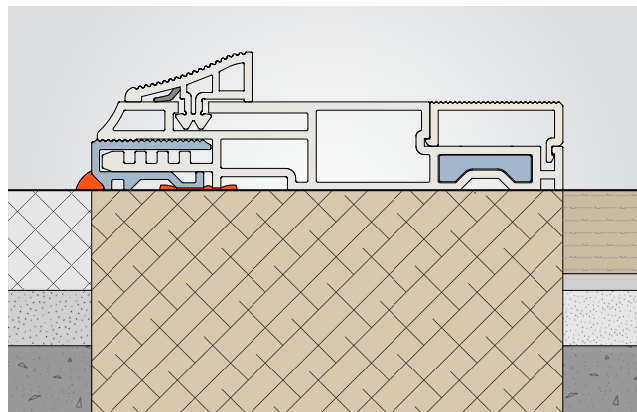
### RÄUMEN SIE HINDERNISSE AUS DEM WEG

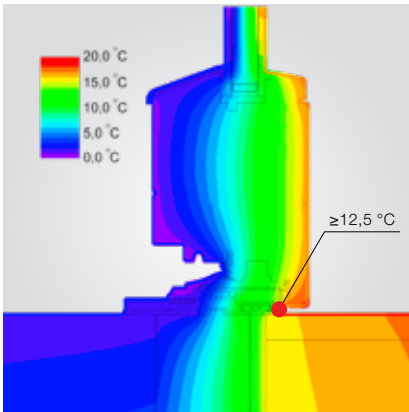
Die Transit-Schwellen bieten jene Grenzmaße, die für die Herstellung von Türen ohne architektonische Barrieren notwendig sind. Normgerecht in den verschiedenen EU-Staaten mit Baumaßen von 20 bis maximal 25 mm.

# SCHWELLE PERSONAL

## AN IHRE TÜR ANGEPASST

Auf die Geometrie Ihres Profils angepasst, ist Transit Personal die einzige Schwelle, die Perfektion vollendet, denn sie entsteht nicht anhand des Anpassungsprinzips, sondern vielmehr auf der Grundlage Ihrer Bedürfnisse und der baulichen Gegebenheiten. Transit Personal gewährleistet die Vorteile eines maßgeschneiderten Produkts ohne Risiken und große Investitionen. Ein Produkt, das also spezifisch für Sie gefertigt ist, und daher immer genau passt: für Eingangs- und Fenstertüren jeder Art – ob mit Flügel- oder rahmenseitiger Dichtung.





**Unterbau mit thermischer Trennung aus PURENIT (56 mm)**

Außen-temperatur	Dicke Flügel / Rahmen		
	68 mm	78 mm	92 mm
0 °C	15,89 °C	15,65 °C	15,56 °C
-10 °C	14,15 °C	13,79 °C	13,65 °C

**Unterbau mit thermischer Trennung aus HOLZ (56 mm)**

Außen-temperatur	Dicke Flügel / Rahmen		
	68 mm	78 mm	92 mm
0 °C	15,45 °C	15,23 °C	15,10 °C
-10 °C	13,51 °C	13,03 °C	12,99 °C

Berechnung laut KlimaHaus-Vorgaben für Fenster und Türen



Lösung für Flügeldichtung



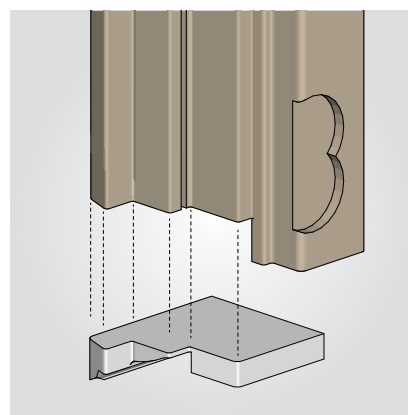
Lösung für Stockdichtung



Umlaufende Dichtung

### AUF MASS GEFERTIGT

Die Schwelle Personal ist in zwei Ausführungen verfügbar: für Flügel und Stockdichtung. Dank dem ausziehbaren Profil (A) und den variabel positionierbaren Anschlag (B) können Rahmenbreiten von 68 bis 113 mm und Flügelfalttiefen von 24 bis 56 mm abgedeckt werden. Auf Anfrage können auch die Ausgleichstücke für Rahmen auf jede Profilierung angepasst werden.



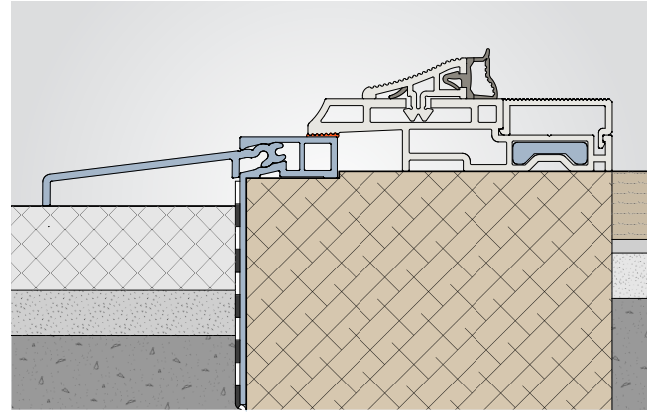
### KEIN EINDRINGEN VON WASSER UND LUFT

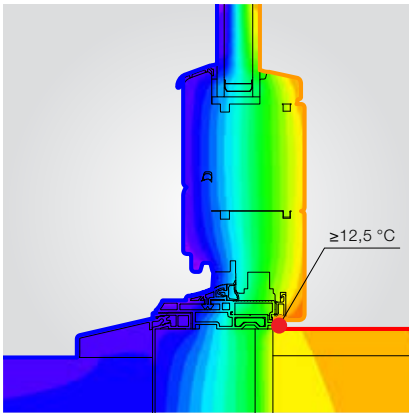
Luft und Schlagregendichtheit sind Dank der Geometrie der Schwelle gewährleistet, vor allem aber auch durch das perfekte Zusammenspiel mit der Mitteldichtung des Fenstersystems. Durch eine umlaufende Dichtung wird maximale Dichtheit auch in den Ecken garantiert.

# PERSONAL-SCHWELLE MIT ANSCHLUSSWINKEL

## FÜR ISOLIERUNG

Die Transit Personal mit Anschlusswinkel ist eine Variante der Standardausführung, die nicht nur an die Geometrie Ihres Profils angepasst wird, sondern auch eine einfache Abdichtung nach außen ermöglicht. Der integrierte Aluwinkel dient als Anschlussfläche sowohl für Dichtmembrane als auch für Flüssigkunststoff und garantiert so eine qualitativ hochwertige Montage des Fenster- oder Türelements.





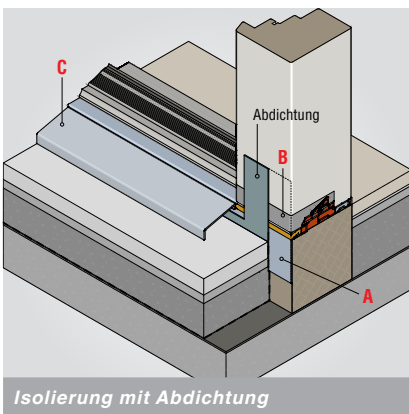
**Unterbau mit thermischer Trennung aus PURENIT (56 mm)**

Außen-temperatur	Dicke Flügel / Rahmen		
	68 mm	78 mm	92 mm
0 °C	15,89 °C	15,65 °C	15,56 °C
-10 °C	14,15 °C	13,79 °C	13,65 °C

**Unterbau mit thermischer Trennung aus HOLZ (56 mm)**

Außen-temperatur	Dicke Flügel / Rahmen		
	68 mm	78 mm	92 mm
0 °C	15,45 °C	15,23 °C	15,10 °C
-10 °C	13,51 °C	13,03 °C	12,99 °C

Berechnung laut KlimaHaus-Vorgaben für Fenster und Türen



Isolierung mit Abdichtung



Isolierung mit Flüssigkunststoff



Isolierung mit EPDM-Folie

## BAUANSCHLUSS

Der 50 mm hohe Anschlusswinkel (A) bietet genug Klebefläche für Flüssigkunststoff und EPDM-Membrane um eine normgerechte Abdichtung zu ermöglichen:

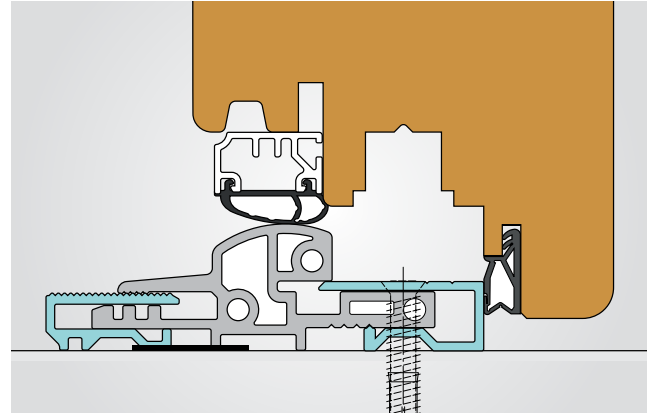
- ÖNORM B 3691: Planung und Ausführung von Dachabdichtungen
- SIA 271: 2007 Abdichtungen von Hochbauten
- DIN 18195 Bauwerksabdichtungen – Teil 9: Durchdringungen, Übergänge, An- und Abschlüsse

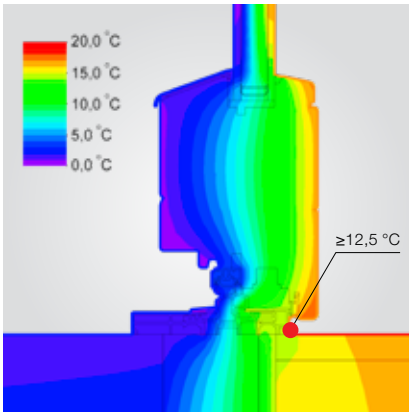
Die Ausgleichstücke für den Rahmen (B) sind aus flüssigkunststoffkompatiblem Material (PA6) gefertigt, außerdem hat die Schwelle eine Aufnahme für die Flexkupplung des Wetterschenkels (C).

# SCHWELLE AUSZIEHBAR

## HÖCHSTLEISTUNG AM PRÜFSTAND

Die Schwelle Transit Ausziehbar garantiert erstklassige Dichteitseigenschaften gegen Luft und Schlagregen. Diese Eigenschaften sind das Ergebnis der Zusammenarbeit mehrerer Elemente – die flügelseitige Dichtung, die Endstücke, die Gummiabdeckungen –, entwickelt mit dem Ziel, maximale Leistung mit minimaler Bearbeitung zu bieten. Aber abgesehen von den technischen Eigenschaften wurde auch das Design nicht vernachlässigt: harmonisch und ansprechend wertet es jede Eingangs- und Fenstertür auf.





**Unterbau mit thermischer Trennung aus PURENIT (56 mm)**

Außen-temperatur	Dicke Flügel / Rahmen		
	68 mm	78 mm	92 mm
0 °C	13,64 °C	14,09 °C	14,20 °C

**Unterbau mit thermischer Trennung aus HOLZ (56 mm)**

Außen-temperatur	Dicke Flügel / Rahmen		
	68 mm	78 mm	92 mm
0 °C	13,19 °C	13,68 °C	13,77 °C

Berechnung laut KlimaHaus-Vorgaben für Fenster und Türen



Doppelseitiges Klebeband



Endstücke



Gummiabdeckung

### ERSTKLASSIGE DICHTHEIT

Die flügelseitige Schlauchdichtung, die für eine einfache Montage mit einem doppelseitigen Klebeband versehen ist, erhöht den Oberflächenkontakt mit der Schwelle auf ein Maximum, damit eine verbesserte Dichtheit gegen Witterungseinflüsse gewährleistet ist. In Zusammenspiel mit dem Profilsystem können somit Fenster- und Türelemente gebaut werden, die den höchsten Anforderungen an die Dichtheit entsprechen.

### KLEIN, ABER OHO!

Die Endstücke sorgen für eine Abdichtung der dichtungstechnisch heiklen Anschlussstellen – zwischen zwei Flügeln bzw. dem Flügel und dem Stock. Sie sind aus zwei Teilen gefertigt: ein harter Teil, der mit dem Profil verschraubt wird und ein weicher Teil, der in die Dichtung eingeführt wird.

### FEUCHTIGKEIT ADE!

Die Gummiabdeckungen übernehmen bei der Isolation eine wesentliche Aufgabe, denn sie verhindern, dass die Feuchtigkeit aufsteigt und das Holz am Stock angreift. Sie werden dem Stockprofil angepasst, sodass eine kompromisslose Kompatibilität mit dem Profil der Schwelle gewährleistet ist. Da sie von innen nicht sichtbar sind, bleibt das bestehende Design unverändert erhalten.





**MAYER & CO  
BESCHLÄGE GMBH**

Alpenstraße 173  
5020 Salzburg  
Österreich

Tel.: +43 662 6196-0  
E-Mail: [maco@maco.eu](mailto:maco@maco.eu)  
[www.maco.eu](http://www.maco.eu)

Best.-Nr. 757363 – Datum: Jänner 2017  
Alle Rechte und Änderungen vorbehalten.  
Bildquellen: Maco, Maico, iStock.com

Dieses Print-Dokument wird laufend überarbeitet  
und ist in aktueller Version als Download unter [www.maco.eu](http://www.maco.eu) erhältlich.