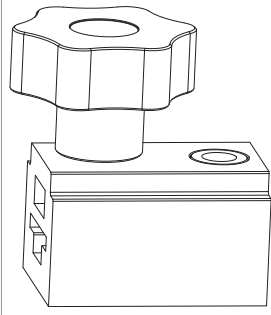




463153 - Ablänghilfe für versetzten Multi-Matic-Schnitt

Technische Zeichnung



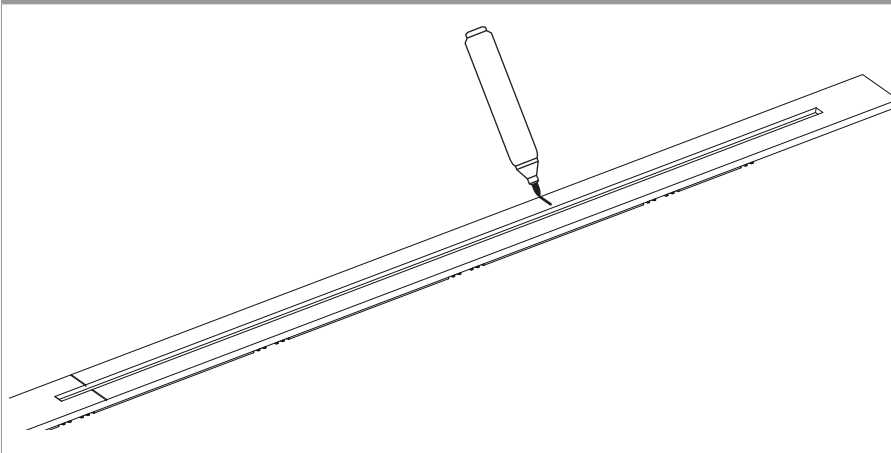
		No
Ablänghilfe für versetzten Multi-Matic-Schnitt	1	463153

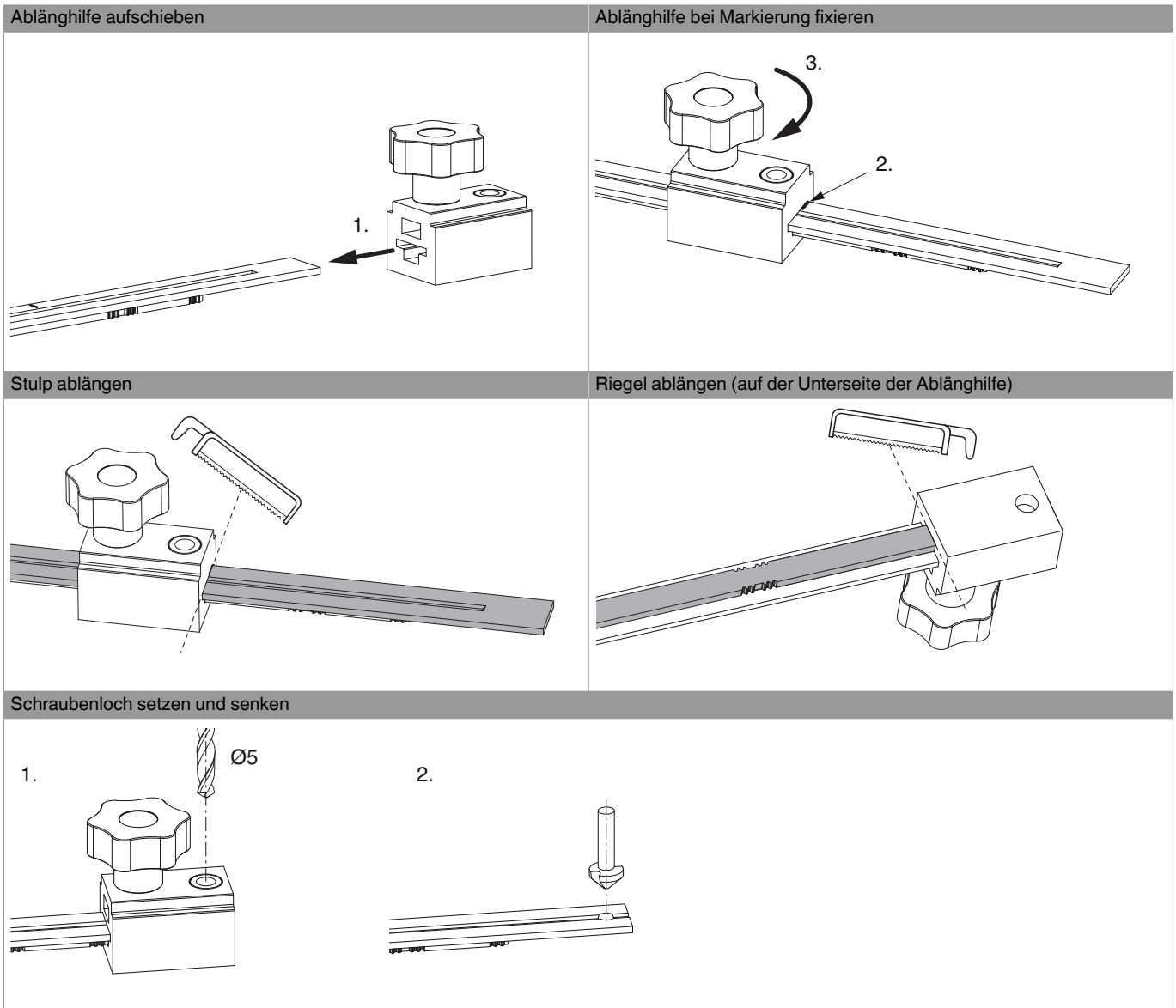
Verwendungshinweise

- Die Ablänghilfe wird verwendet, um den versetzten Schnitt und das Schraubenloch zur Kopplung von MULTI-MATIC-Bauteilen mit einfachen Mitteln zu erreichen.

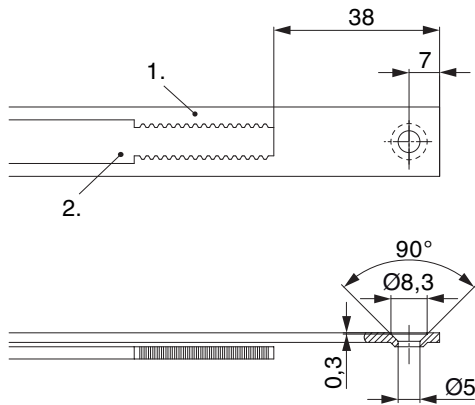
Verwendung

Markierung für gewünschte Länge am Bauteil setzen





Stanzbild



• Wir empfehlen die Schnittkanten von TRICOAT-PLUS Beschlagteilen mit dem TRICOAT-PLUS-Ausbesserungslack (Art. Nr. 358440) nachzubehandeln.

- 1. Stulp
- 2. Riegel