



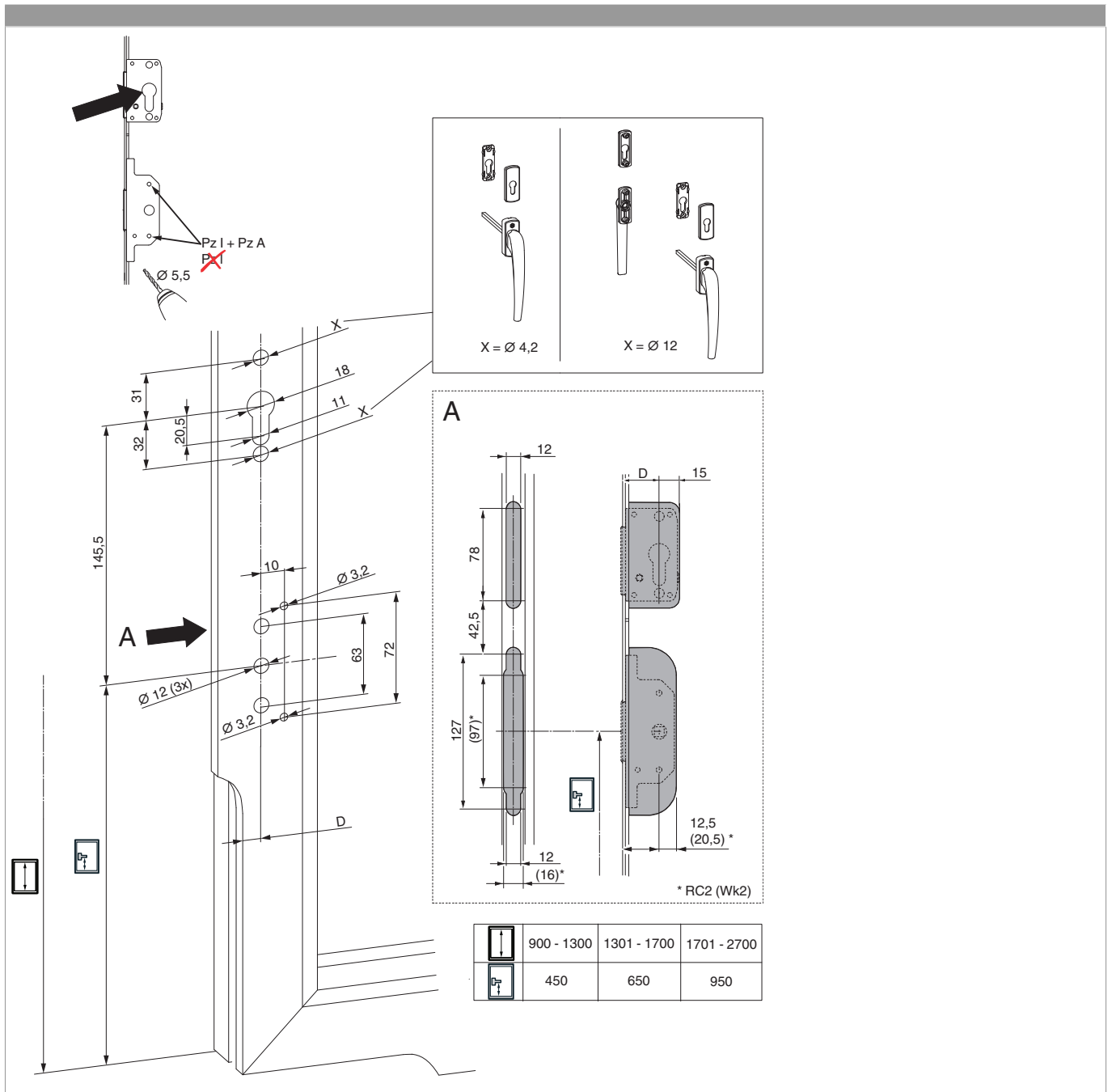
465150 - Lehre für Getriebe abschliessbar SKB für DM 17,5 - 50

Technische Zeichnung

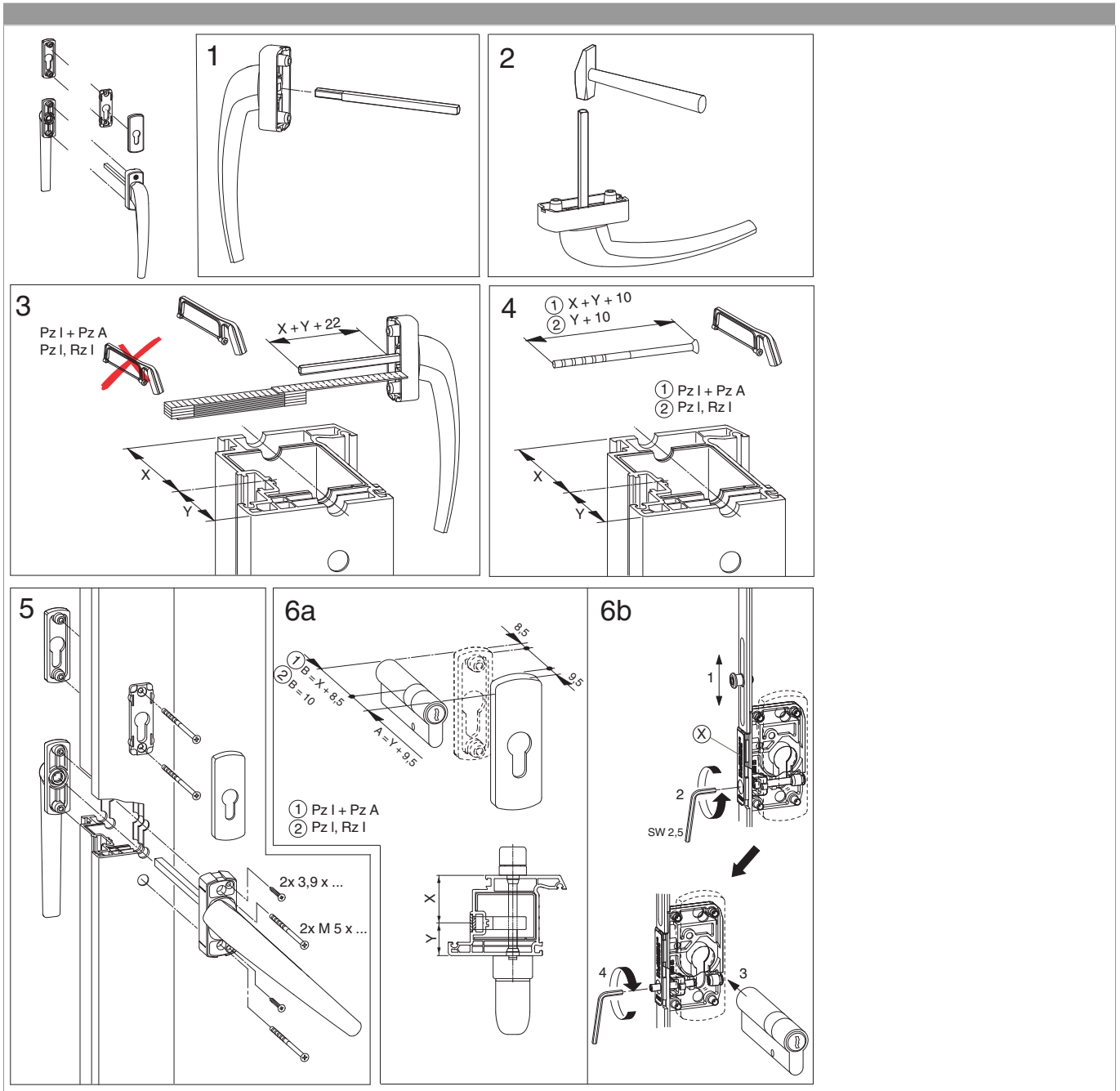


		No
Lehre für Getriebe abschliessbar SKB für DM 17,5 - 50	1	465150

Bohr- und Fräsbild



Montage





**465150 - Lehre für Getriebe abschliessbar SKB für DM
17,5 - 50**