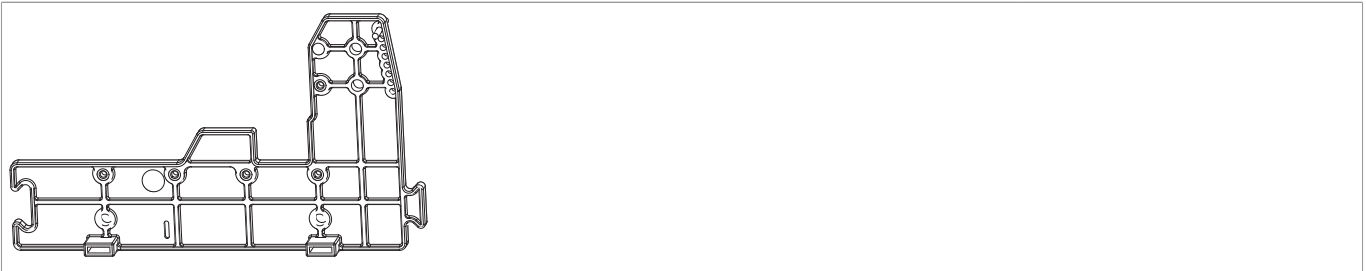




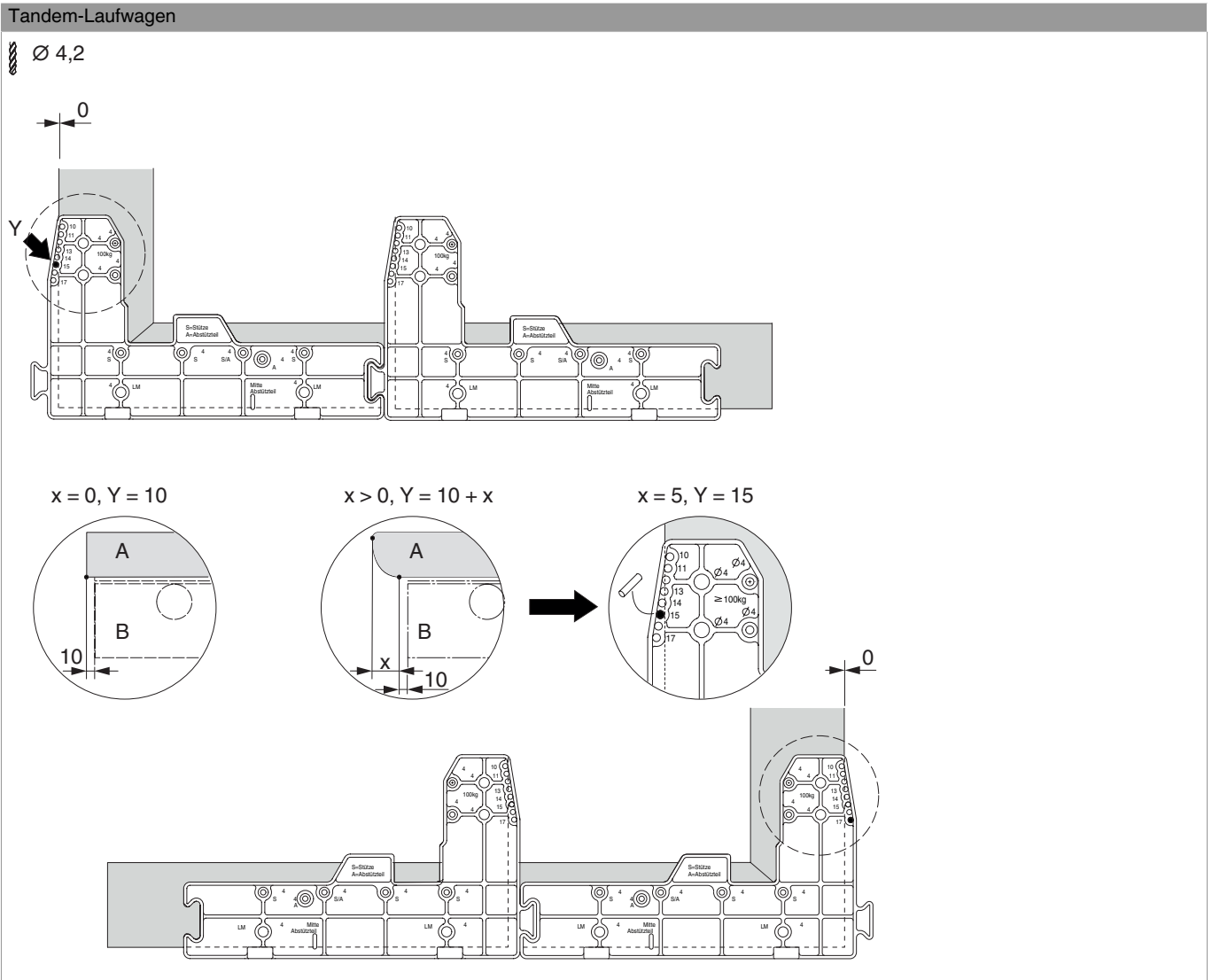
465174 - Lehre zur Zentrierung der Schraublöcher für Laufwagen SKB

Technische Zeichnung



		No
Lehre zur Zentrierung der Schraublöcher für Laufwagen SKB	1	465174

Einstellung der Lehre



Verwendung der Lehren

