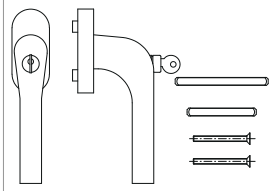


477546 - Fenstergriff Unity B03 mit 90° Raste Sperrzylinder mit Nocken 10 Stift 7x24-31 36-42 mit Schrauben M5x50 edelstahl matt

Technische Zeichnung

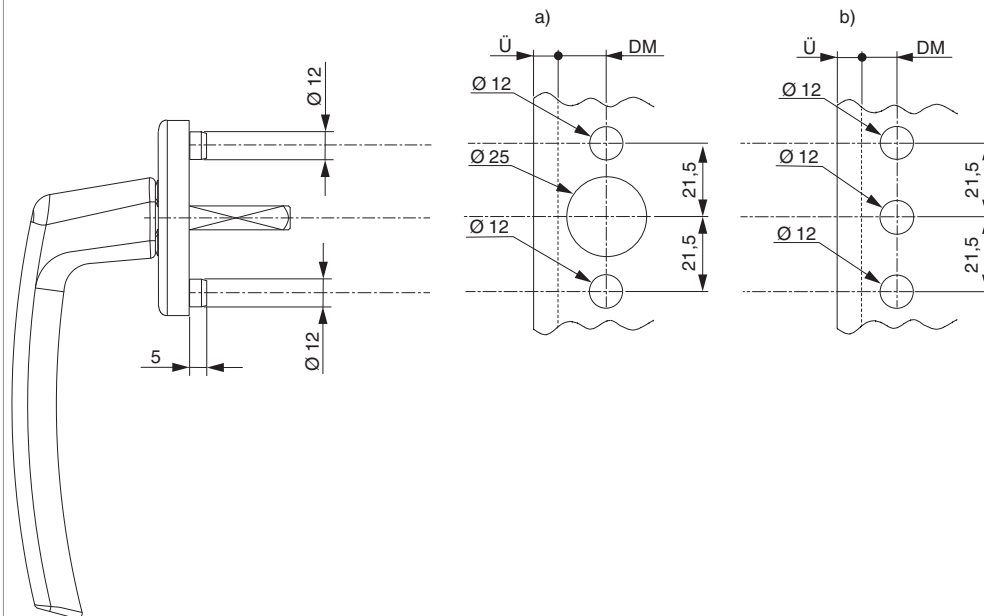


										No
edelstahl	matt	M5 x 50	67	33	Stift	24 - 31	36 - 42	7	1	477546 ¹⁾

¹⁾ Abreiß- und Abdrehfestigkeit 100 Nm geprüft.

Bohrbild

Rosette mit Nocken Ø 12



Die Nocken haben die Funktion der besseren Stabilisierung des Griffes.

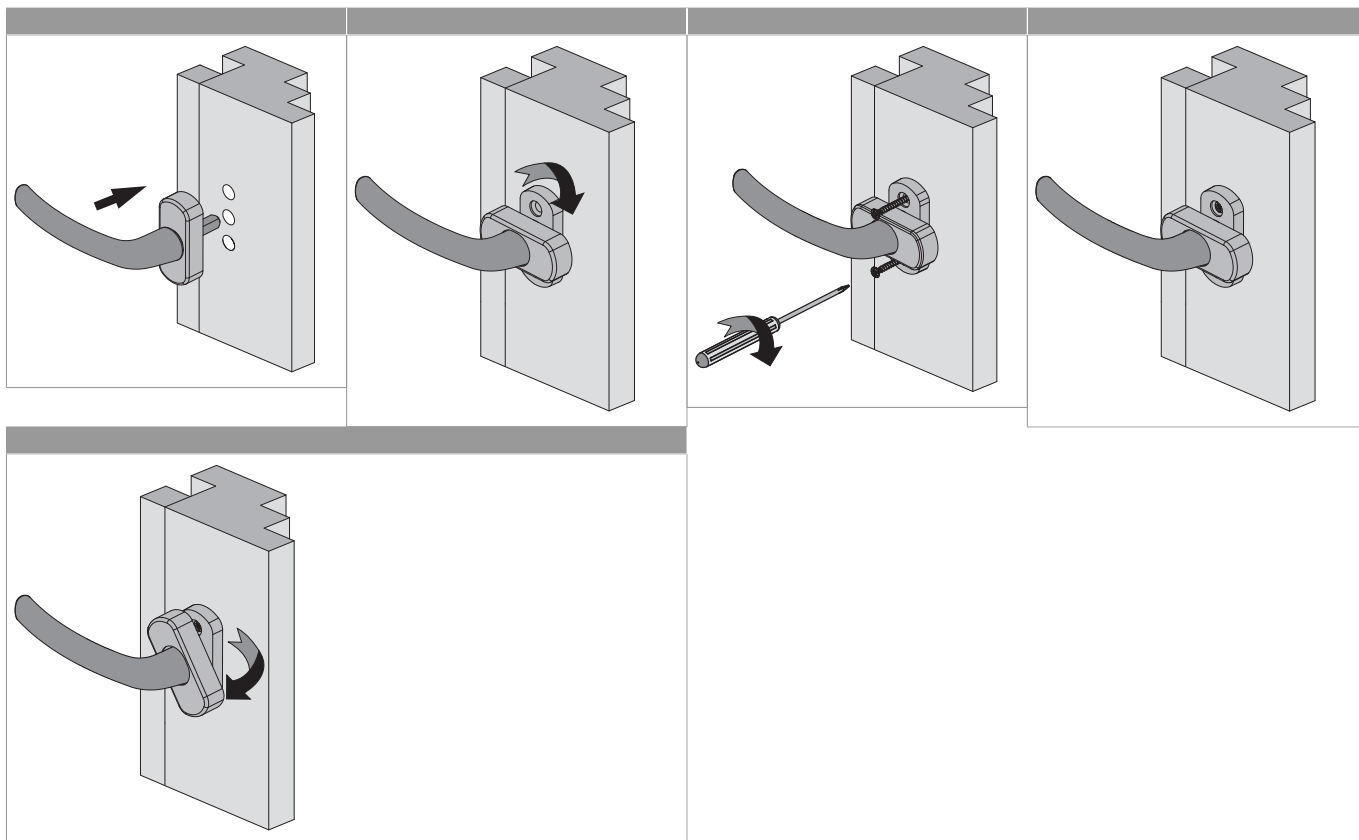
a) Empfohlene Bohrungen für Holzfenster

b) Empfohlene Bohrungen PVC-Fenster



477546 - Fenstergriff Unity B03 mit 90° Raste
Sperrzylinder mit Nocken 10 Stift 7x24-31 36-42 mit
Schrauben M5x50 edelstahl matt

Montage



Bedienung

