



201752 - MM Mittelverschluss fix 1500 FFH/FFB 1.281-1.500 mit 1 i.S. silber

Technische Zeichnung



			L			N ^o
Silber	1500	mit 1 i.S.	705	1.281 - 1.500	20	201752

Schraubpositionstabelle

N ^o		1	2	3	4	5	
201752	5	7	117,5	338,5	573,5	698	

Zapfensitztablelle

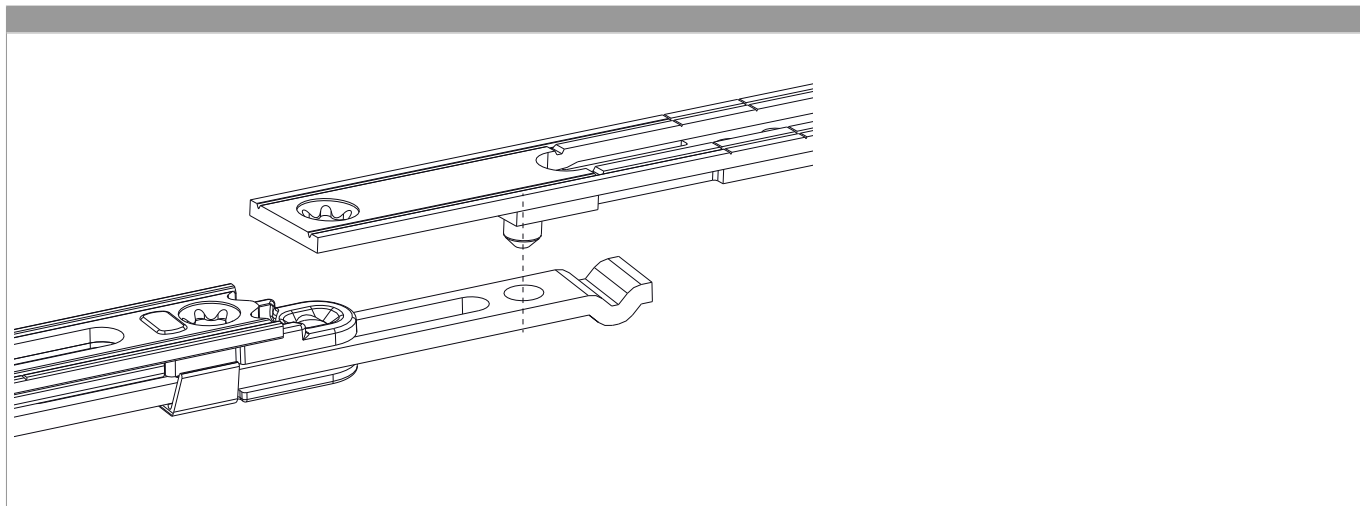
N ^o		Z1	
201752	1	638,5	

Lehren

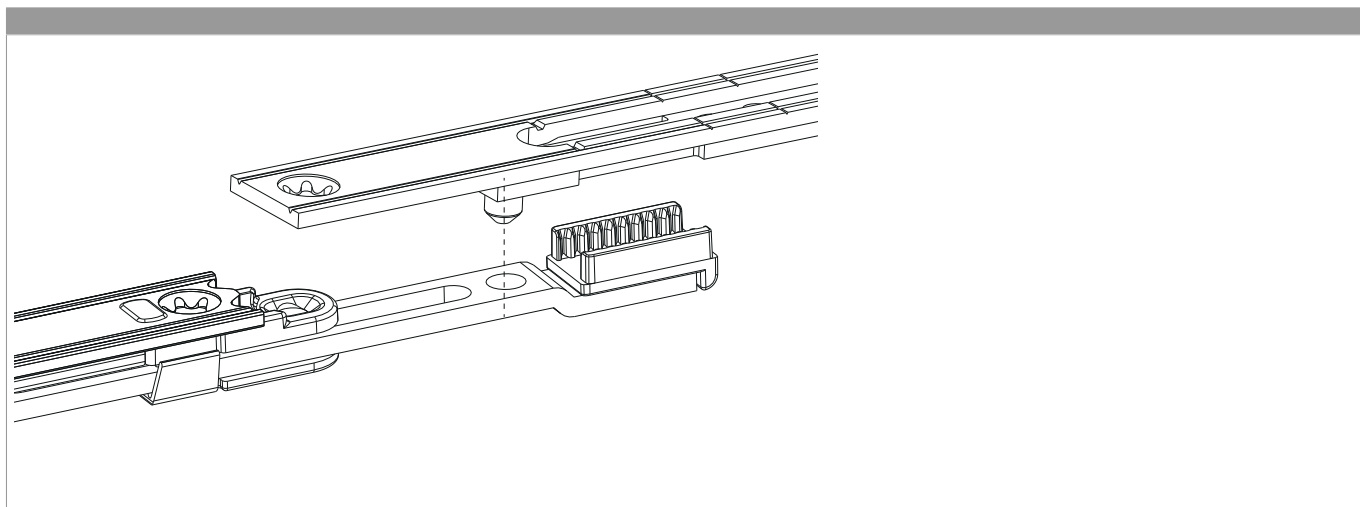
							N ^o
Frässhablone für Mittelverschluss unten MM			4L	801 - 1.500		1	214677
Frässhablone für Mittelverschluss Bandseite MM			4L		801 - 2.200	1	214676
Einlegelehre für Mittelverschluss und Schere MM	mit Halter 48 mm			260 - 1.500	270 - 2.000	1	204771
Einlegelehre für Mittelverschluss MM	mit Halter 48 mm	waagrecht		801 - 1.500		1	204772
Einlegelehre für Mittelverschluss MM		2-flg.				1	206260



Loch-Stift-Verbindung



Loch-Stift-Verbindung mit Zahnkasten



Anpressdruckeinstellung

i.S Zapfen und Verschlusszapfen

