



## 201751 - MM Mittelverschluss fix 1280 FFH/FFB 801-1.280 mit 1 i.S. silber

### Technische Zeichnung



			L			Nº
Silber	1280	mit 1 i.S.	470	801 - 1.280	20	201751

### Schraubpositionstabelle

Nº		1	2	3	4	5	
201751	4	7	117,5	338,5	463		

### Zapfensitztable

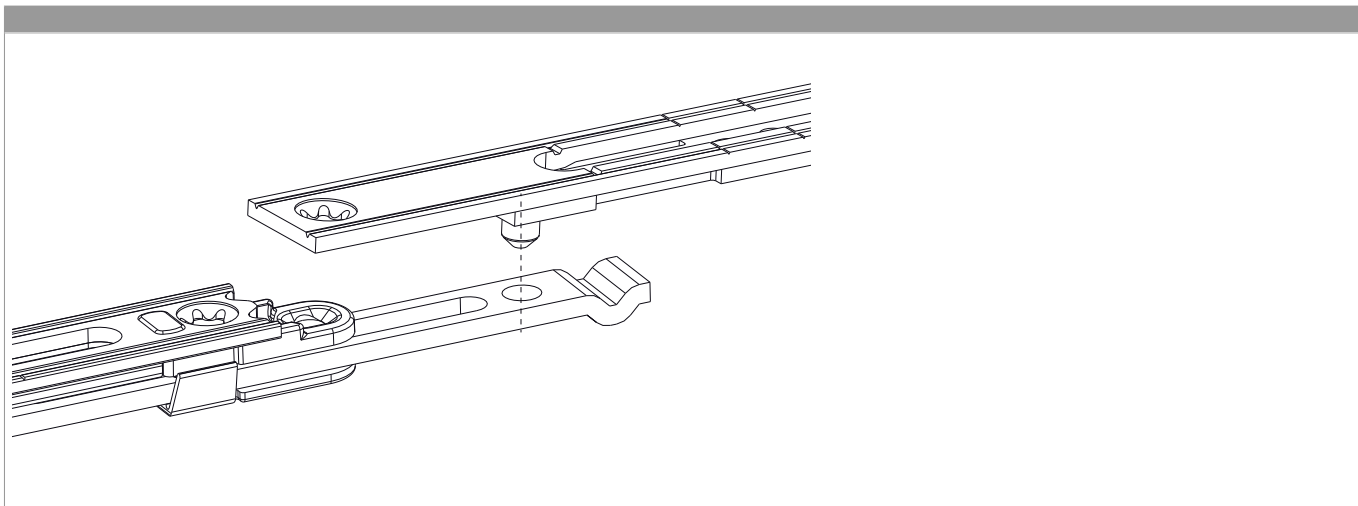
Nº		Z1	
201751	1	403,5	

### Lehren

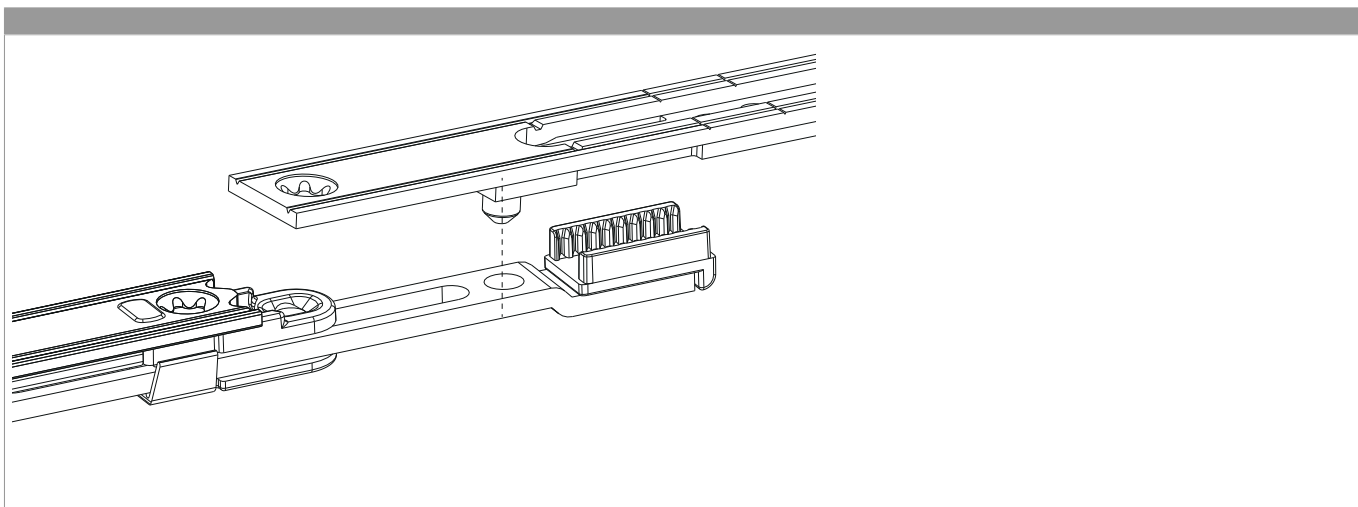
							Nº
Frässhablone für Mittelverschluss unten MM			4L	801 - 1.500		1	214677
Frässhablone für Mittelverschluss Bandseite MM			4L		801 - 2.200	1	214676
Einlegelehre für Mittelverschluss und Schere MM	mit Halter 48 mm			260 - 1.500	270 - 2.000	1	204771
Einlegelehre für Mittelverschluss MM	mit Halter 48 mm	waagrecht		801 - 1.500		1	204772
Einlegelehre für Mittelverschluss MM		2-flg.				1	206260



### Loch-Stift-Verbindung



### Loch-Stift-Verbindung mit Zahnkasten





## Anpressdruckeinstellung

i.S Zapfen und Verschlusszapfen

