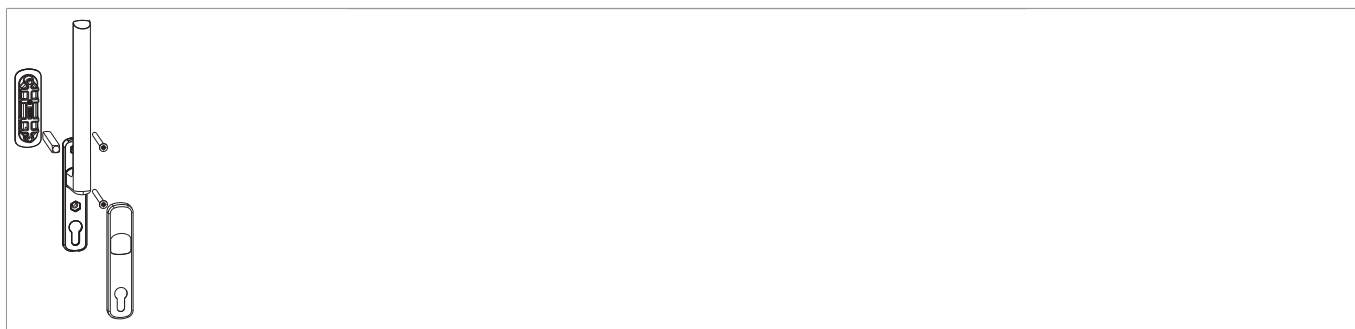




## 103650 - HS Griffgarnitur 12 Innen- und Muschelgriff kurz 13 mm PZ Nocke innen 10 mit Schrauben M6x70 Stift 10x44 Profilstärke 68 mm silber F1

### Technische Zeichnung



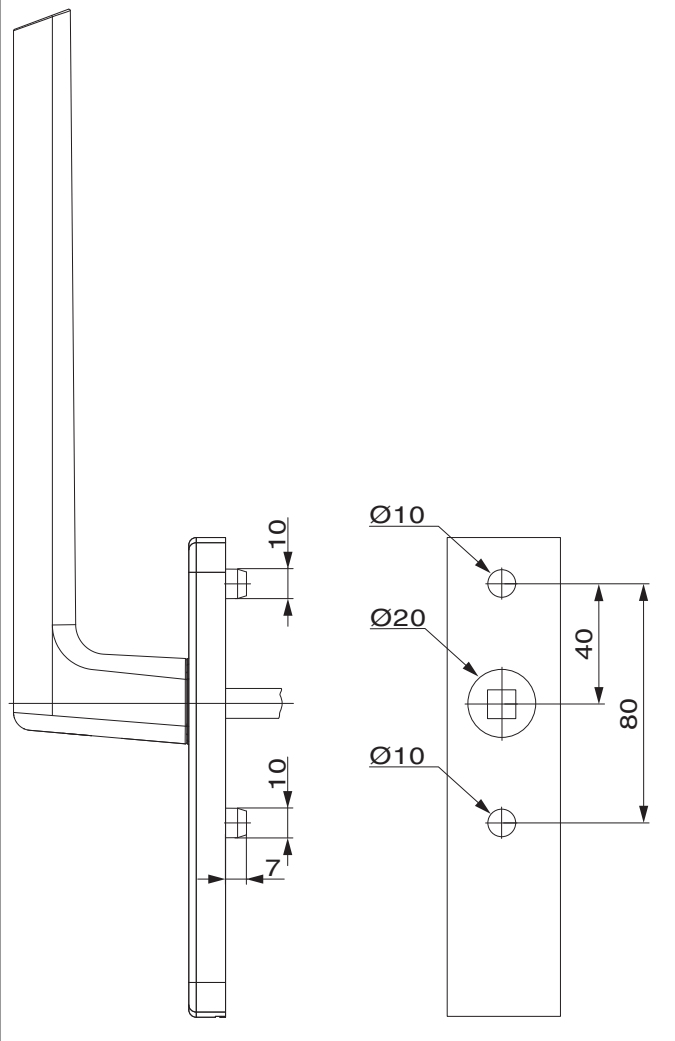
Silber	72	68	Stift 42	10	eloxiert	1	103650



103650 - HS Griffgarnitur 12 Innen- und Muschelgriff kurz  
13 mm PZ Nocke innen 10 mit Schrauben M6x70 Stift  
10x44 Profilstärke 68 mm Silber F1

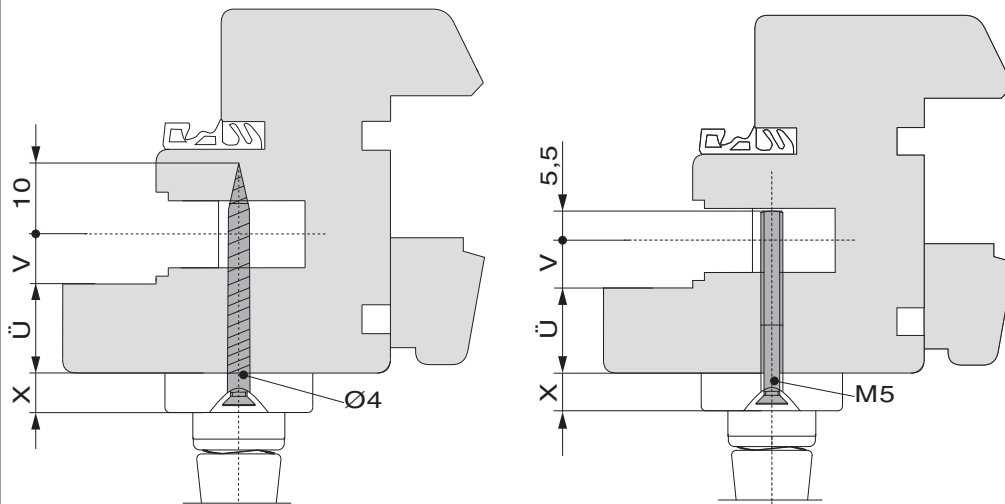
**Bohrbild**

Rosette mit Nocken  $\varnothing 10$



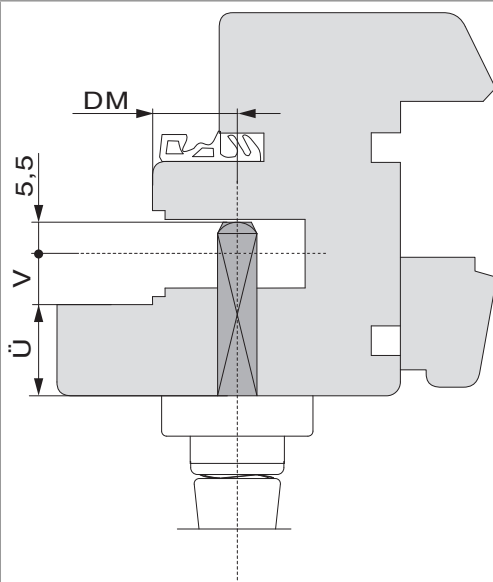
## Montage

### Berechnung Schraubenlänge



X = 8 mm: Harmony  
 X = 9,5 mm: Rhapsody  
 Ü = Überschlagstärke  
 V = Versatz Beschlagsachse

### Berechnung Stiftlänge



Ü = Überschlagstärke  
 V = Versatz Beschlagsachse  
 DM = Dornmaß