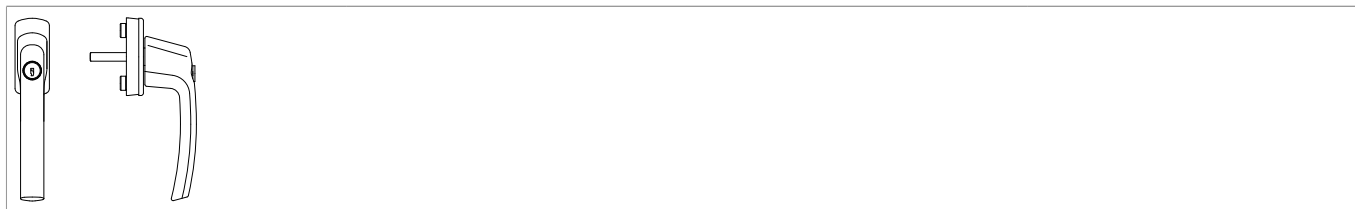




220630 - Fenstergriff Harmony mit 45° Raste Sperrzylinder mit Nocken 10/12 Stift 7x35 silber F1

Technische Zeichnung



silber	F1	55	28	Stift	35	7	eloxiert	10	220630	



220630 - Fenstergriff Harmony mit 45° Raste Sperrzylinder
mit Nocken 10/12 Stift 7x35 silber F1

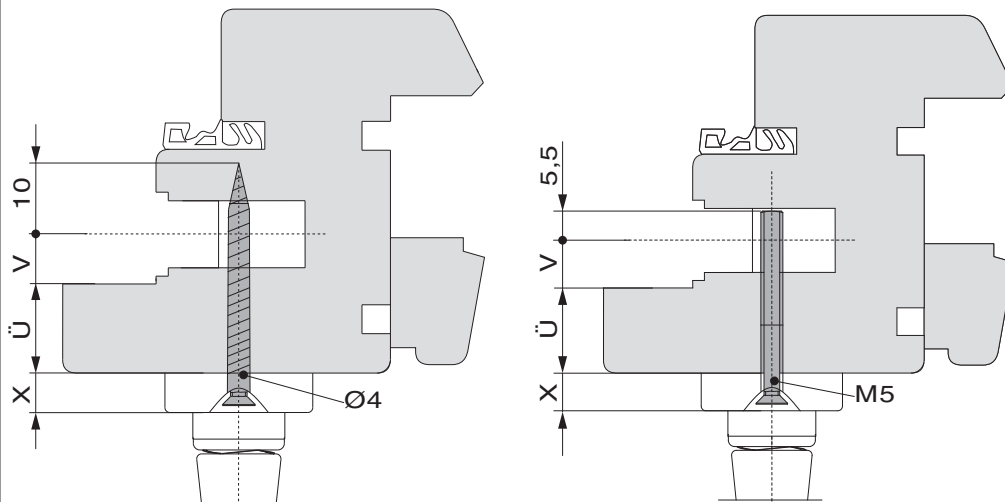
Produktbild

Frontansicht



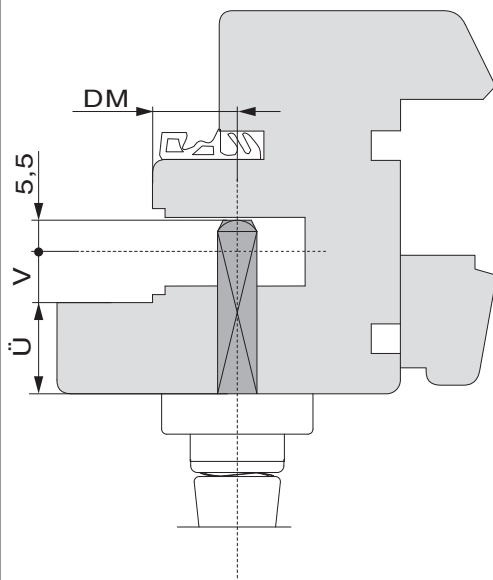
Montage

Berechnung Schraubenlänge

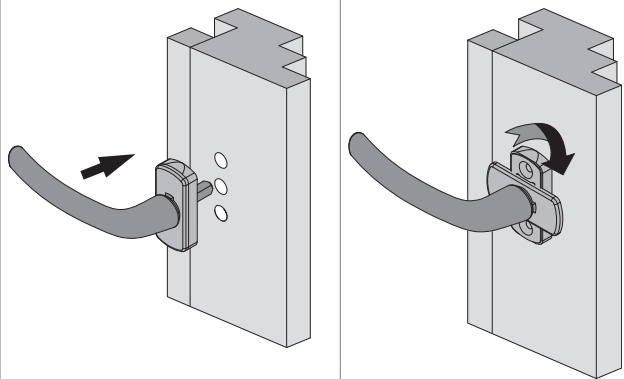


- X = 8 mm: Harmony
- X = 9,5 mm: Rhapsody
- Ü = Überschlagstärke
- V = Versatz Beschlagsachse

Berechnung Stifflänge

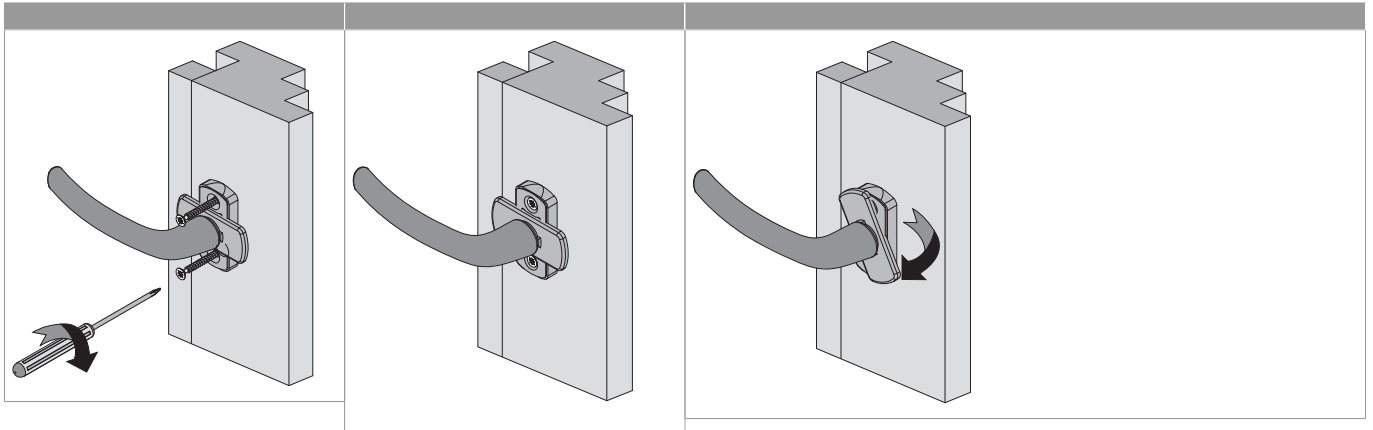


- Ü = Überschlagstärke
- V = Versatz Beschlagsachse
- DM = Dornmaß



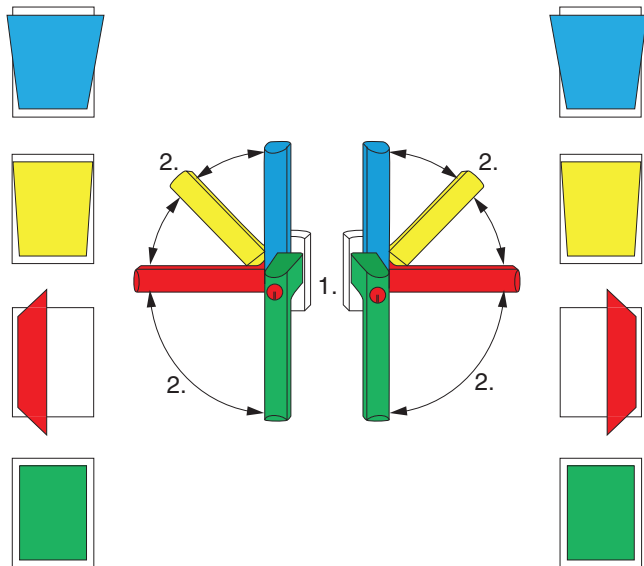


220630 - Fenstergriff Harmony mit 45° Raste Sperrzylinder mit Nocken 10/12 Stift 7x35 silber F1



Bedienung

Sperrzylinder



1. Sperrzylinder entsperren
2. Griff in Dreh-, Sparlüftung- oder Kipp-Position drehen