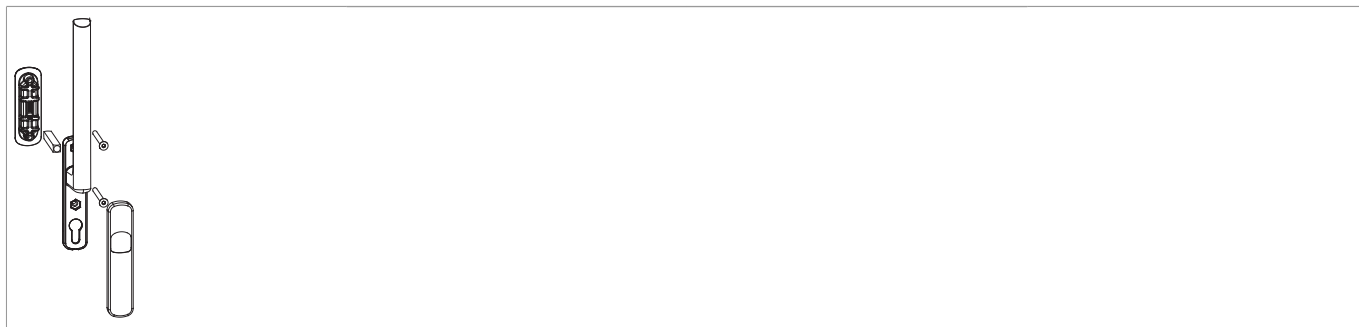




## 103634 - HS Griffgarnitur 12 Innen- und Muschelgriff kurz 13 mm Nocke innen 10 mit Schrauben M6x70 Stift 10x44 Profilstärke 68 mm verkehrsweiss RAL 9016 seidenglanz

### Technische Zeichnung



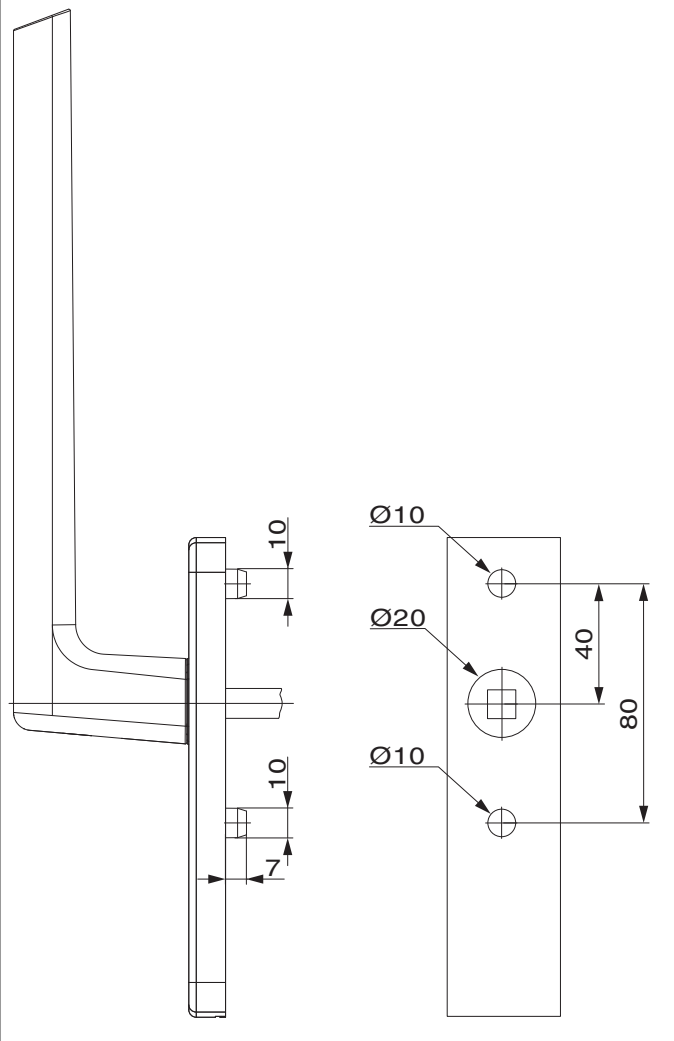
Verkehrsweiß RAL 9016	72	68	Stift 42	10	pulverbeschichtet	1	103634



103634 - HS Griffgarnitur 12 Innen- und Muschelgriff kurz  
13 mm Nocke innen 10 mit Schrauben M6x70 Stift 10x44  
Profilstärke 68 mm verkehrsweiss RAL 9016 seidenglanz

## Bohrbild

Rosette mit Nocken  $\varnothing 10$

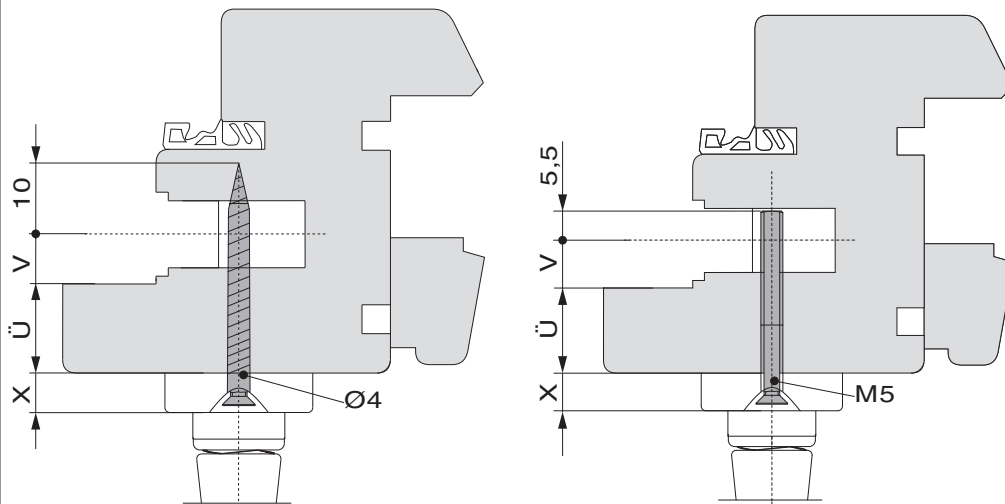




103634 - HS Griffgarnitur 12 Innen- und Muschelgriff kurz  
13 mm Nocke innen 10 mit Schrauben M6x70 Stift 10x44  
Profilstärke 68 mm verkehrsweiss RAL 9016 seidenglanz

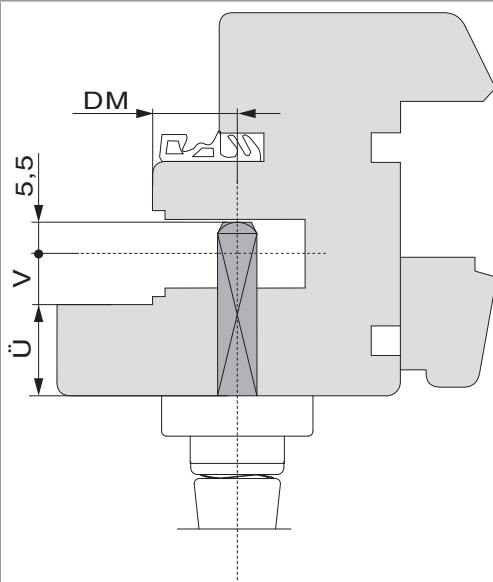
## Montage

### Berechnung Schraubenlänge



- X = 8 mm: Harmony
- X = 9,5 mm: Rhapsody
- Ü = Überschlagstärke
- V = Versatz Beschlagsachse

### Berechnung Stiftlänge



- Ü = Überschlagstärke
- V = Versatz Beschlagsachse
- DM = Dornmaß