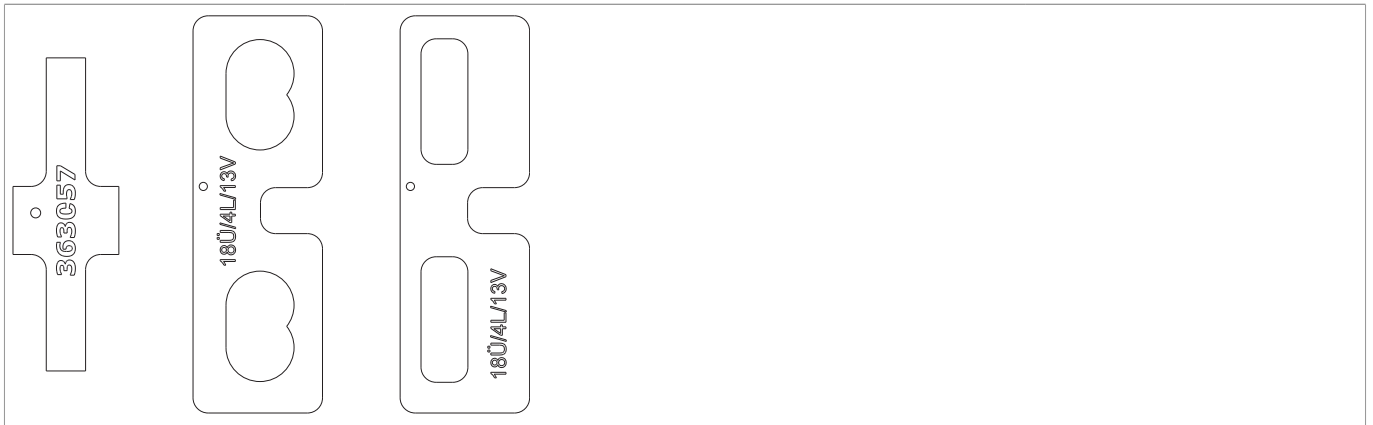




102890 - Fräseinlage für Eck- und Scherenlager DT FR16/AR27 4L/18Ü/13V Holz

Technische Zeichnung



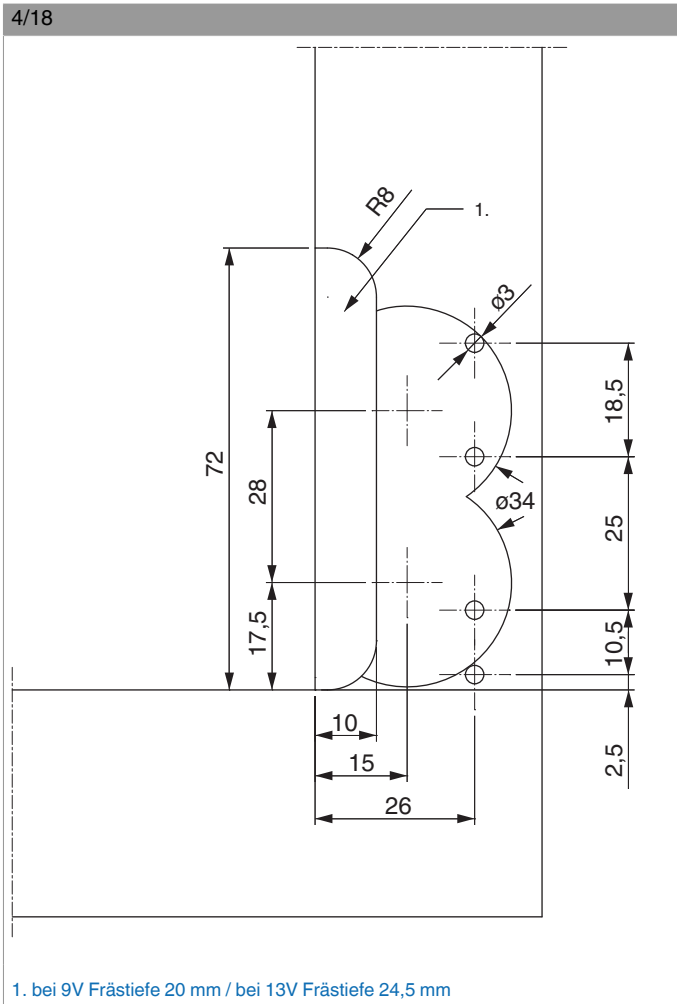
					No
Fräseinlage für Eck- und Scherenlager	Holz	DT FR16/AR27	4L/18Ü/13V	1	102890



102890 - Fräseinlage für Eck- und Scherenlager DT FR16/
AR27 4L/18Ü/13V Holz

Bohrbild Ecklager DT

4/18

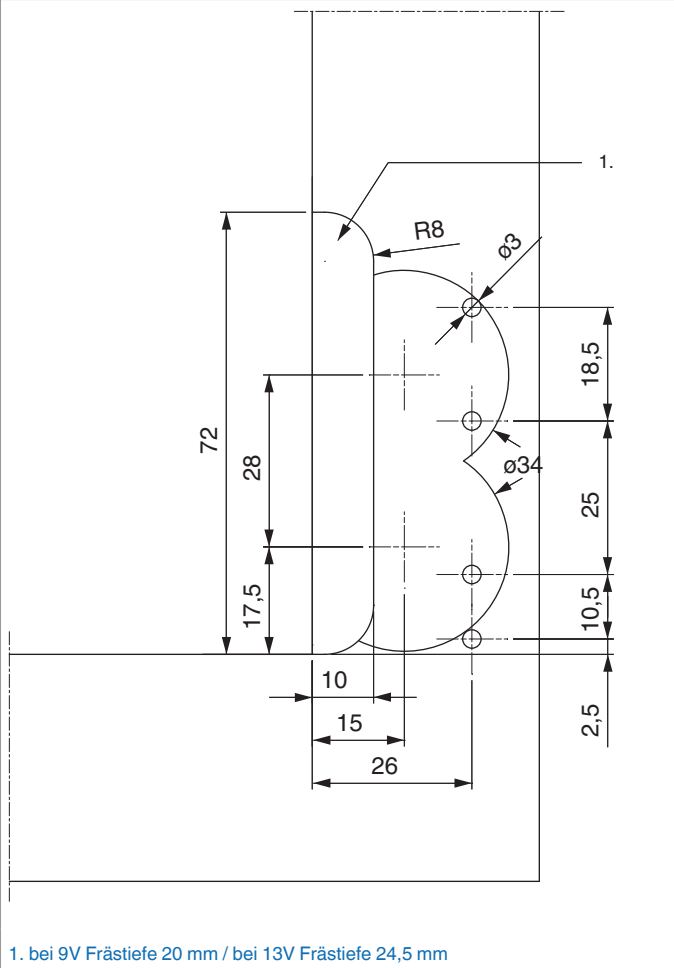




102890 - Fräseinlage für Eck- und Scherenlager DT FR16/ AR27 4L/18Ü/13V Holz

Bohrbild Ecklager DT mit 4L Bodenschwelle

4/18-9 unten 4L

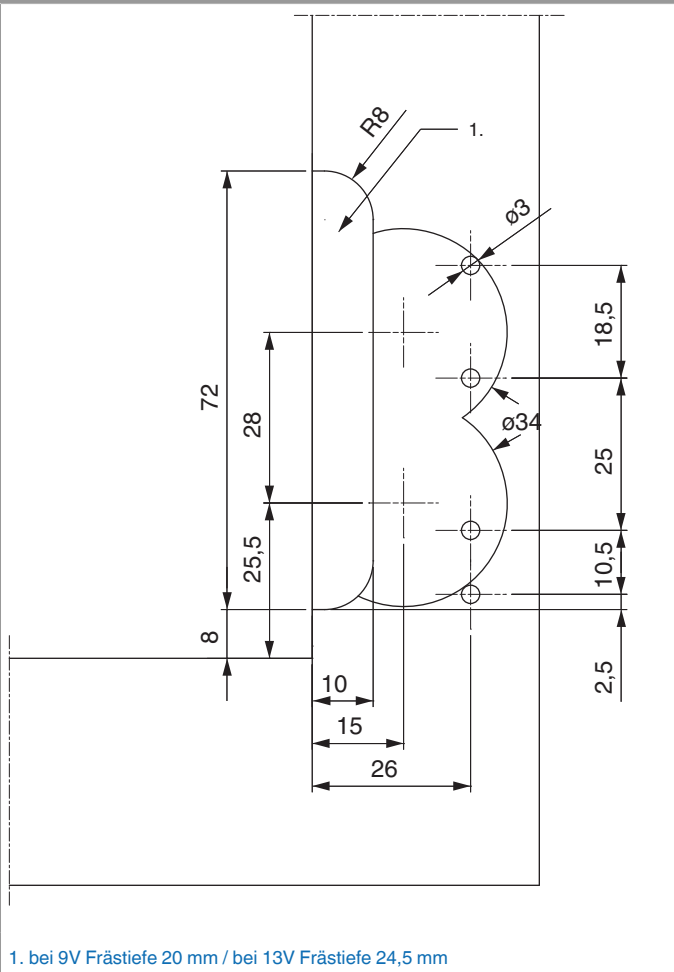




102890 - Fräseinlage für Eck- und Scherenlager DT FR16/ AR27 4L/18Ü/13V Holz

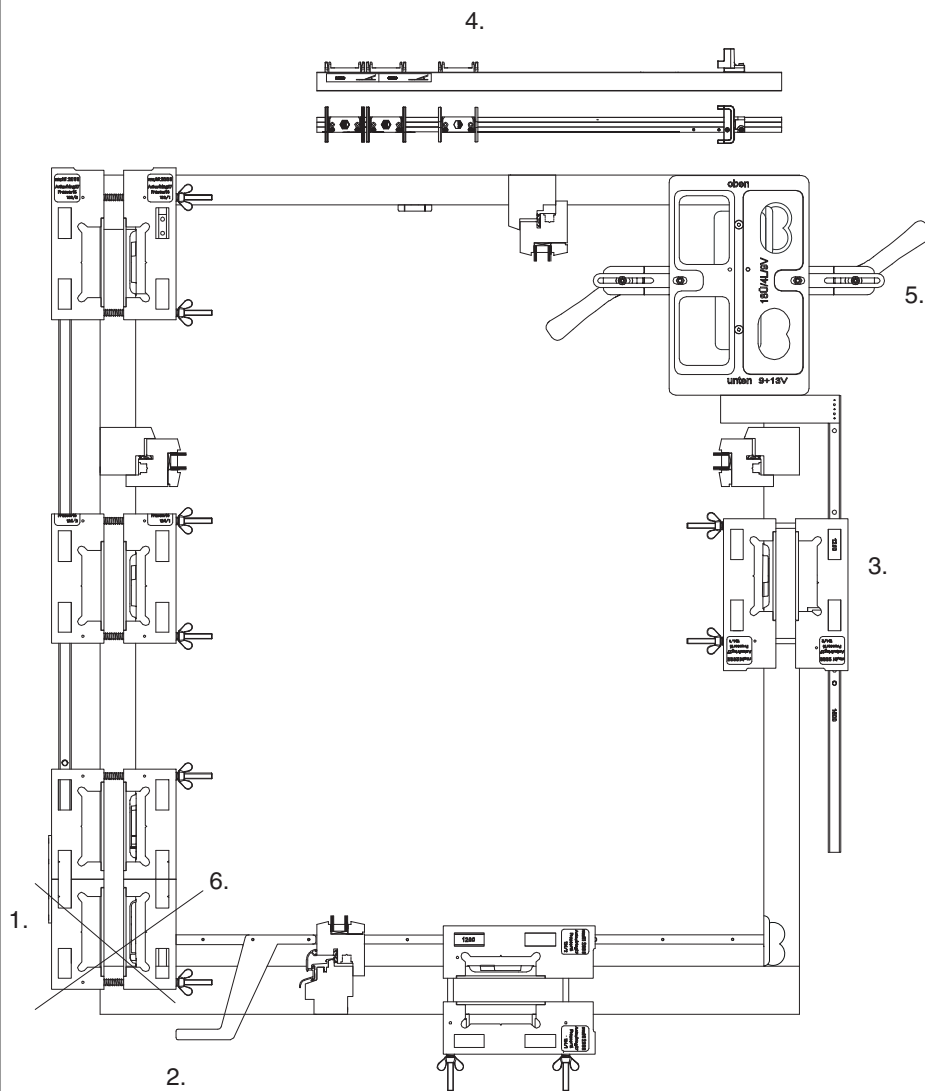
Bohrbild Ecklager DT mit 12L Bodenschwelle

4/18-9 unten 12L

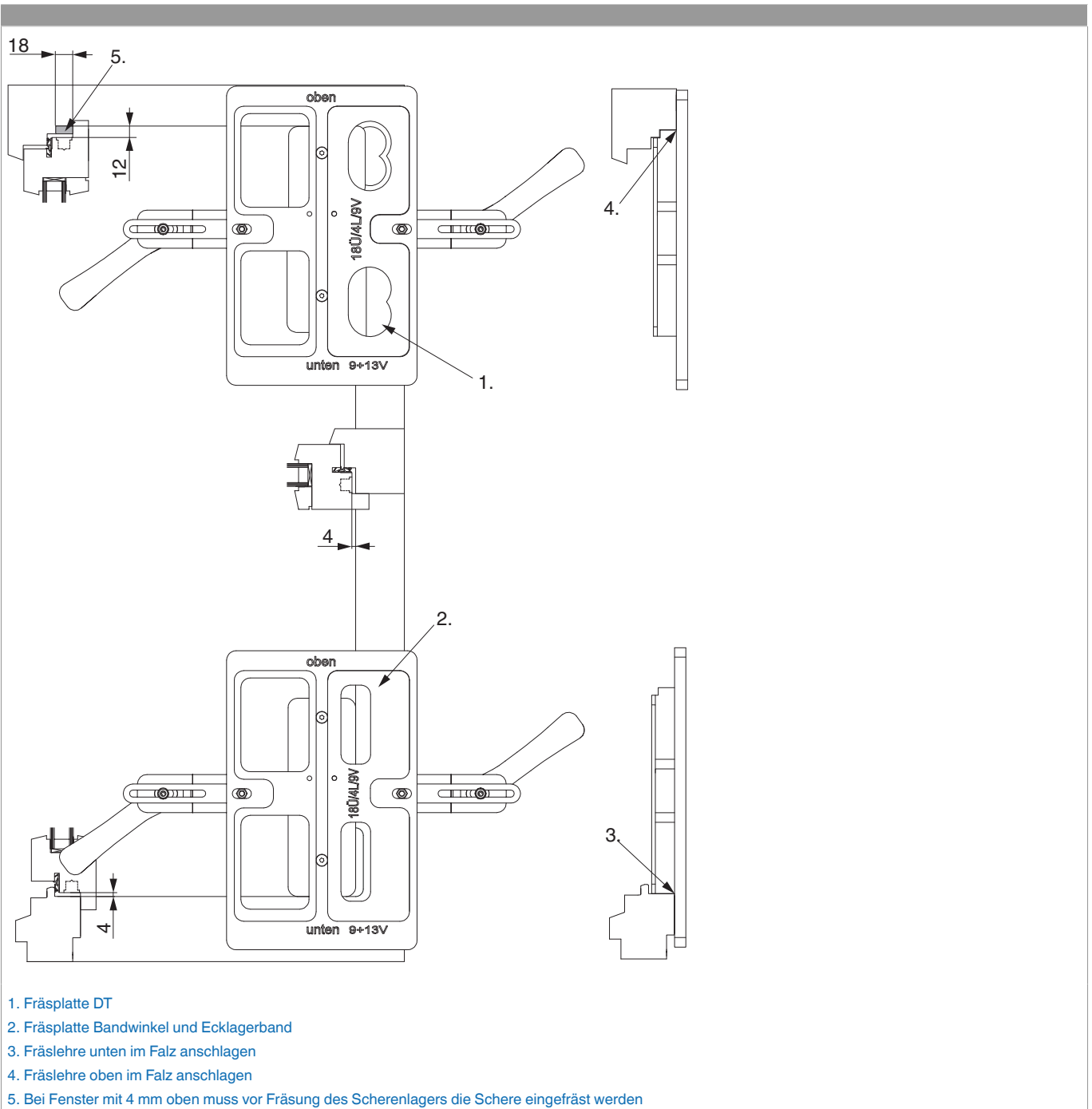


Frässhablone

Verwendung MM, MM-KS



1. Getriebelehre
2. Mittelverschlusslehre waagrecht
3. Mittelverschlusslehre Bandseite
4. Schere waagrecht 12 mm Falzluft
5. Fräselehre für Scherenlager
6. Bei MM Kippschließteil nicht fräsen





102890 - Fräseinlage für Eck- und Scherenlager DT FR16/ AR27 4L/18Ü/13V Holz

Übersicht Einzelteile

