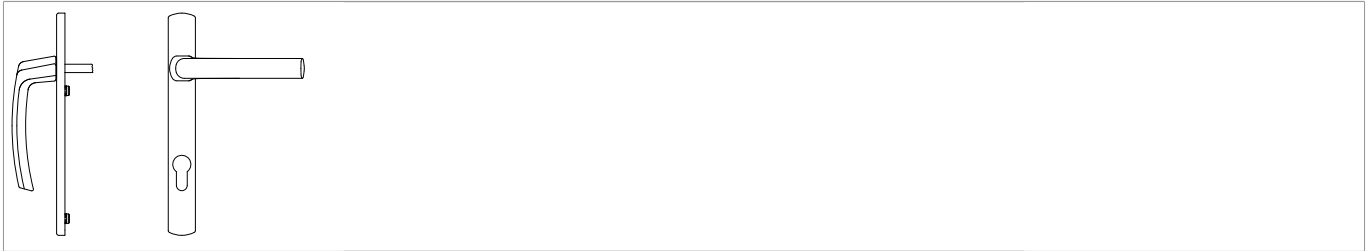




11416 - Drückergarnitur Harmony Außengriff hoch Zamak Verschraubung -21 mit Nocken 10 PZ E=92 Profilstärke 64-73 mm schwarzbraun F5

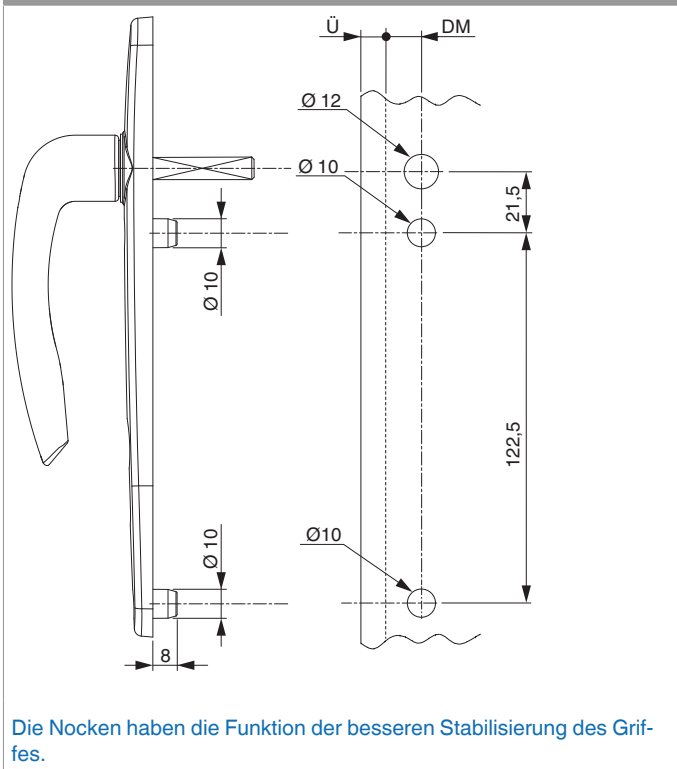
Technische Zeichnung



schwarzbraun	F5	PZ	64 - 73	92	26	8	eloxiert	10	11416	

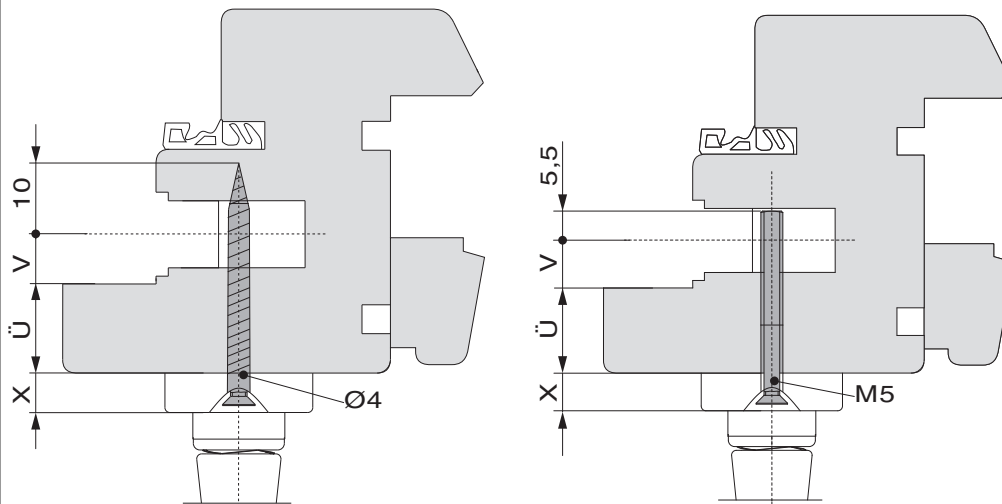
Bohrbild

Rosette mit Nocken Ø 10



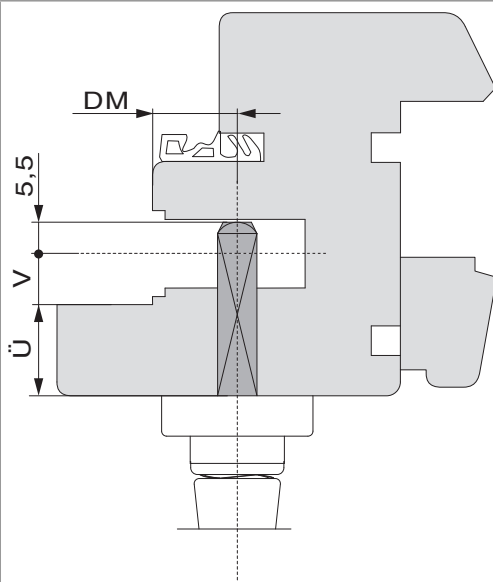
Montage

Berechnung Schraubenlänge



- X = 8 mm: Harmony
- X = 9,5 mm: Rhapsody
- Ü = Überschlagstärke
- V = Versatz Beschlagsachse

Berechnung Stiftlänge



- Ü = Überschlagstärke
- V = Versatz Beschlagsachse
- DM = Dornmaß



**11416 - Drückergarnitur Harmony Außengriff hoch Zamak
Verschraubung -21 mit Nocken 10 PZ E=92 Profilstärke
64-73 mm schwarzbraun F5**

Bedienung

