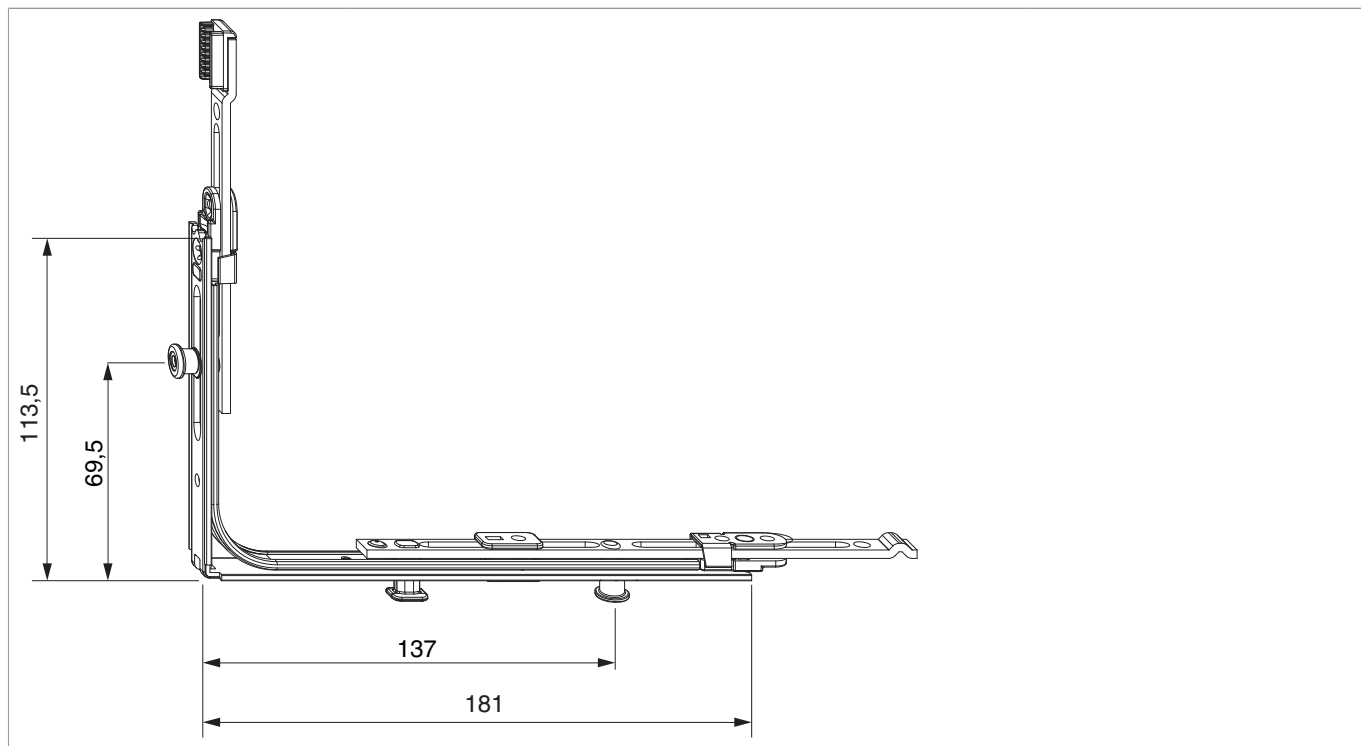


222207 - MM Eckumlenkung waagrecht für variable Getriebe verlängerbar mit 2 i.S. FFB 320-1.800 FFH 470-2.800 silber

Technische Zeichnung



		B	H				N ^o
Silber	für variable Getriebe waagrecht verlängerbar mit 2 i.S.	181	113,5	320 - 1.800	470 - 2.800	50	222207¹⁾

¹⁾ In Kombination mit Falzecklagerbänder erst ab FFB 365 mm möglich.

Schraubpositionstabelle

N ^o		1	2	3		4	5	
222207	3	106,5	174	189	2	106,5	121,5	

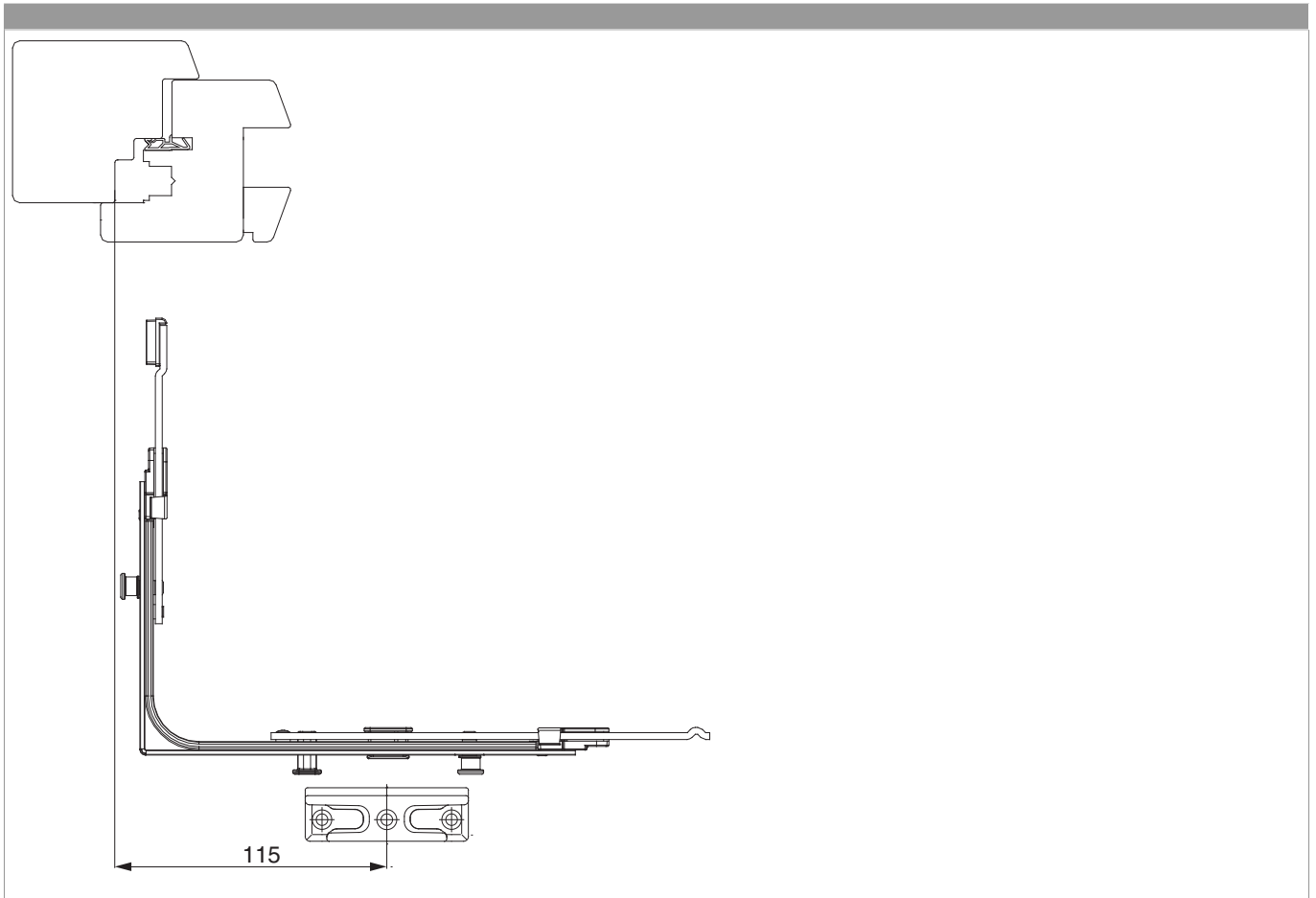
Zapfensitztable

N ^o		Z1		Z2	
222207	1	137	1	69,5	



222207 - MM Eckumlenkung waagrecht für variable
Getriebe verlängerbar mit 2 i.S. FFB 320-1.800 FFH
470-2.800 silber

Positionierung des Schließteils





222207 - MM Eckumlenkung waagrecht für variable
Getriebe verlängerbar mit 2 i.S. FFB 320-1.800 FFH
470-2.800 silber

Anpressdruckeinstellung

i.S Zapfen und Verschlusszapfen

