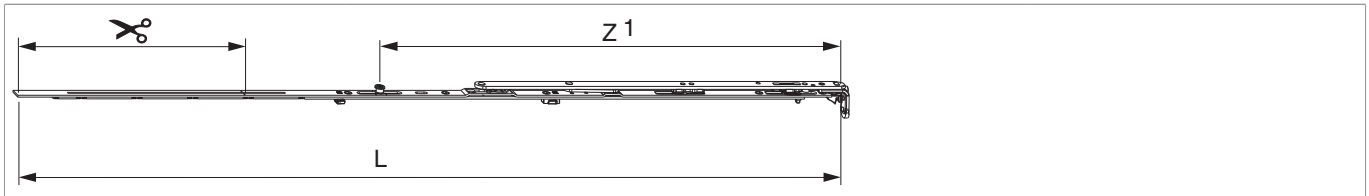


211901 - MM Winkelbandschere DK links AS/DTuni/PVC mit Sparlüftung 1050 mit 1 i.S. FFB 801-1.050 silber

Technische Zeichnung



							L		No
Silber	links	Schere montiert MM	1050	801 - 1.050		260	946,5	20	211901 ^{1) 2)}

¹⁾ Nur in Verbindung mit "Kippen waagrecht" verwenden (bei "Kippen senkrecht" kann der Flügel ausgehebelt werden).

²⁾ Ab FFB 1301 mm ist die Verwendung der Zweitschere vorgeschrieben.

Schraubpositionstabelle

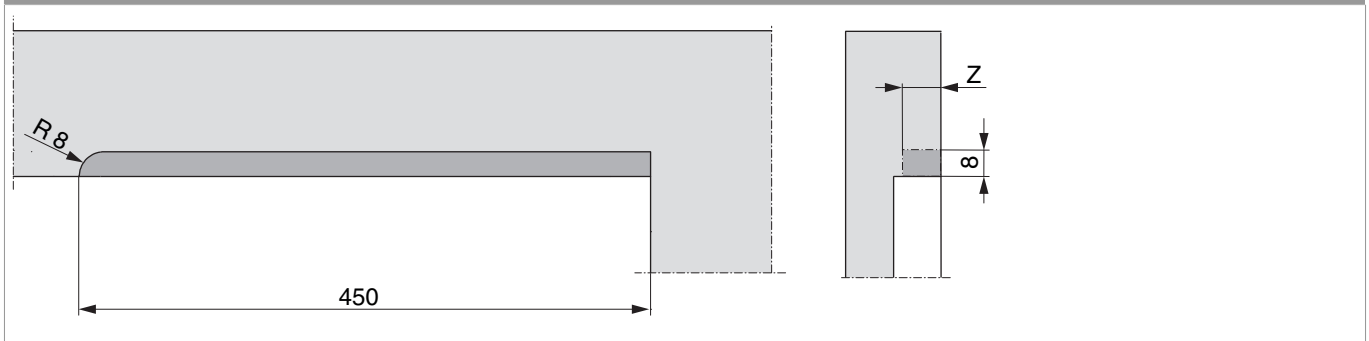
No		1	2	3	4	5	6	
211901	5	18,5	91,5	336	452	564		

Zapfensitztable

No		Z1	
211901	1	528	

Rahmenfräsung 4L für Scheren

Größe 1050 und 1300

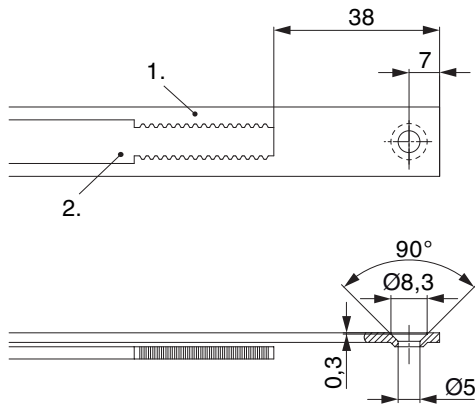


	Z
9V	18
13V	22



211901 - MM Winkelbandschere DK links AS/DTuni/PVC mit Sparlüftung 1050 mit 1 i.S. FFB 801-1.050 silber

Stanzbild

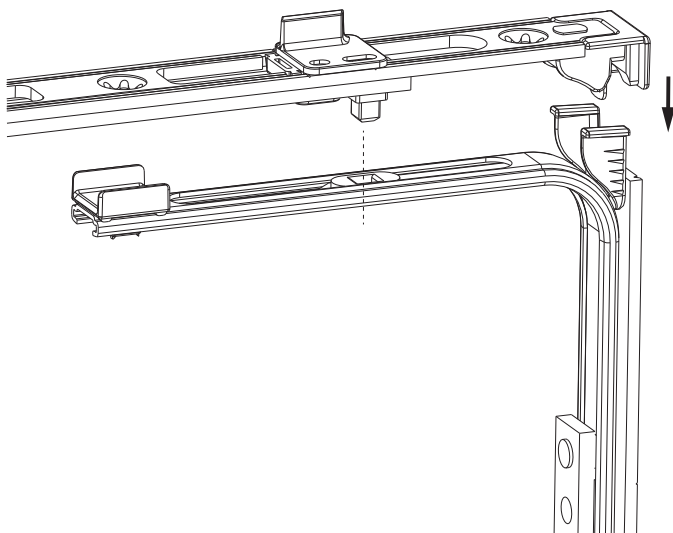


• Wir empfehlen die Schnittkanten von TRICOAT-PLUS Beschlagteilen mit dem TRICOAT-PLUS-Ausbesserungslack (Art. Nr. 358440) nachzubehandeln.

- 1. Stulp
- 2. Riegel

Klipsverbindung

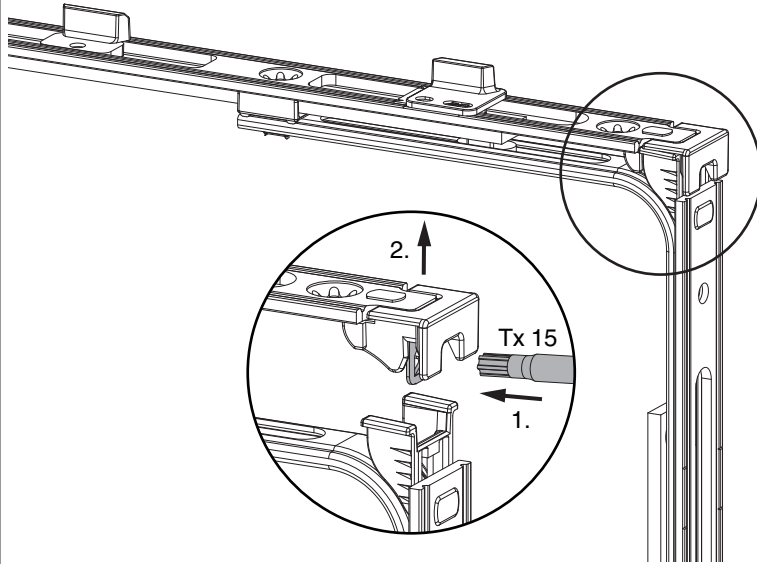
Klipsverbindung einhängen



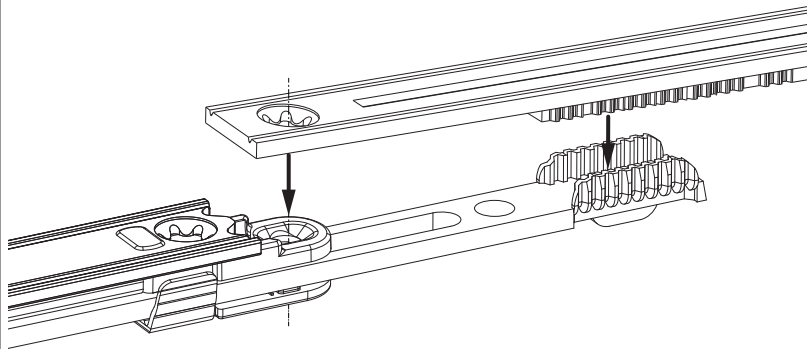


211901 - MM Winkelbandschere DK links AS/DTuni/PVC
mit Sparlüftung 1050 mit 1 i.S. FFB 801-1.050 silber

Klipsverbindung aushängen



Zahnkassenverbindung

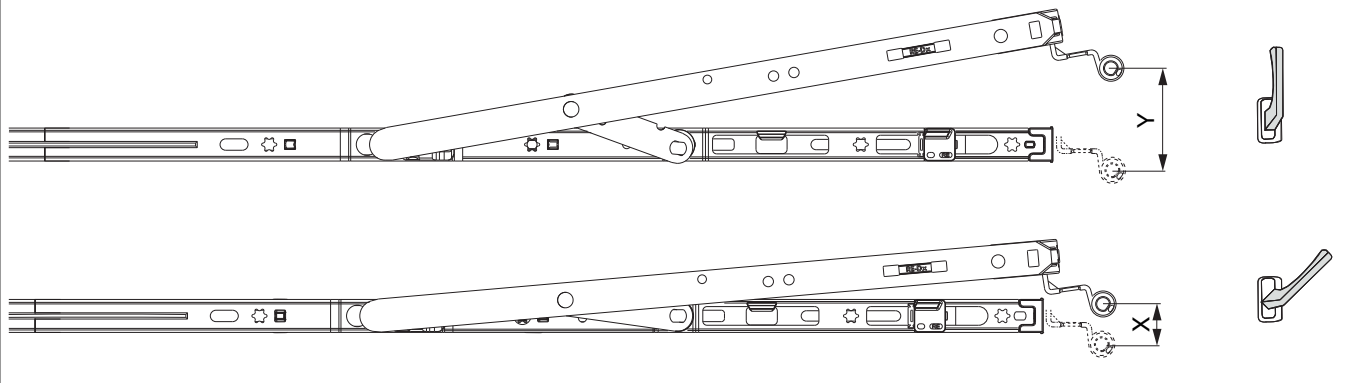





211901 - MM Winkelbandschere DK links AS/DTuni/PVC mit Sparlüftung 1050 mit 1 i.S. FFB 801-1.050 silber

Kippweite

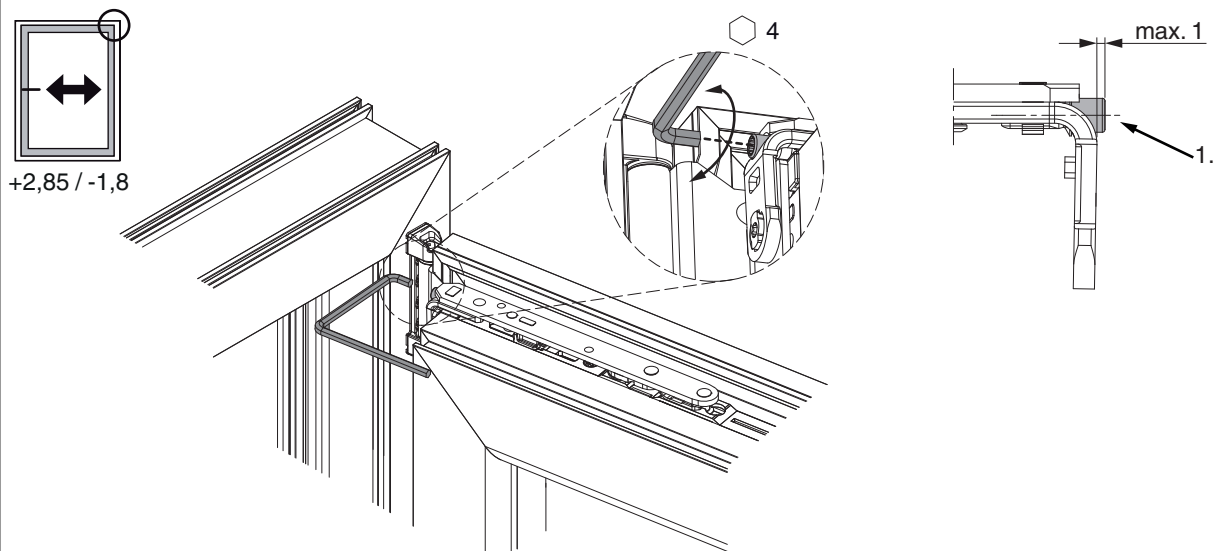
Kipp- und Sparlüftungsstellung



	X	Y
400	~ 13	80
600	~ 13	124
800	~ 13	125
1050	~ 13	127
1300	~ 13	127

Seiteneinstellung

im Scherenarm



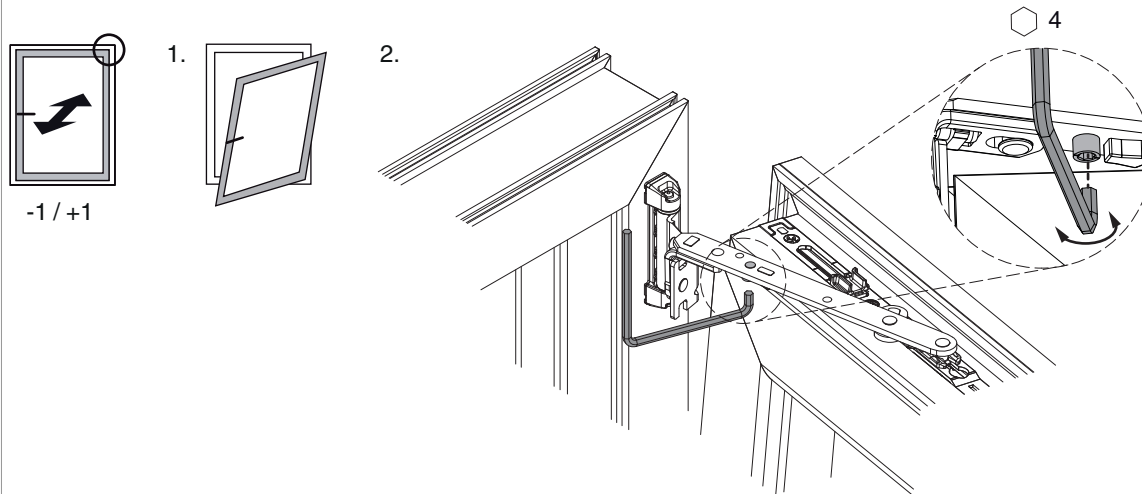
1. Beim Absenken des Flügels darauf achten, dass die Schraube nicht komplett herausgeschraubt wird. Der Schraubenkopf darf maximal 1 mm vorstehen!



211901 - MM Winkelbandschere DK links AS/DTuni/PVC mit Sparlüftung 1050 mit 1 i.S. FFB 801-1.050 silber

Anpressdruckeinstellung

im Scherenarm



i.S Zapfen und Verschlusszapfen

