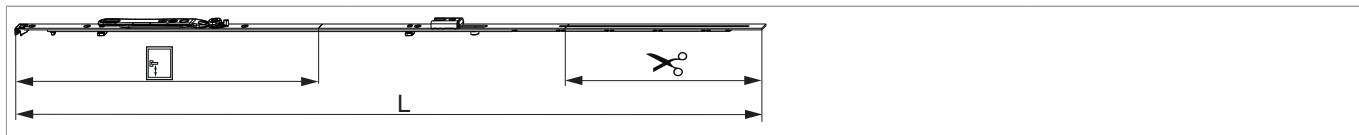




221902 - MM Stulpflügelgetriebe fix Beschlagnut 1090 für 1 i.S. GM 400 FFH 841-1.090 silber

Technische Zeichnung

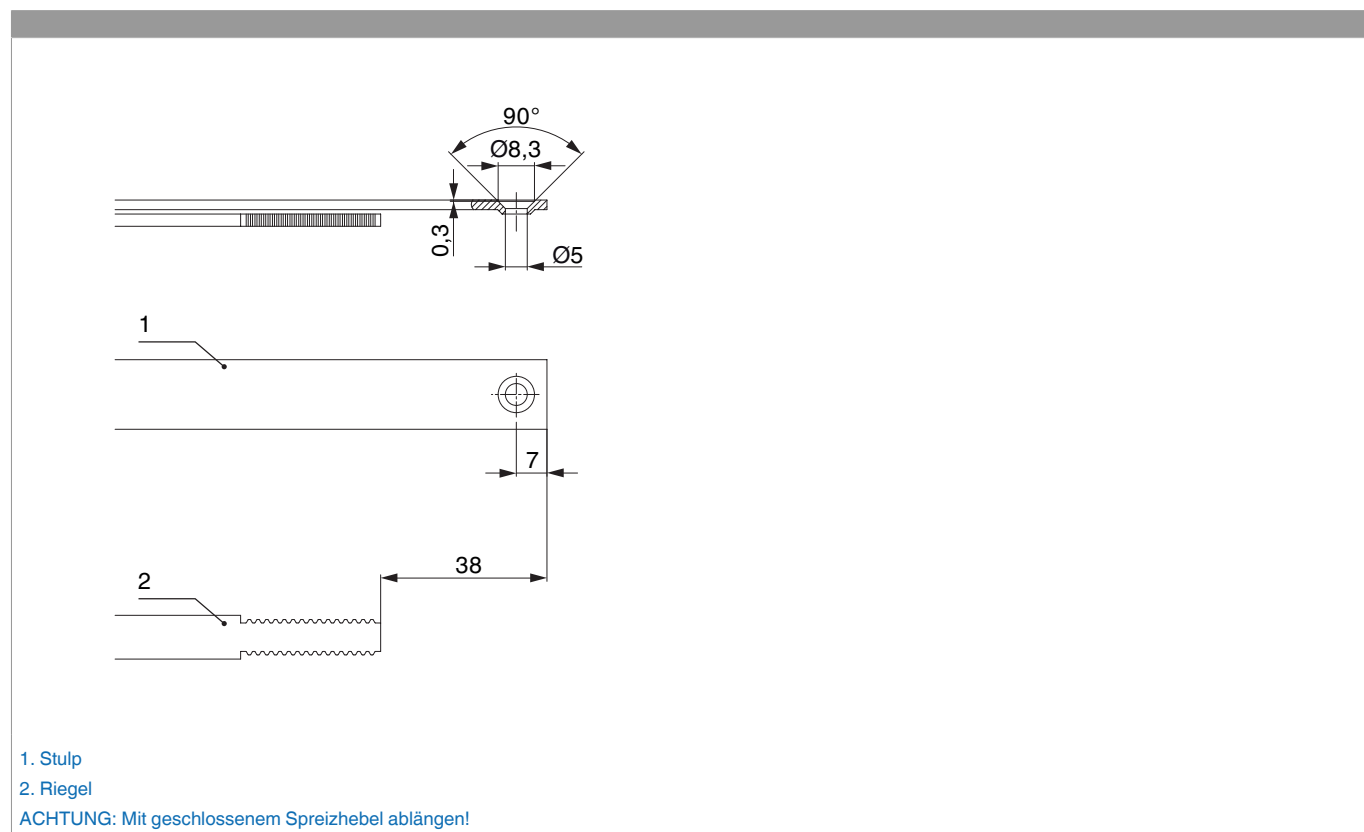


				L				№
Silber	für 1 i.S.	1090	400	986,5	841 - 1.090	260,5	10	221902

Schraubpositionstabelle

№		1	2	3	4	5	6	7	8	9	10	11	12	13	14	15	16
221902	5	18,5	91,5	300	528,5	574											

Stanzbild



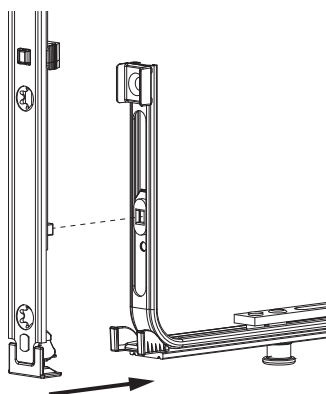


221902 - MM Stulpflügelgetriebe fix Beschlagsnut 1090 für 1 i.S. GM 400 FFH 841-1.090 silber

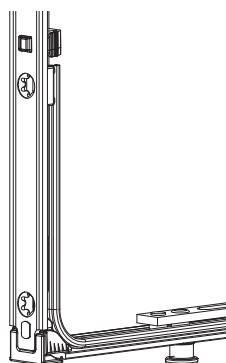
Klipsverbindung

Klipsverbindung einhängen

①

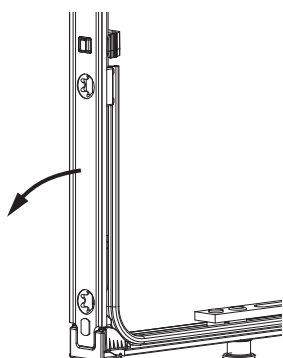


②

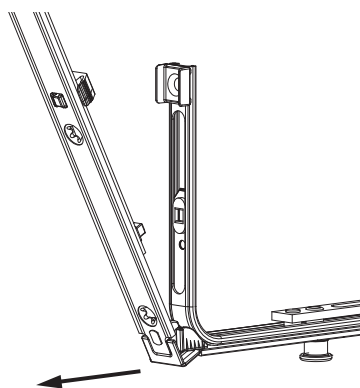


Klipsverbindung aushängen

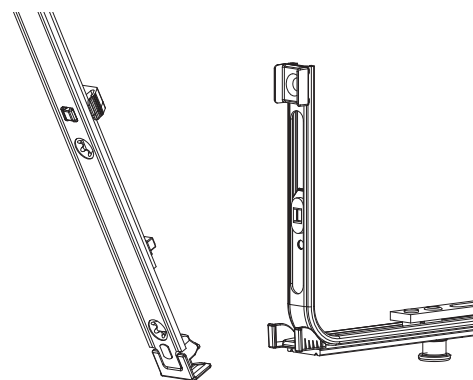
①



②



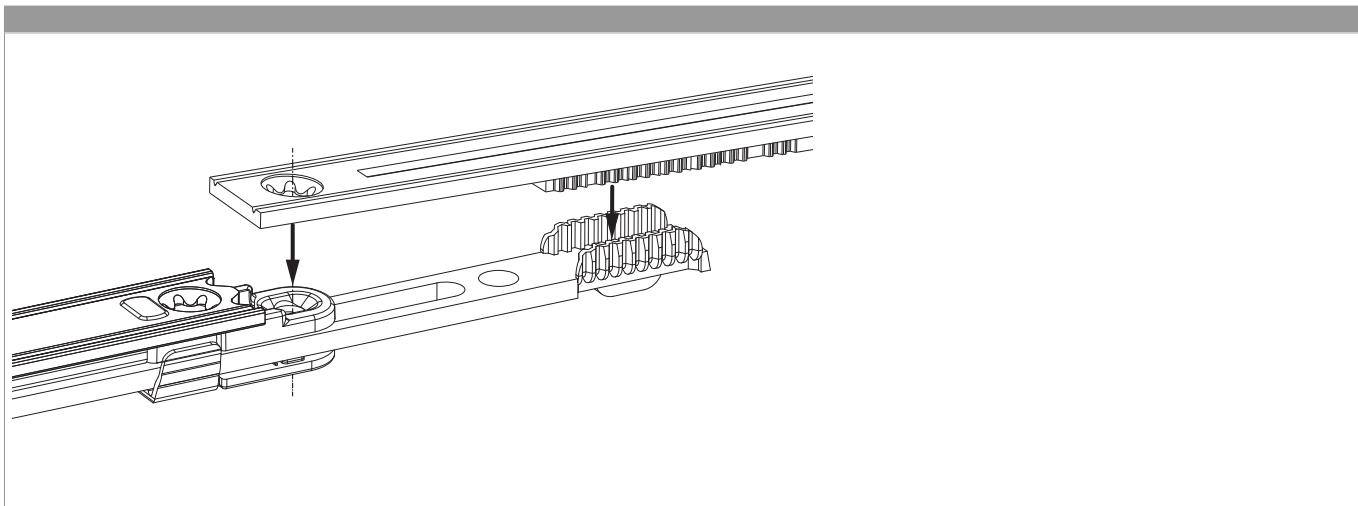
③



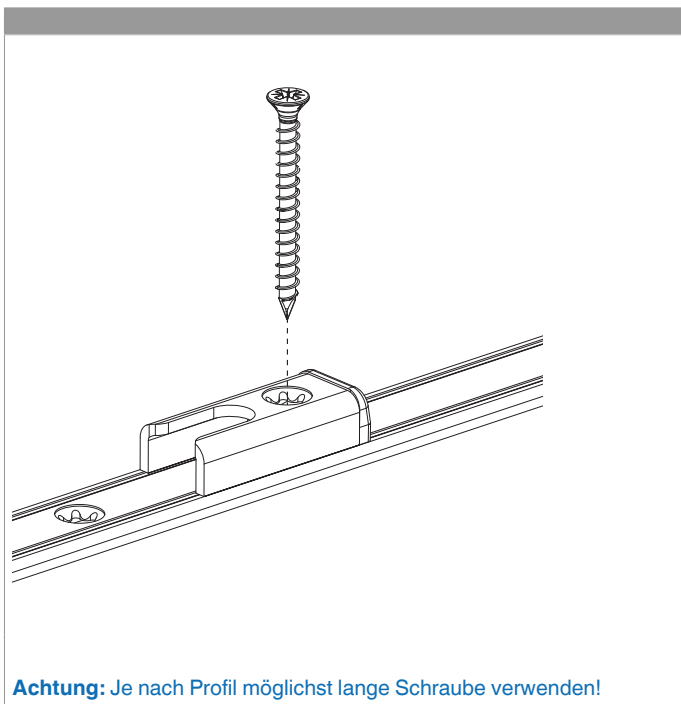


221902 - MM Stulpflügelgetriebe fix Beschlagsnut 1090 für 1 i.S. GM 400 FFH 841-1.090 silber

Zahnkassenverbindung



Montage





221902 - MM Stulpflügelgetriebe fix Beschlagsnut 1090
für 1 i.S. GM 400 FFH 841-1.090 silber

Gegenüberstellung der Kerbmarken

