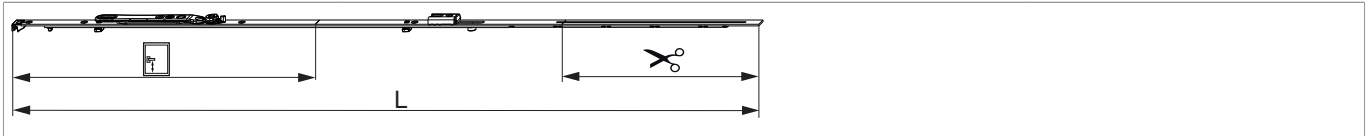




221903 - MM Stulpflügelgetriebe fix Beschlagnut 1340 für 1 i.S. GM 500 FFH 1.091-1.340 silber

Technische Zeichnung

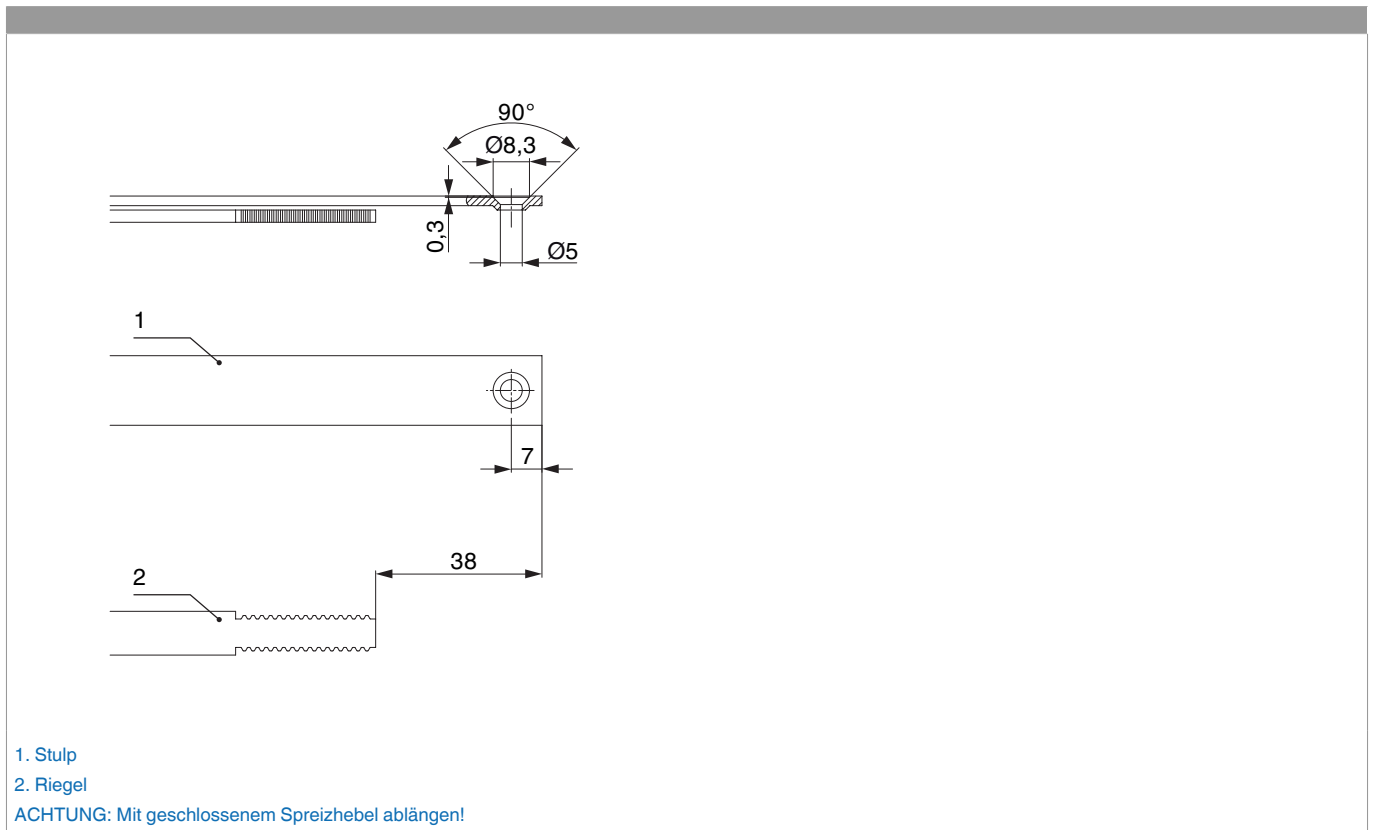


				L				No
Silber	für 1 i.S.	1340	500	1.236,5	1.091 - 1.340	260,5	10	221903

Schraubpositionstabelle

No		1	2	3	4	5	6	7	8	9	10	11	12	13	14	15	16
221903	7	18,5	91,5	303,5	400	628,5	674	845									

Stanzbild



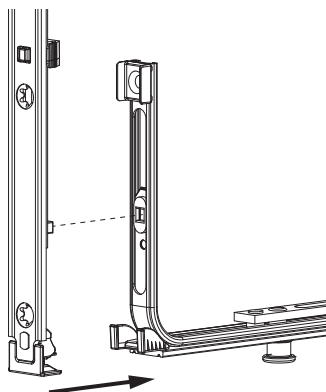


221903 - MM Stulpflügelgetriebe fix Beschlagsnut 1340 für 1 i.S. GM 500 FFH 1.091-1.340 silber

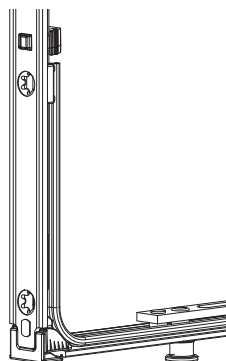
Klipsverbindung

Klipsverbindung einhängen

1

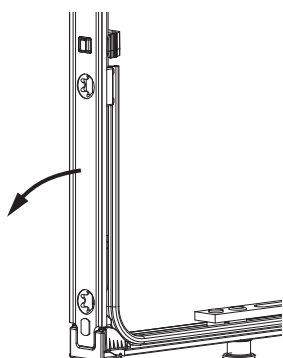


2

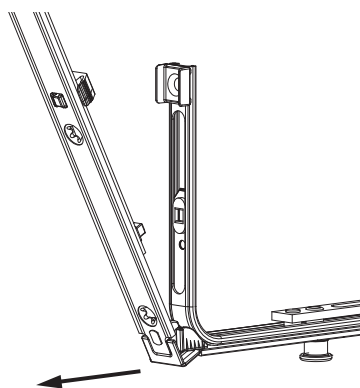


Klipsverbindung aushängen

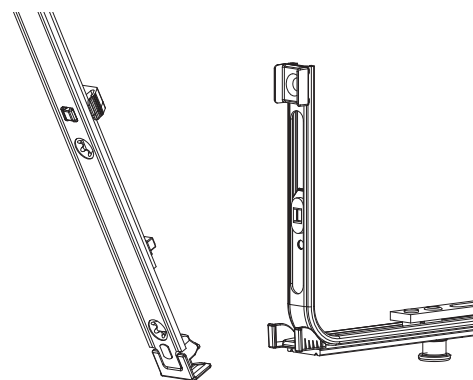
1



2



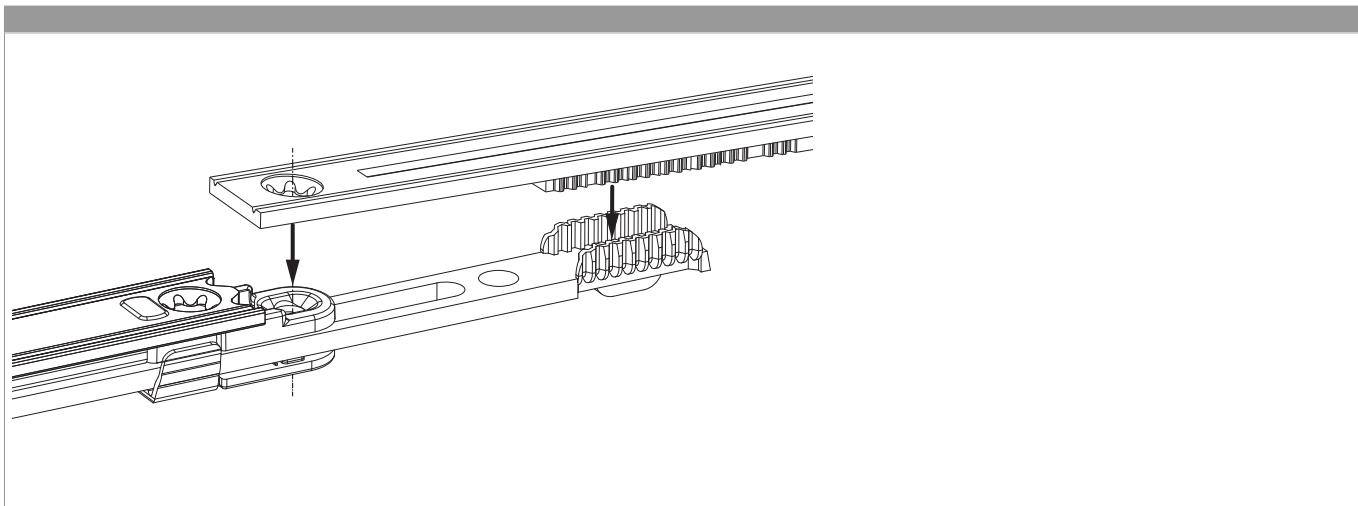
3



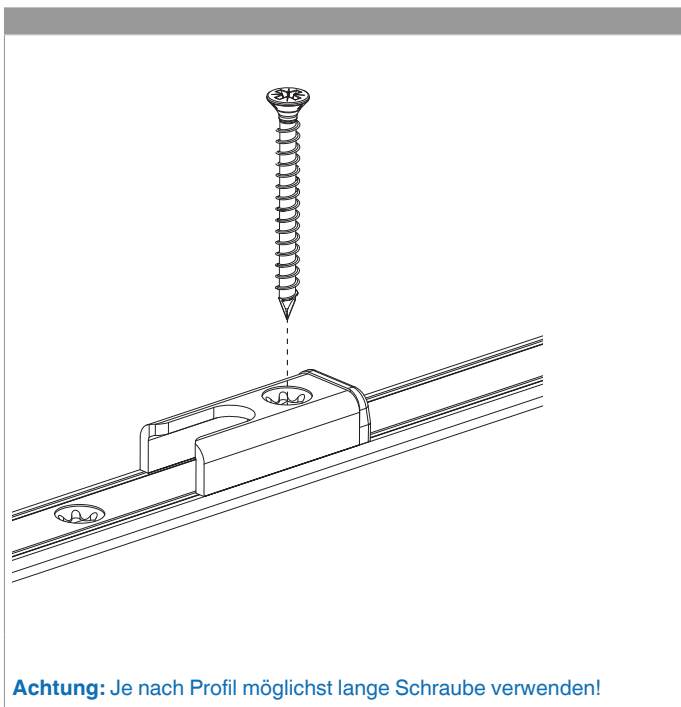


221903 - MM Stulpflügelgetriebe fix Beschlagsnut 1340 für 1 i.S. GM 500 FFH 1.091-1.340 silber

Zahnkassenverbindung



Montage





221903 - MM Stulpflügelgetriebe fix Beschlagsnut 1340
für 1 i.S. GM 500 FFH 1.091-1.340 silber

Gegenüberstellung der Kerbmarken

