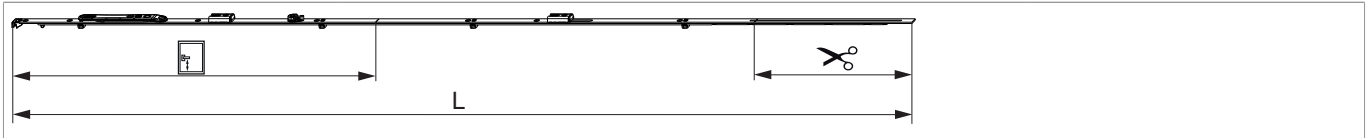


221906 - MM Stulpflügelgetriebe fix Beschlagsnut 1590 für 2 i.S. GM 600 FFH 1.341-1.590 silber

Technische Zeichnung

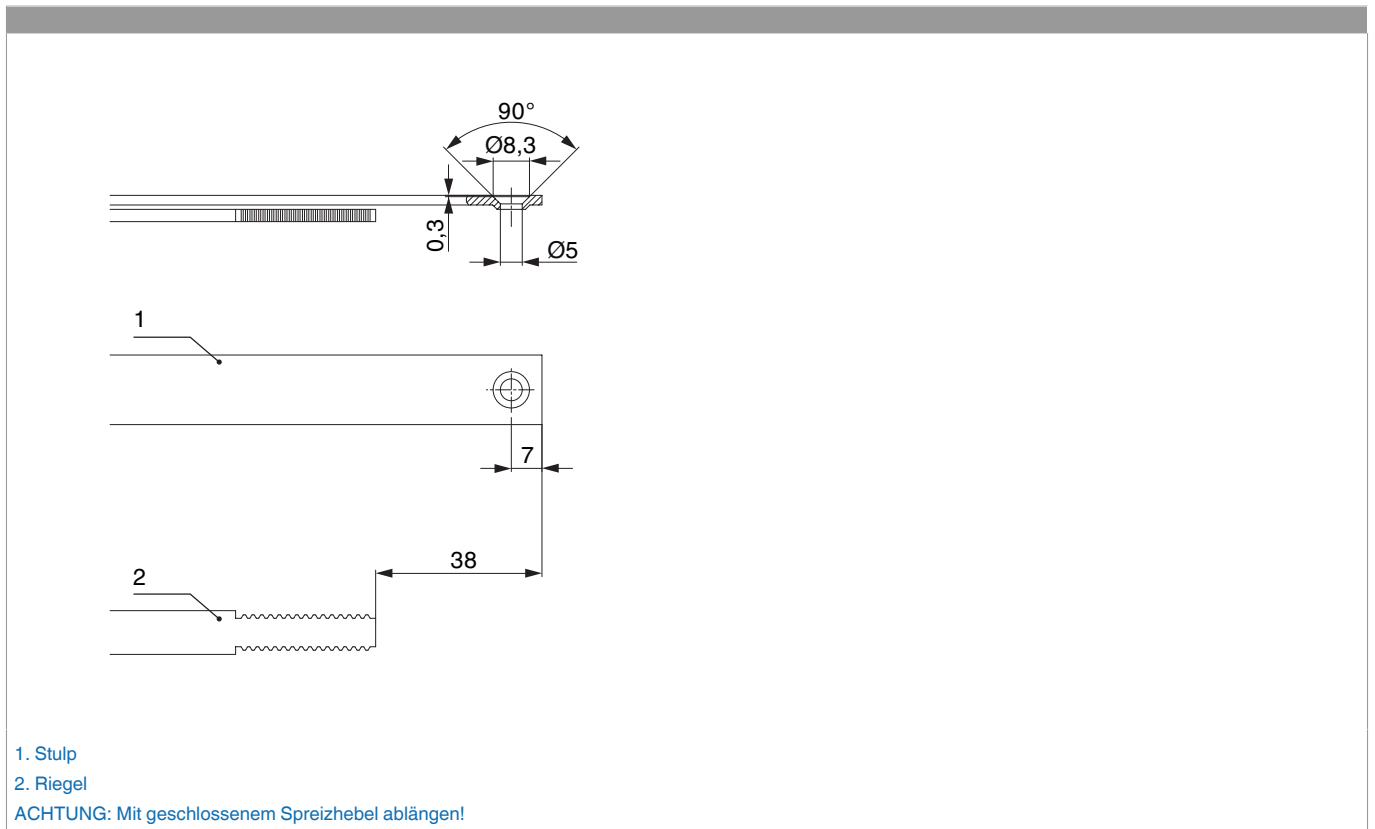


				L				N^o
Silber	für 2 i.S.	1590	600	1.486,5	1.341 - 1.590	260,5	10	221906

Schraubpositionstabelle

N^o		1	2	3	4	5	6	7	8	9	10	11	12	13	14	15	16
221906	9	18,5	91,5	303,5	349,5	500	750	863,5	909,5	1.100							

Stanzbild



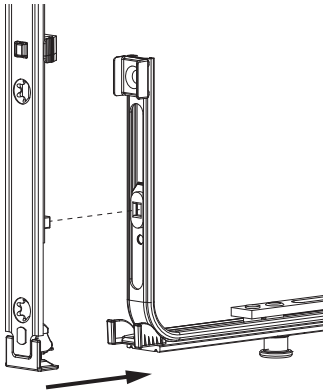


221906 - MM Stulpflügelgetriebe fix Beschlagsnut 1590
für 2 i.S. GM 600 FFH 1.341-1.590 silber

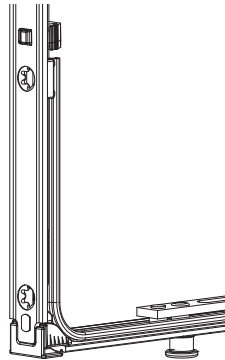
Klipsverbindung

Klipsverbindung einhängen

①

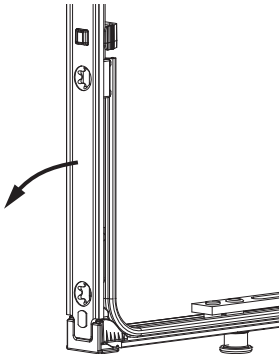


②

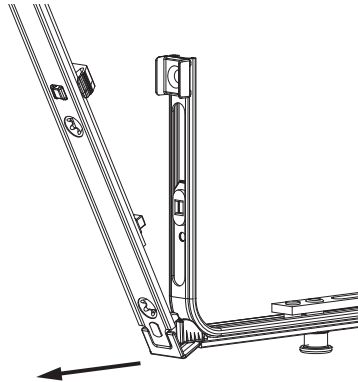


Klipsverbindung aushängen

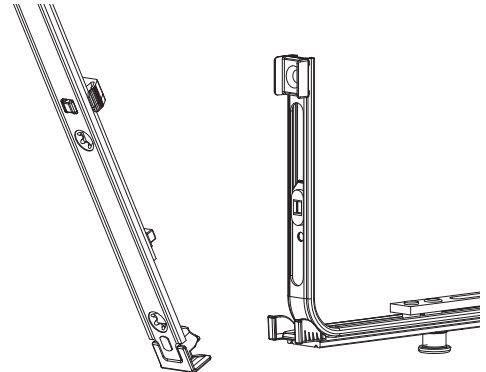
①



②



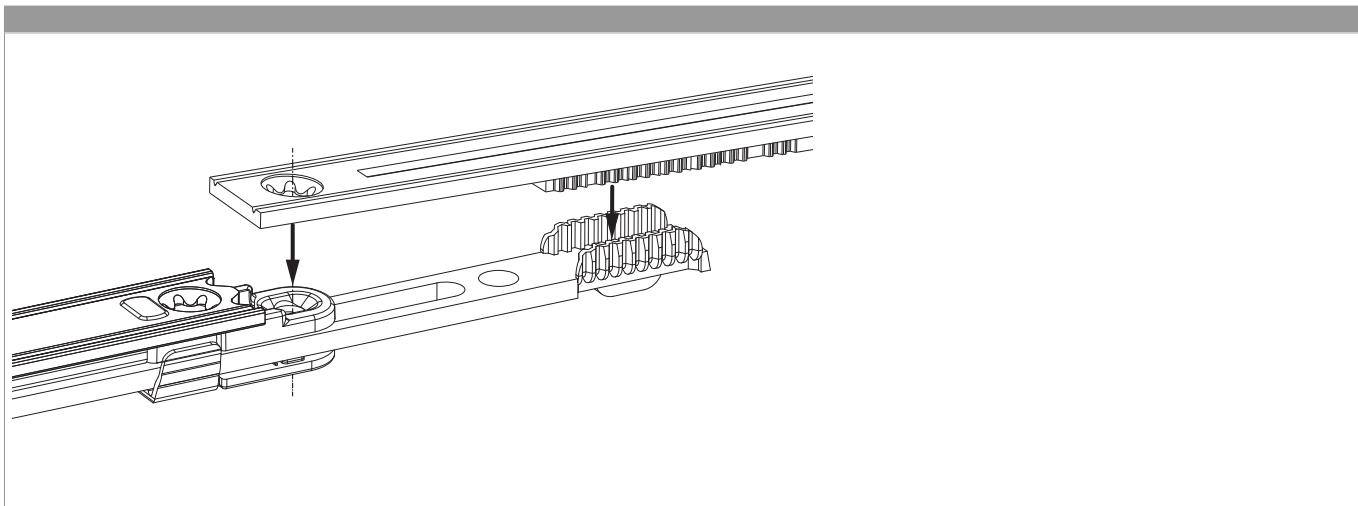
③



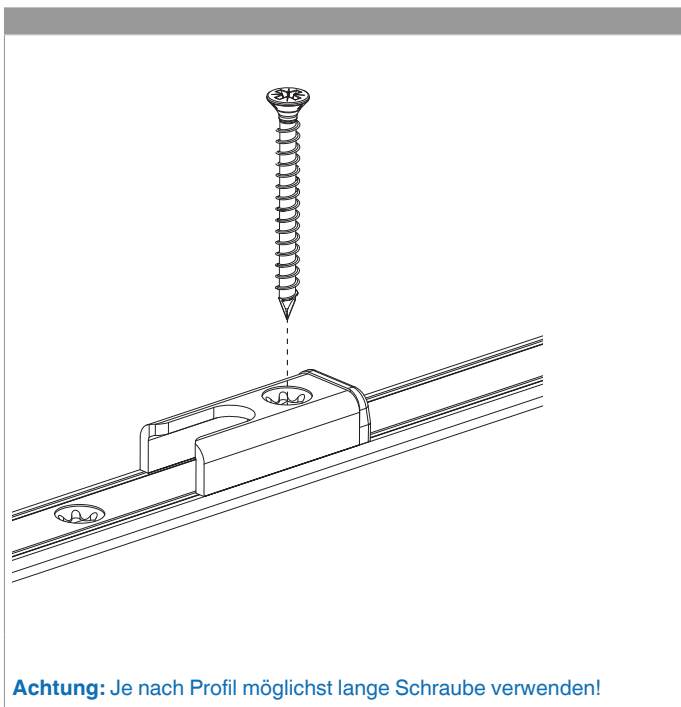


221906 - MM Stulpflügelgetriebe fix Beschlagsnut 1590 für 2 i.S. GM 600 FFH 1.341-1.590 silber

Zahnkassenverbindung



Montage





221906 - MM Stulpflügelgetriebe fix Beschlagsnut 1590
für 2 i.S. GM 600 FFH 1.341-1.590 silber

Gegenüberstellung der Kerbmarken

