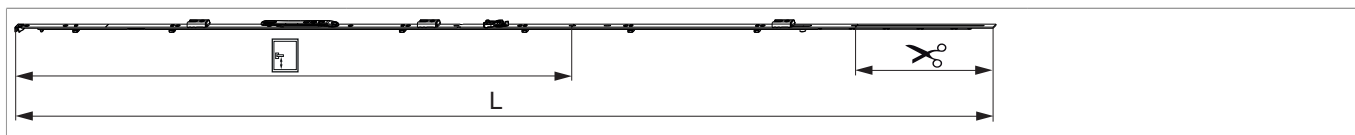




221907 - MM Stulpflügelgetriebe fix Beschlagsnut 1950 für 3 i.S. GM 1.050 FFH 1.701-1.950 silber

Technische Zeichnung

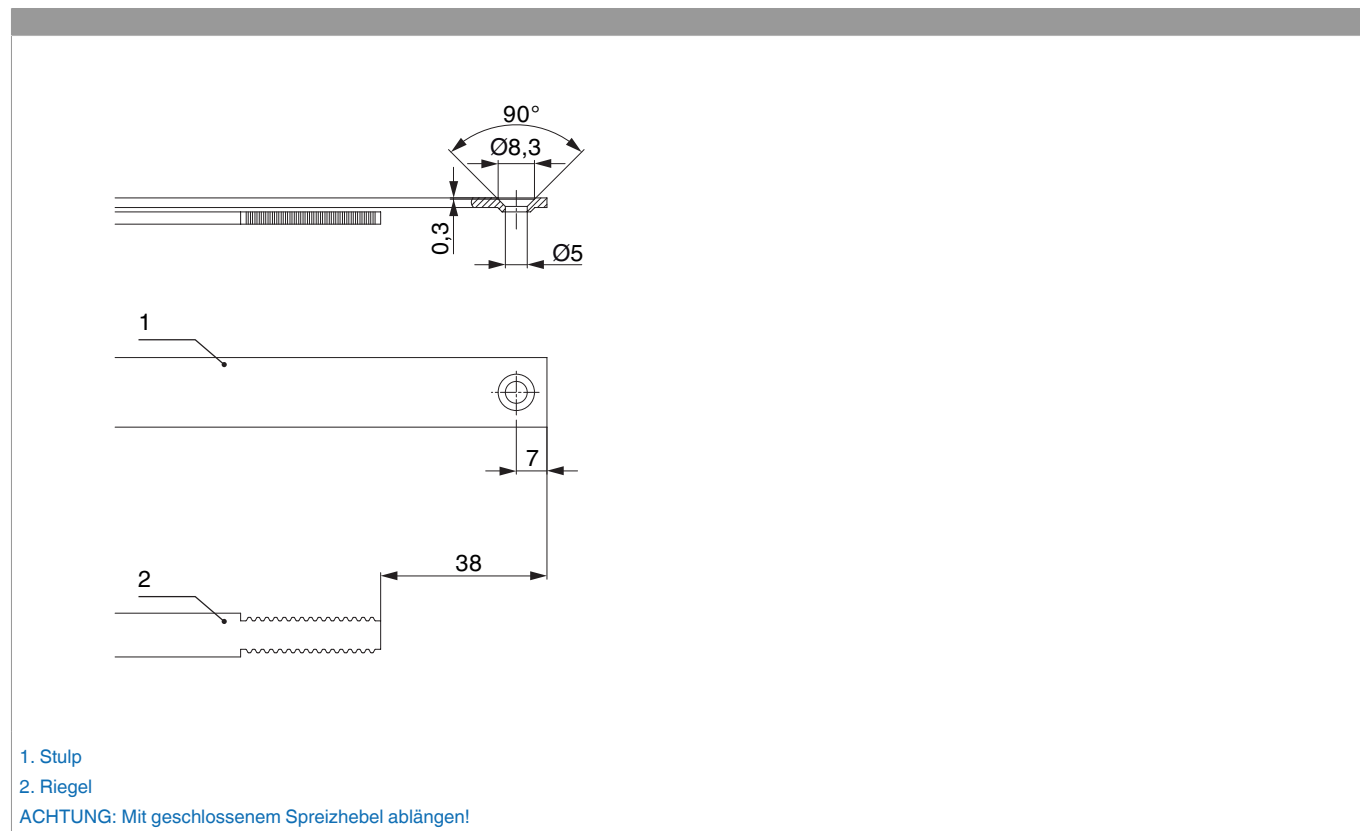


				L				№
Silber	für 3 i.S.	1950	1.050	1.846,5	1.701 - 1.950	260,5	10	221907

Schraubpositionstabelle

№		1	2	3	4	5	6	7	8	9	10	11	12	13	14	15	16
221907	13	18,5	91,5	303,5	350	477	630	738,5	784,5	896	950	1.150	1.409	1.455			

Stanzbild



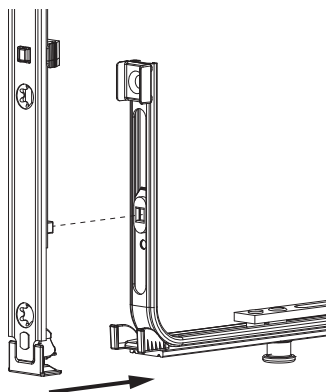


221907 - MM Stulpflügelgetriebe fix Beschlagsnut 1950 für 3 i.S. GM 1.050 FFH 1.701-1.950 silber

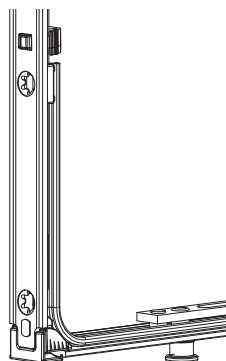
Klipsverbindung

Klipsverbindung einhängen

①

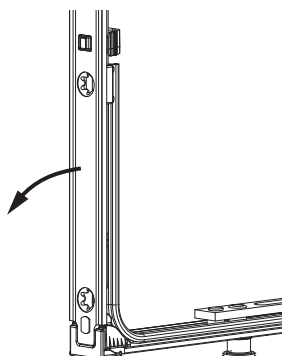


②

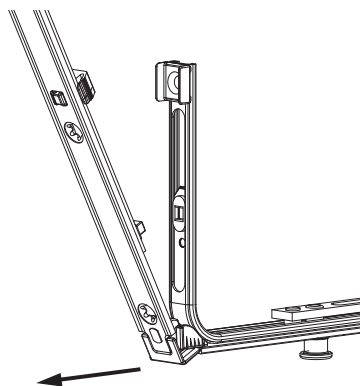


Klipsverbindung aushängen

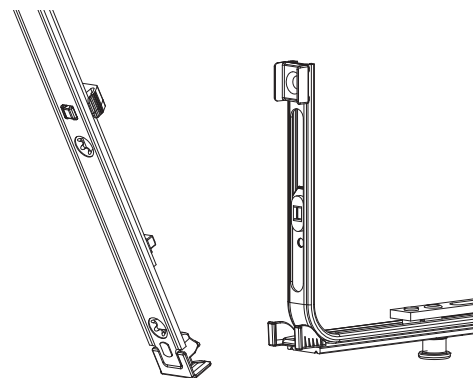
①



②



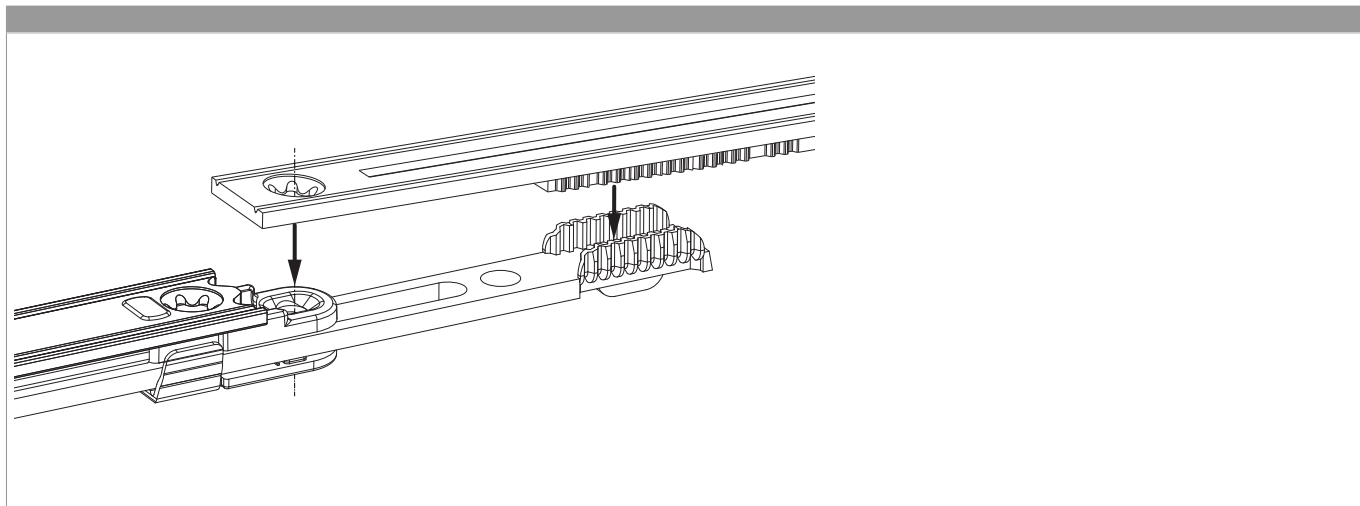
③



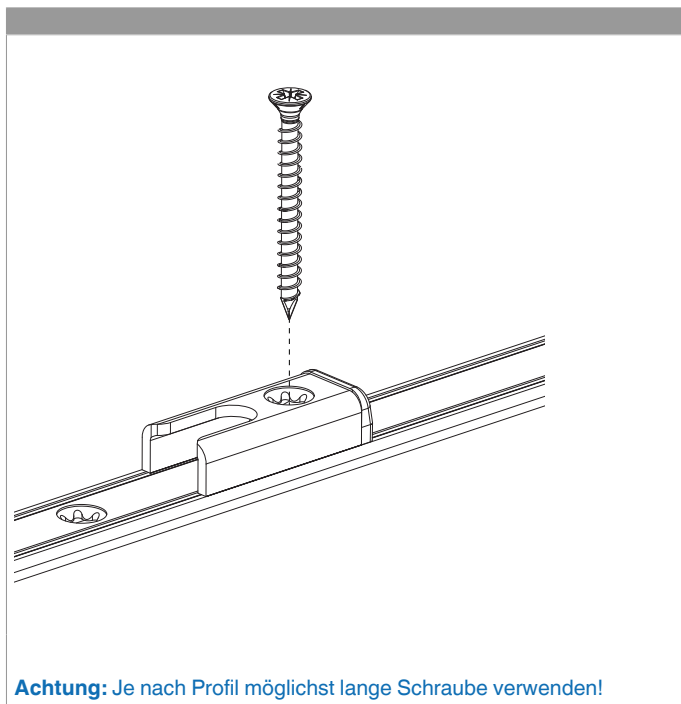


221907 - MM Stulpflügelgetriebe fix Beschlagsnut 1950 für 3 i.S. GM 1.050 FFH 1.701-1.950 silber

Zahnkastenverbindung



Montage



Achtung: Je nach Profil möglichst lange Schraube verwenden!



221907 - MM Stulpflügelgetriebe fix Beschlagsnut 1950
für 3 i.S. GM 1.050 FFH 1.701-1.950 silber

Gegenüberstellung der Kerbmarken

