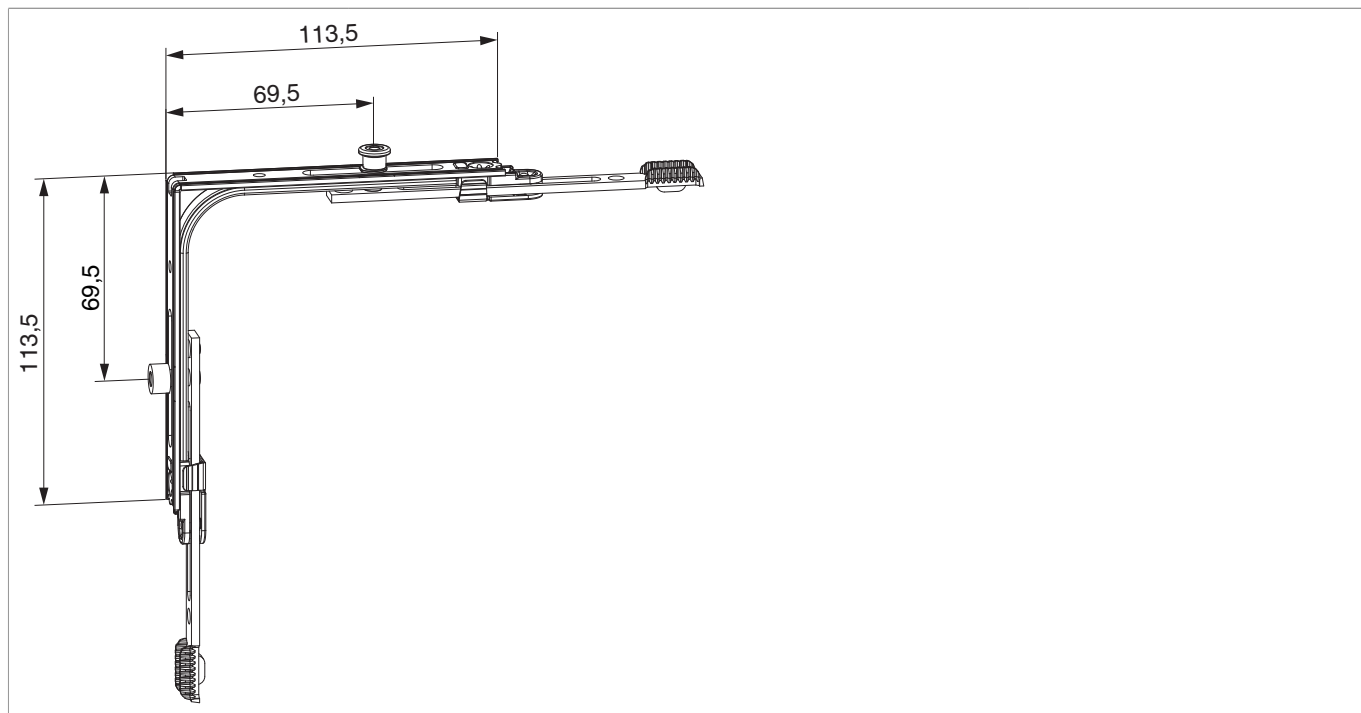


## 206190 - MM Eckumlenkung mit 1 i.S. und 1 Magnetzapfen FFB 320-1.650 FFH 360-2.450 silber

### Technische Zeichnung



		B	H				N <sup>o</sup>
Silber	mit 1 i.S. und 1 Magnetzapfen	113,5	113,5	320 - 1.650	360 - 2.450	50	206190

### Schraubpositionstabelle

N <sup>o</sup>		1	2		3	4	
206190	2	106,5	121,5	2	106,5	121,5	

### Zapfensitztable

N <sup>o</sup>		Z1		Z2	
206190	1	69,5	1	69,5	

### Verwendungshinweise

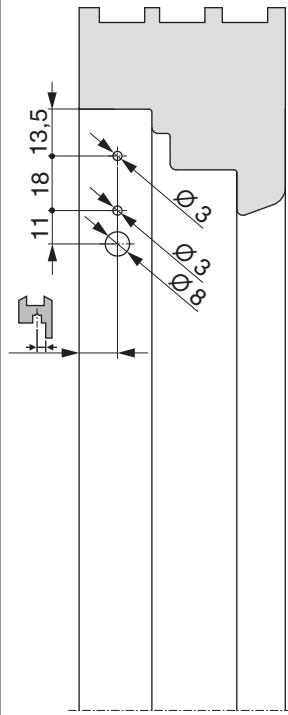
- Die Eckumlenkung Standard mit 1 i.S. und 1 Magnetzapfen ermöglicht in Kombination mit einem Reedkontakt bzw. Magnetkontakt die Öffnungs- oder Verschlussüberwachung an Fenstern und Fenstertüren.



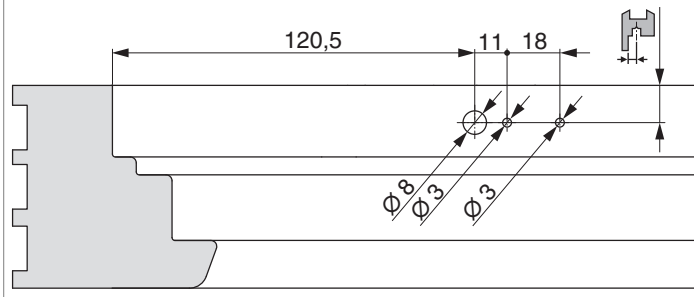
## 206190 - MM Eckumlenkung mit 1 i.S. und 1 Magnetzapfen FFB 320-1.650 FFH 360-2.450 silber

### Bohrbilder

Bohrbild für Reedkontakt - Einbau senkrecht



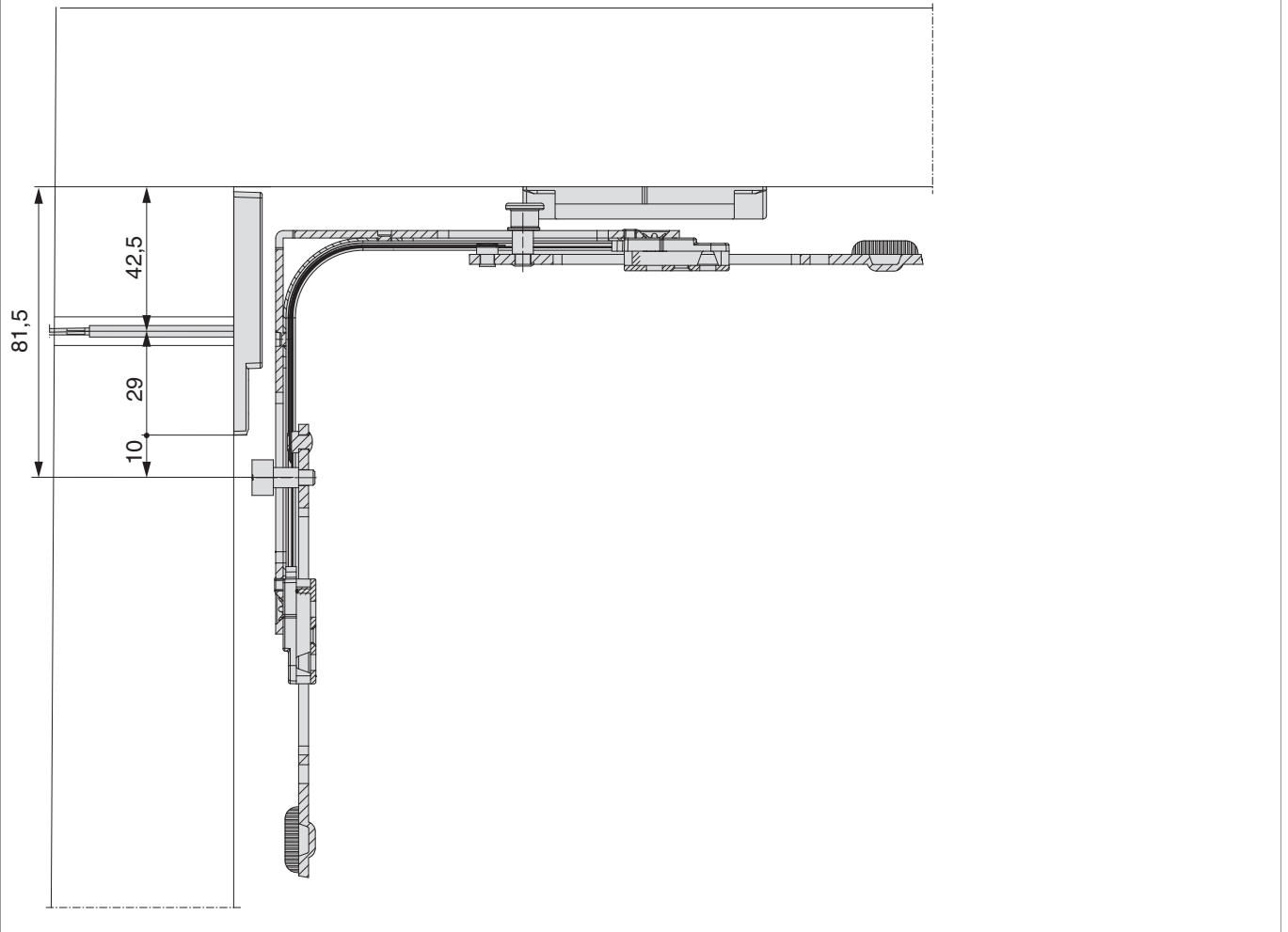
Bohrbild für Reedkontakt - Einbau waagrecht





206190 - MM Eckumlenkung mit 1 i.S. und 1 Magnetzapfen  
FFB 320-1.650 FFH 360-2.450 silber

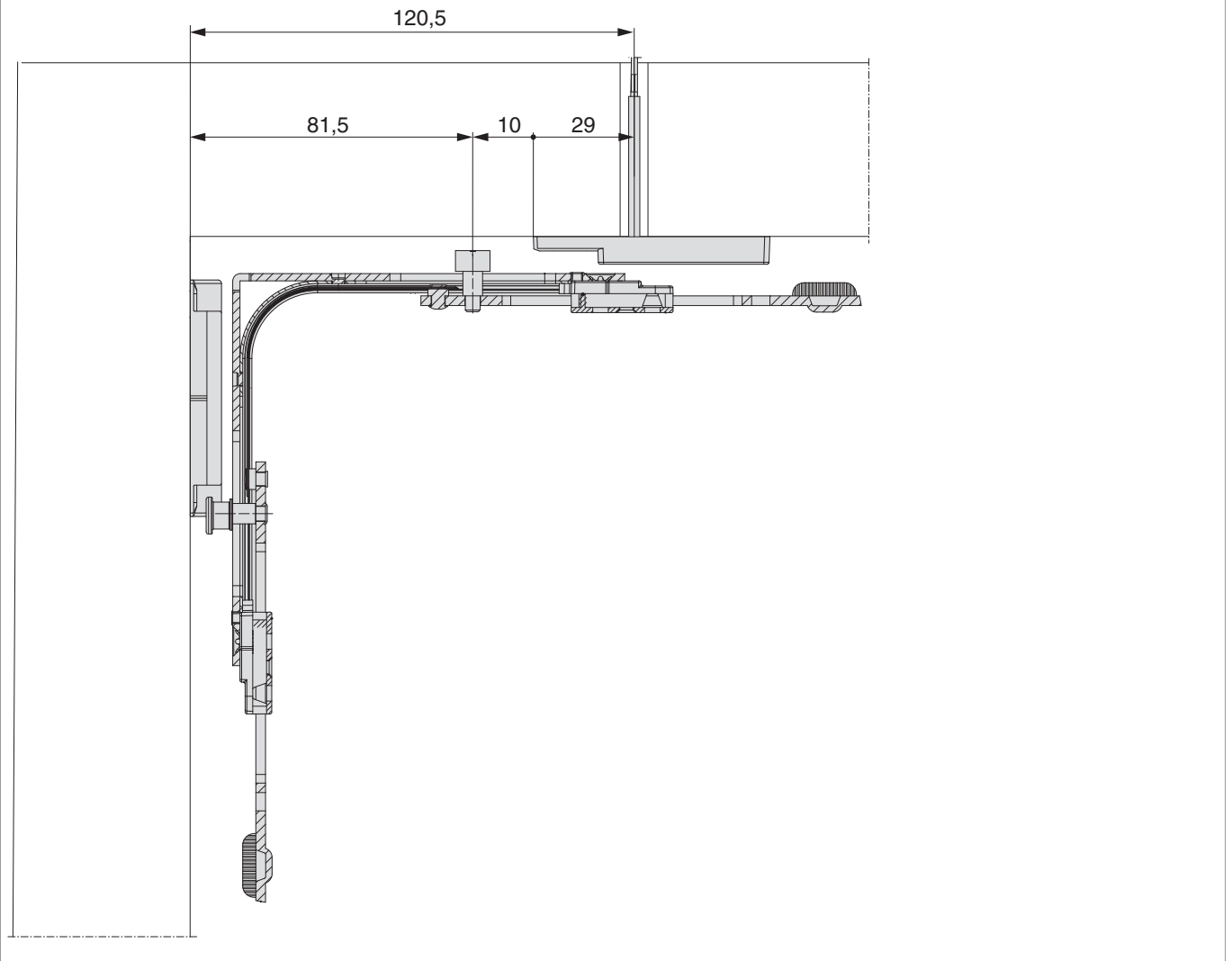
Bohrung Kabeldurchgang - Einbau senkrecht





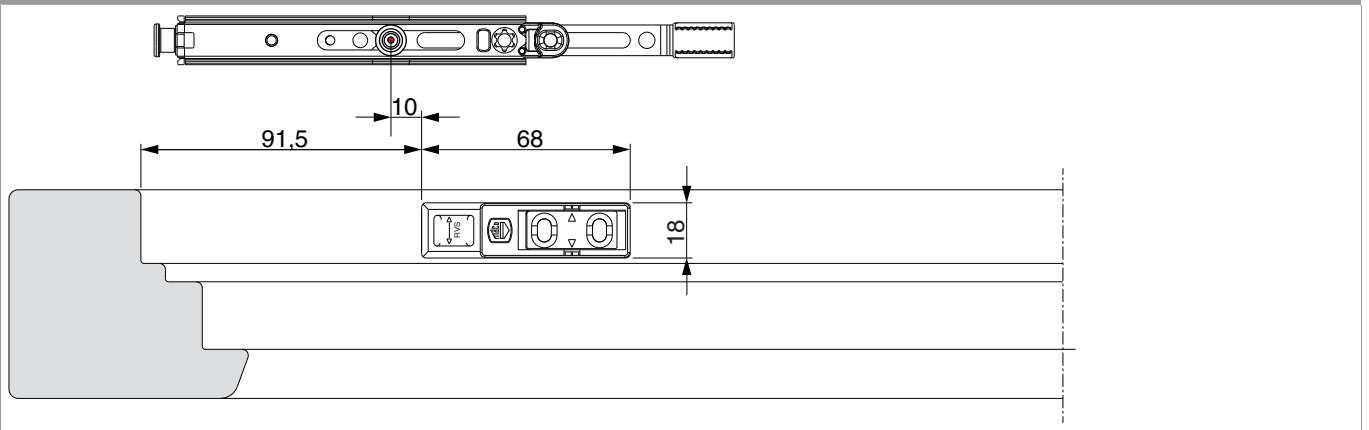
## 206190 - MM Eckumlenkung mit 1 i.S. und 1 Magnetzapfen FFB 320-1.650 FFH 360-2.450 silber

### Bohrung Kabeldurchgang - Einbau waagrecht



### Montage

#### Position Reedkontakt





## 206190 - MM Eckumlenkung mit 1 i.S. und 1 Magnetzapfen FFB 320-1.650 FFH 360-2.450 silber

