



205717 - MM Endverschluss unten für Stulpflügelgetriebe EH mit Schließteil silber

Technische Zeichnung



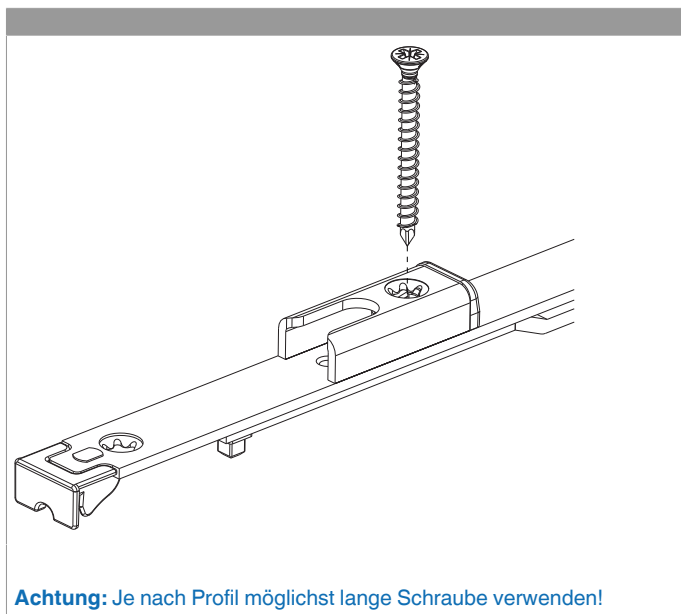
		L			N ^o
Silber	mit Schließteil unten	169	1.340 - 2.450	20	205717 ¹⁾

¹⁾ Für einbruchhemmende Fenster nach EN 1627.

Schraubpositionstabelle

N ^o		1	2	3	4	
205717	3	18,5	91,5	162	177	

Montage



Achtung: Je nach Profil möglichst lange Schraube verwenden!