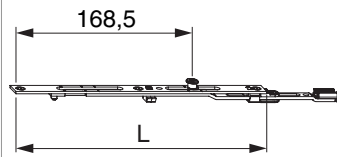




201750 - MM Stulpverlängerung verlängerbar 235 mit 1 i.S. silber

Technische Zeichnung



				L		No
Silber	Stulpverlängerung verlängerbar MM	235	mit 1 i.S.	235	20	201750

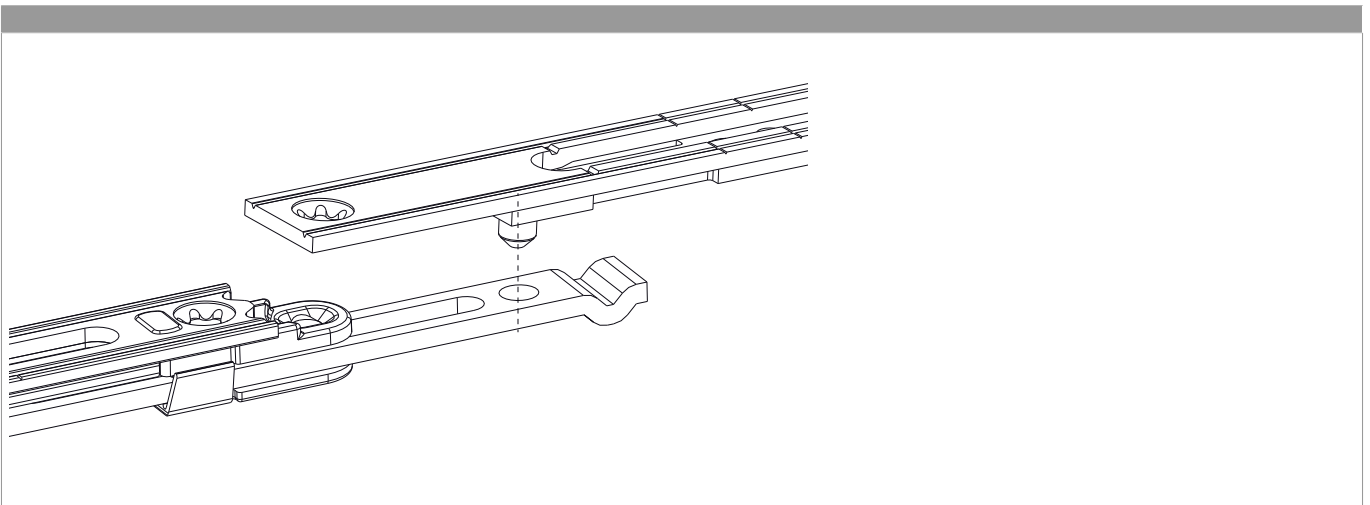
Schraubpositionstabelle

No		1	2	3	4
201750	4	7	117,5	228	242

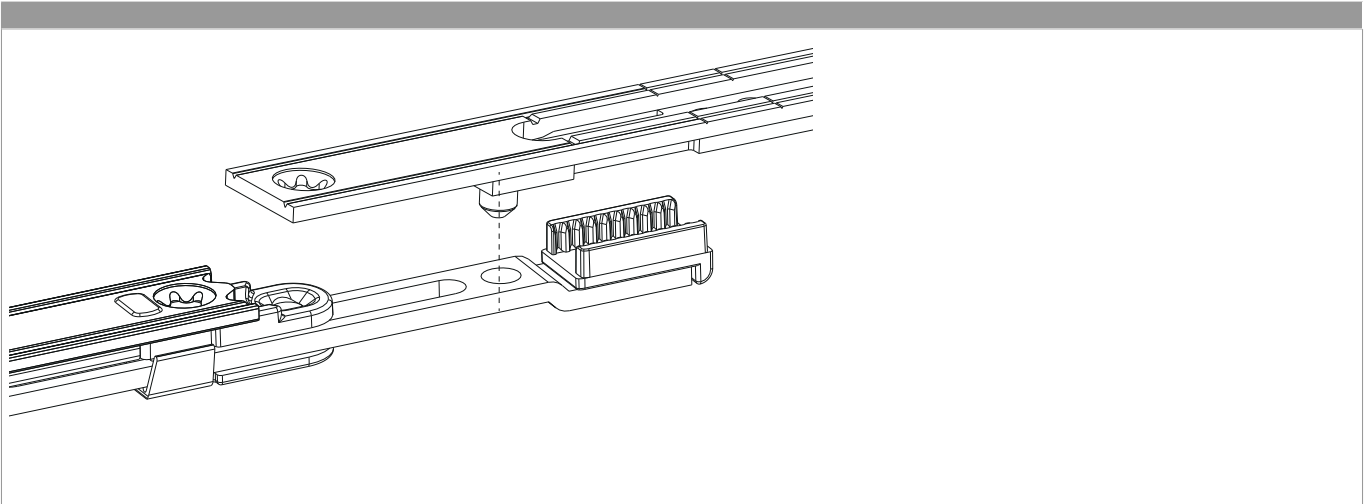
Zapfensitztablelle

No		Z1	Z2
201750	1	168,5	

Loch-Stift-Verbindung



Loch-Stift-Verbindung mit Zahnkasten



Anpressdruckeinstellung

i.S Zapfen und Verschlusszapfen

