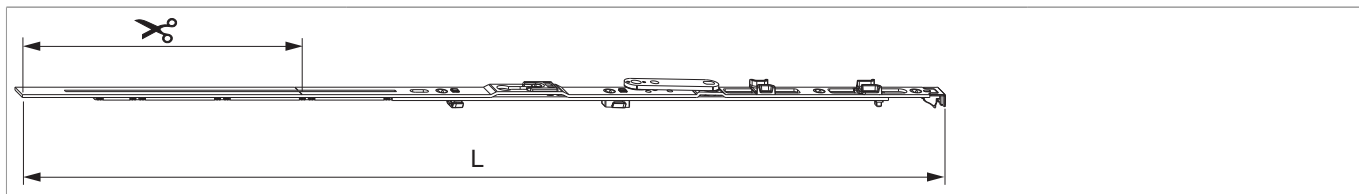




206864 - MM Scherenstulp DK 800 ohne Zapfen FFB 601-800 silber

Technische Zeichnung



		L					№
Silber	800	696,5	210	601 - 800	491 - 690	20	206864

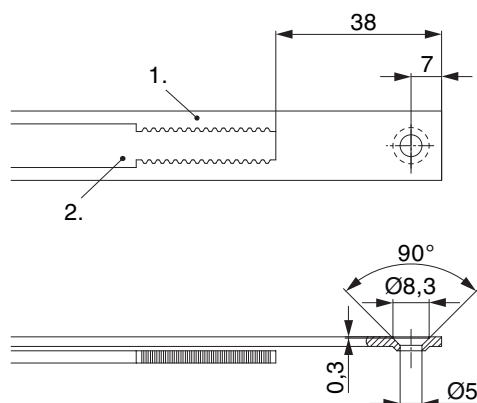
Schraubpositionstabelle

№		1	2	3	4	5	6
206864	4	18,5	91,5	250	377		

Zapfensitztable

№		Z1
206864	0	

Stanzbild

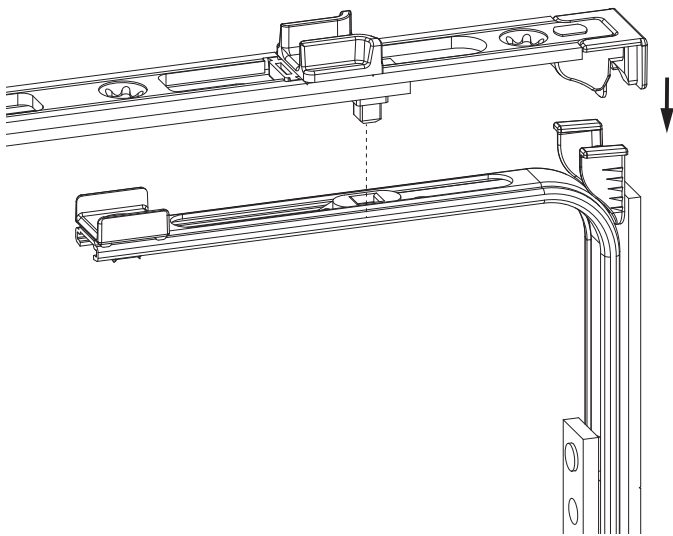


• Wir empfehlen die Schnittkanten von TRICOAT-PLUS Beschlagteilen mit dem TRICOAT-PLUS-Ausbesserungslack (Art. Nr. 358440) nachzubehandeln.

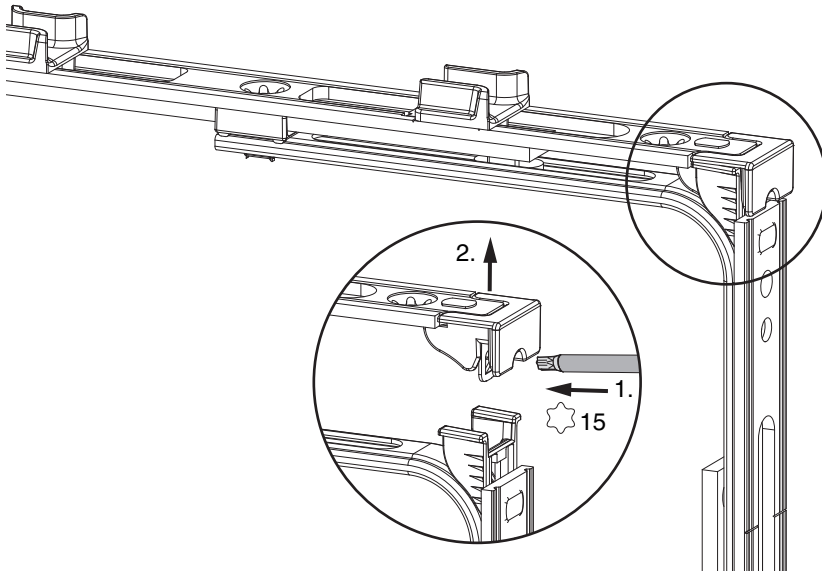
- 1. Stulp
- 2. Riegel

Klipsverbindung

Klipsverbindung einhängen

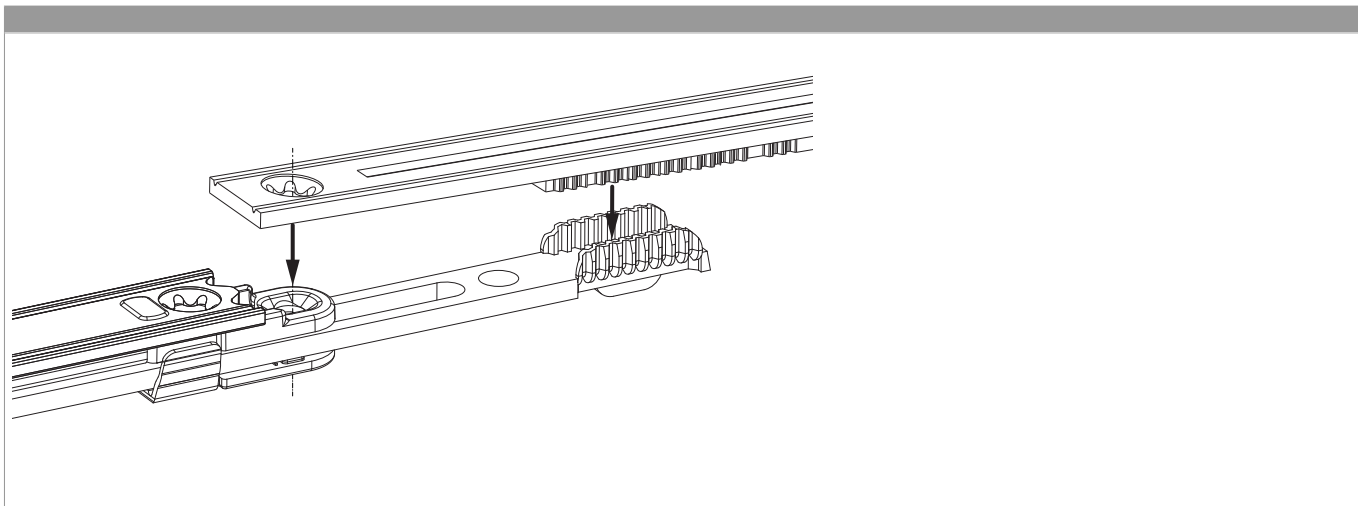


Klipsverbindung aushängen



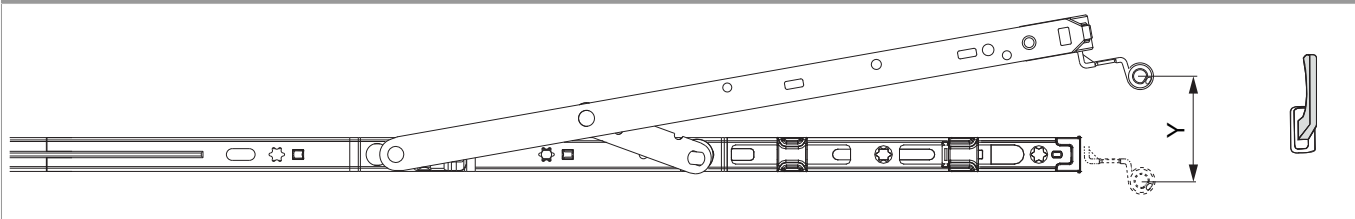



Zahnkastenverbindung



Kippweite

Kippstellung



	Y
400	80
600	124
800	125
1050	127
1300	127

Anpressdruckeinstellung

i.S Zapfen und Verschlusszapfen

