



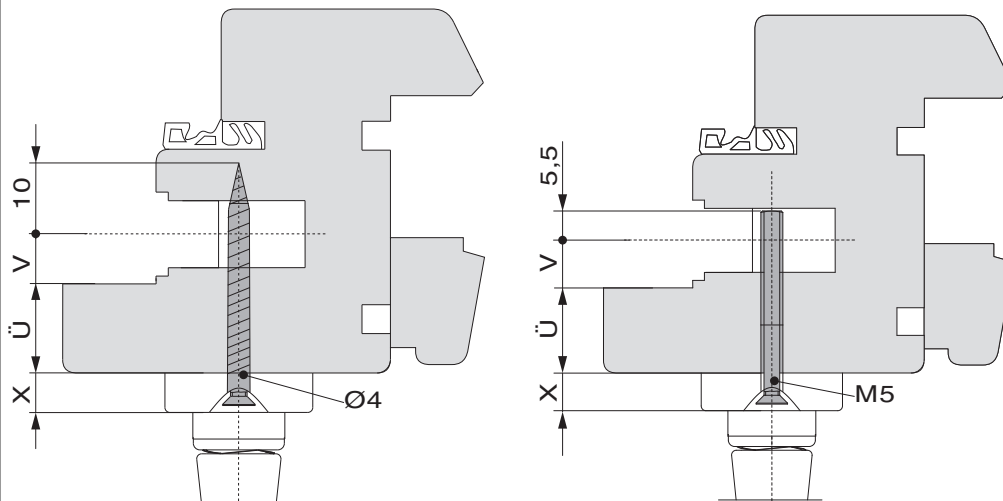
10547 - HS Griffgarnitur Standard Innen- und Muschelgriff lang Einfrästiefe 9 mm PZ mit Schrauben M6x60 Stift 10x36 Profilstärke 58 mm champagne F2

Technische Zeichnung

Champagne	71	56	Stift 36	10	eloxiert	1	10547

Montage

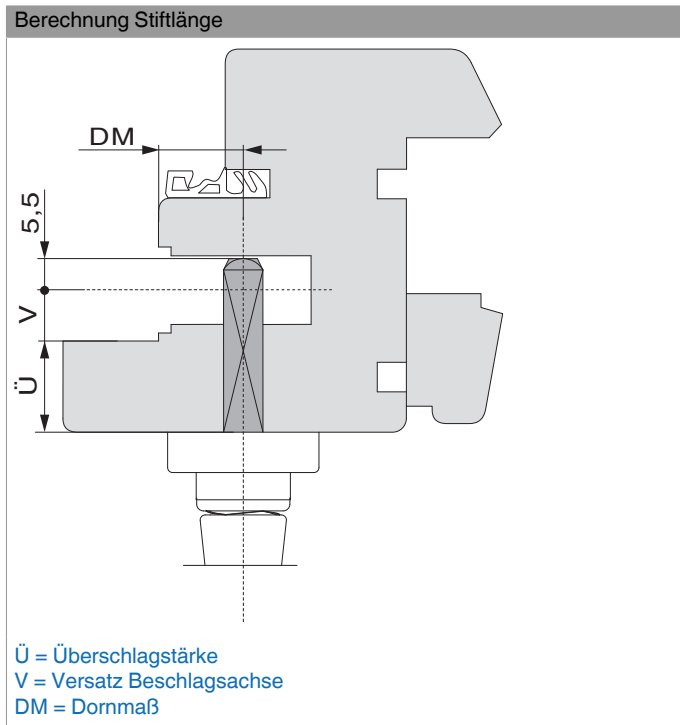
Berechnung Schraubenlänge



- X = 8 mm: Harmony
- X = 9,5 mm: Rhapsody
- Ü = Überslagstärke
- V = Versatz Beschlagsachse



**10547 - HS Griffgarnitur Standard Innen- und Muschelgriff
lang Einfrästiefe 9 mm PZ mit Schrauben M6x60 Stift
10x36 Profilstärke 58 mm champagne F2**





**10547 - HS Griffgarnitur Standard Innen- und Muschelgriff
lang Einfrästiefe 9 mm PZ mit Schrauben M6x60 Stift
10x36 Profilstärke 58 mm champagne F2**

Maßangaben

