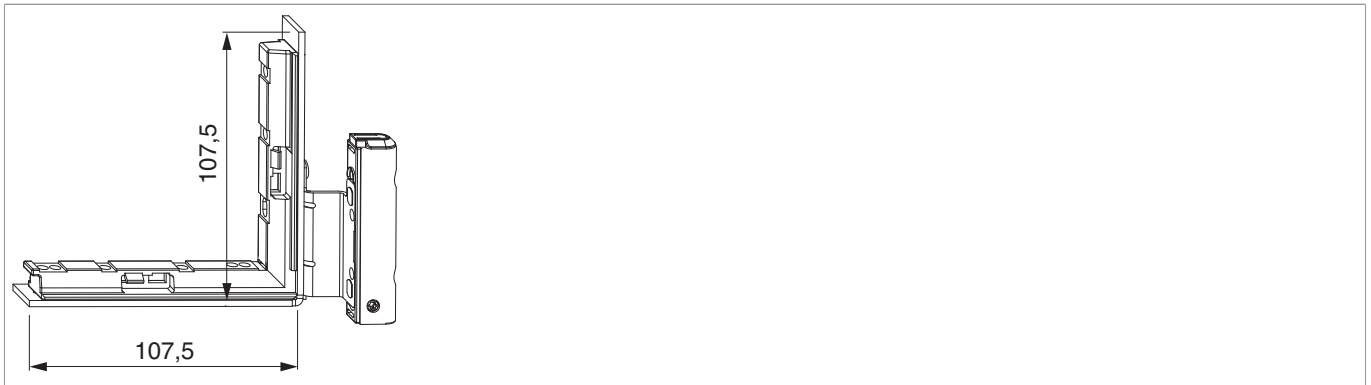




## 201017 - Ecklagerband DT130 mit ÜV und Winkelbandunterlage vormontiert 12/18-11 links Silber

### Technische Zeichnung



						<b>No</b>
Silber	mit ÜV und Winkelbandunterlage vormontiert	links	12/18-11	130	50	201017

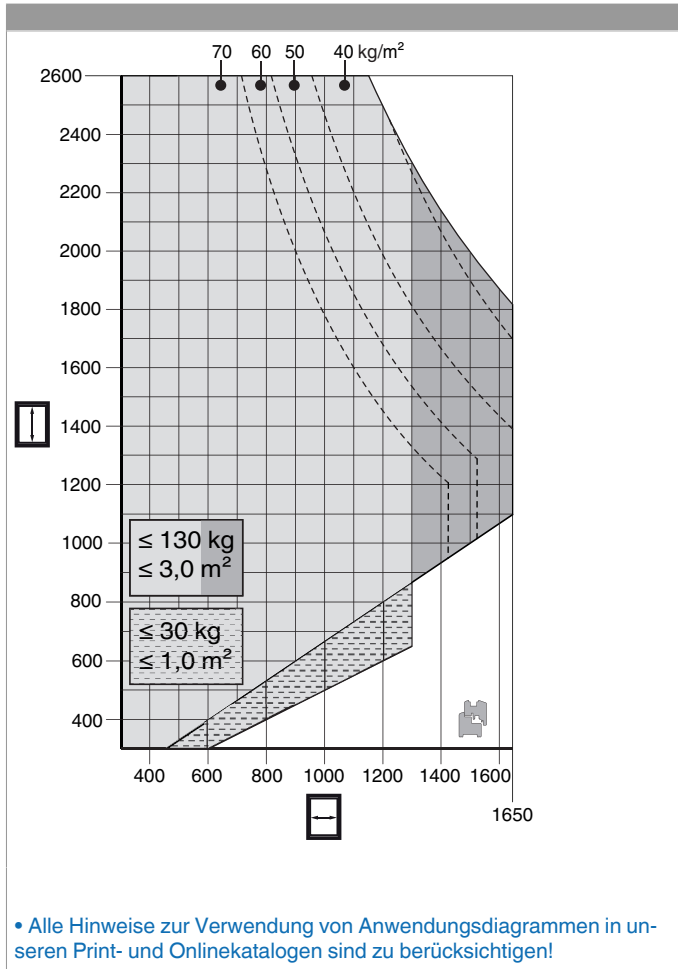
### Schraubpositionstabelle

<b>No</b>			1	2	3		4	5	
201017	7	3	23,3	43,3	99	2	63,8	89	



## 201017 - Ecklagerband DT130 mit UV und Winkelbandunterlage vormontiert 12/18-11 links Silber

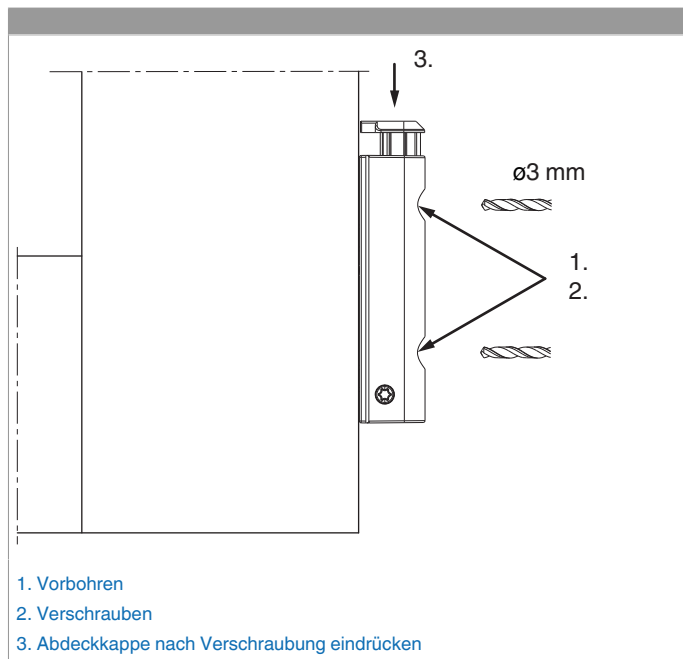
### Anwendungsdiagramme





## 201017 - Ecklagerband DT130 mit ÜV und Winkelbandunterlage vormontiert 12/18-11 links Silber

### Montage



1. Vorbohren
2. Verschrauben
3. Abdeckkappe nach Verschraubung eindrücken

Das Ecklagerband DT mit ÜV an den Überschlag anlegen, die beiden Löcher am Überschlag vorbohren und verschrauben.

Falls eine Beschlagnut am Flügel vorhanden ist, muss eine Winkelbandunterlage verwendet werden.

**Achtung:** Das maximale Flügelgewicht darf nicht überschritten werden!

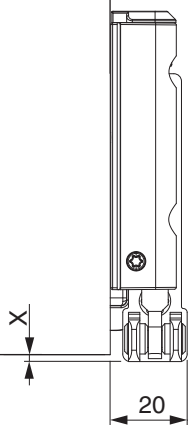
Die Verschraubung der Lagerteile muss den Anforderungen der **Richtlinie TBDK** (Gütegemeinschaft Schlösser und Beschläge - [www.schlossindustrie.de](http://www.schlossindustrie.de)) entsprechen!



## 201017 - Ecklagerband DT130 mit UV und Winkelbandunterlage vormontiert 12/18-11 links Silber

### Freimaßangabe

	X
4/15	1,5
4/18	-0,5
12/18	1,5
12/20	-0,5



Bei Verwendung einer Abdeckkappe verändert sich das Freimaß um + 1 mm.

## Einstellung

