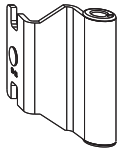




207898 - Bandwinkel DTuni 4/18-13 und 12/18-13 Verkehrsweiß RAL 9016 - S

Technische Zeichnung

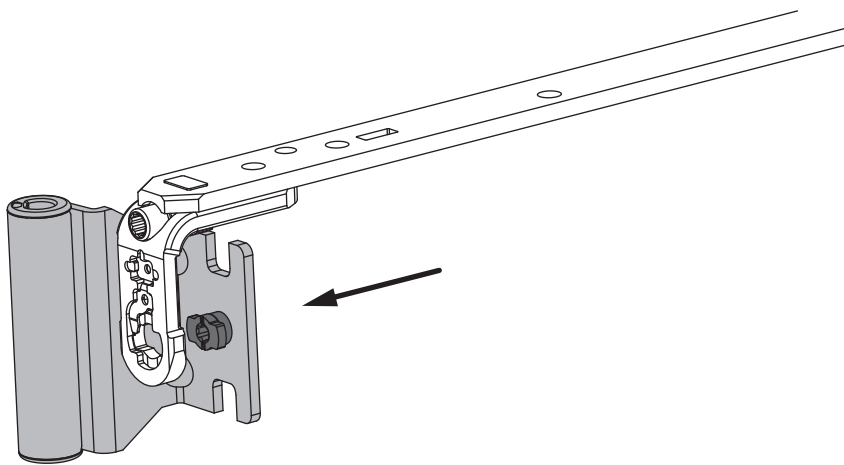


				NO
Verkehrsweiß RAL 9016	4/18-13 und 12/18-13	160	100	207898 ¹⁾

¹⁾ Passt zu Scherenlager DT130 und DT160.

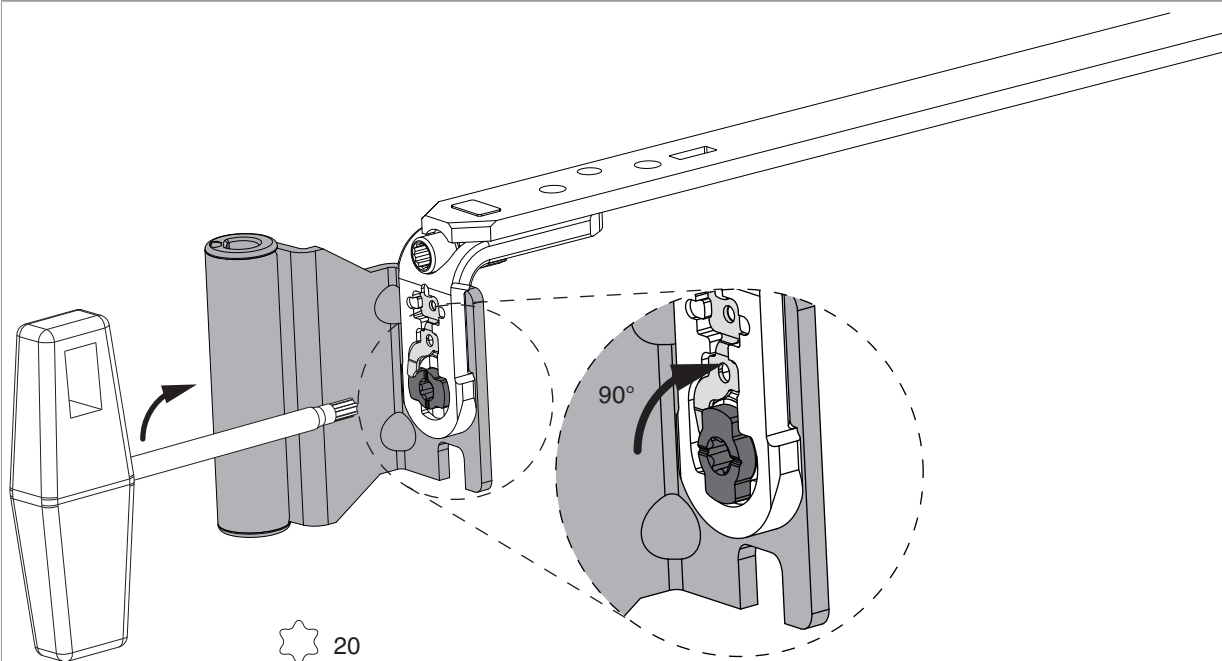
Montage

neue Version



- Den Bandwinkel auf die montierte Schere von hinten auf den Tragebügel aufstecken (bei ausgeschwenktem Scherenarm oder Drehlagerarm).

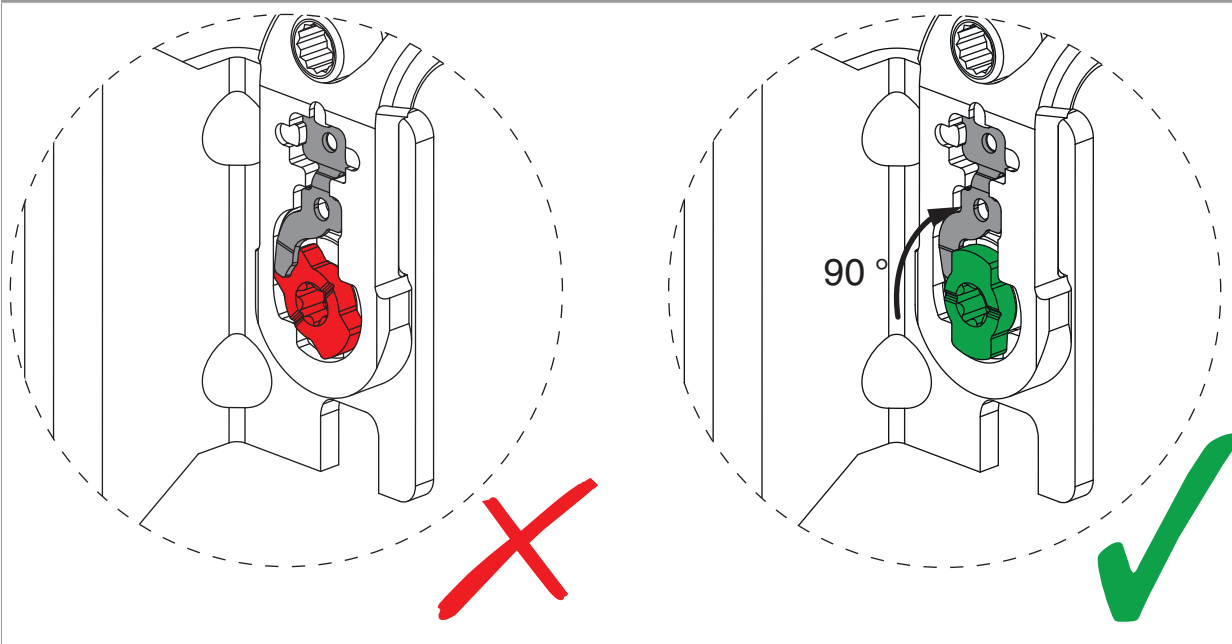
neue Version



- Bajonettbolzen mit TX20 Best.Nr. 40680 in Pfeilrichtung drehen.
- **Achtung:** Bajonettverschluss bis zum Anschlag (90°) drehen, da sich sonst der Bandwinkel lösen kann!

Kontrolle Bajonettbolzen

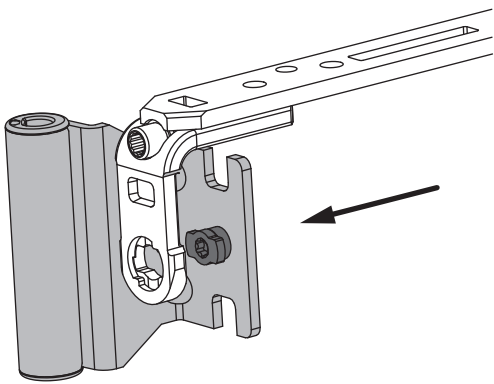
neue Version



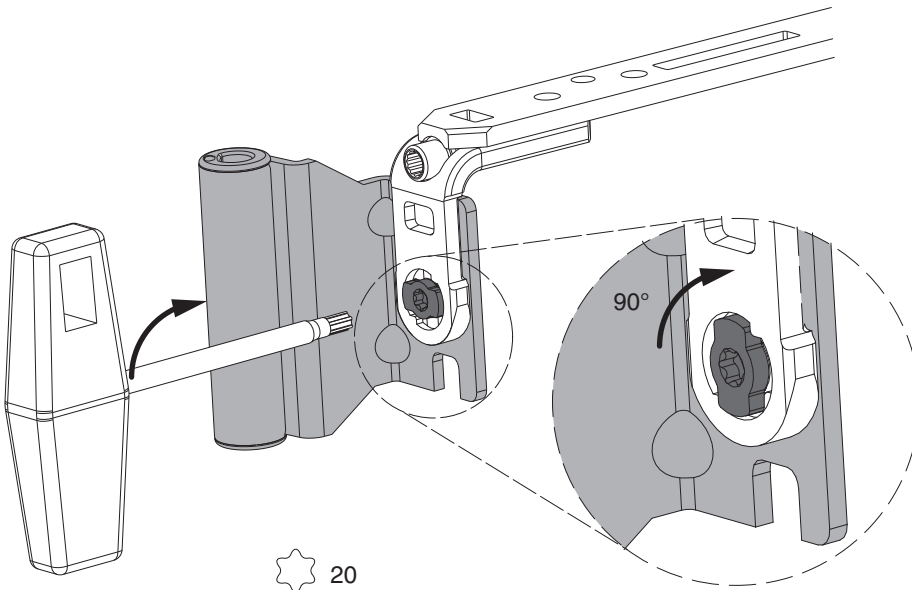


GEFAHR!
Lebensgefahr durch Nichtbeachtung der Verarbeitungshinweise!
Der Flügel kann aus dem Fensterrahmen fallen!

Montage - bisherige Version



- Den Bandwinkel auf die montierte Schere von hinten auf den Tragebügel aufstecken (bei ausgeschwenktem Scherenarm oder Drehlagerarm).



- Bajonettbolzen mit TX20 Best.Nr. 40680 in Pfeilrichtung drehen.
- **Achtung:** Bajonettverschluss bis zum Anschlag (90°) drehen, da sich sonst der Bandwinkel lösen kann!

Kontrolle Bajonettbolzen - bisherige Version

