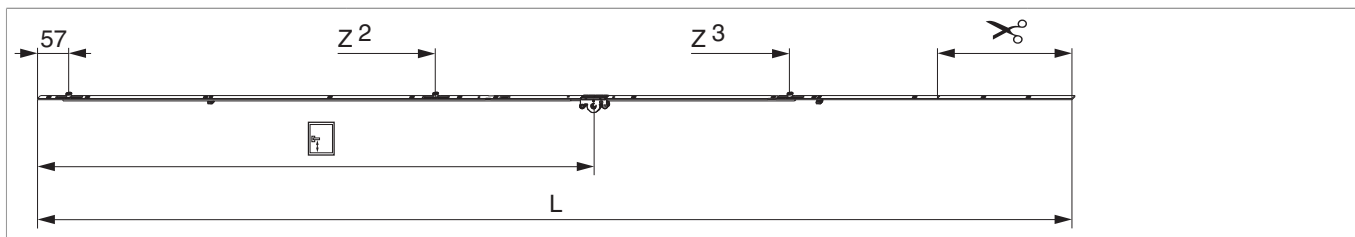




## 208347 - MM Kantenverschluß fix ablängbar DM 15 1340 mit 3 i.S. GM 500 FFH 1.091-1.340 silber

### Technische Zeichnung



		<b>L</b>						<b>No</b>
Silber	1340	1.345	15	500	1.091 - 1.340	255	10	<a href="#">208347</a>

### Schraubpositionstabelle

<b>No</b>		1	2	3	4	5	6	7	8	9	10	11	12	13	14	15	16
<a href="#">208347</a>	10	18,5	91,5	326	574	685	820	955	1.045	1.175	1.260						

### Zapfensitztable

<b>No</b>		Z1	Z2	Z3	Z4
<a href="#">208347</a>	3	57	640	1.000	

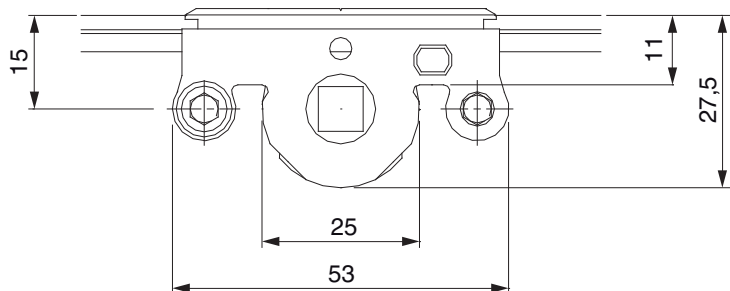
### Lehren

			<b>No</b>
Bohrlehre für Getriebebohrung MM	für 3 mm Bohrer	1	<a href="#">203861</a>
Bohrlehre für Getriebebohrung MM	für 3 mm- und 12 mm- Bohrer	1	<a href="#">203862</a>



## 208347 - MM Kantenverschluß fix ablängbar DM 15 1340 mit 3 i.S. GM 500 FFH 1.091-1.340 silber

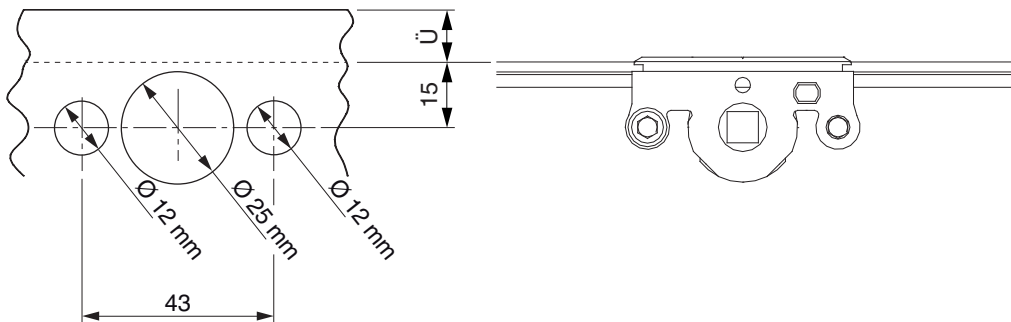
### Abmessungen Getriebekasten



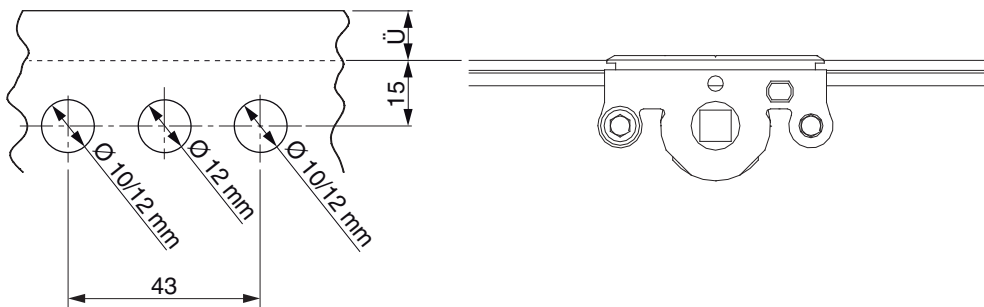
- Fräsbreite für Getriebekasten 12 mm
- Für Griffbefestigung SPAX-Schraube mit  $\varnothing$  5 mm oder M5 Schraube verwenden.

### Bohrbild

Für Holzfenster



Für Kunststoff- und Aluminiumfenster





208347 - MM Kantenverschluß fix ablängbar DM 15 1340  
mit 3 i.S. GM 500 FFH 1.091-1.340 silber

### Anpressdruckeinstellung

i.S Zapfen und Verschlusszapfen

