

356597 - Abdeckkappe Bandwinkel (Lagerwinkel) Bandwinkel DTuni Flügelteil Cremeweiß RAL 9001

Technische Zeichnung

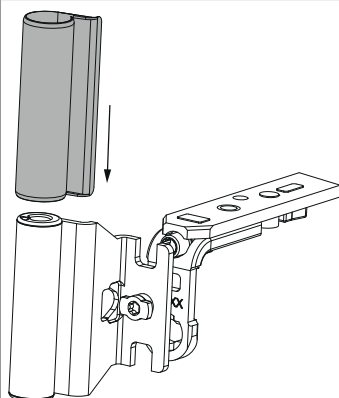


			No
Cremeweiß RAL 9001	eingefärbt	100	356597

Verwendungshinweise

- Die Abdeckung für den Bandwinkel kann verwendet werden, um eine ansprechende bzw. einheitliche Optik zu erreichen.
- Farben laut Artikeltablelle bzw. RAL-Farben möglich. RAL-Farben können mit einer Produkthanforderung angefragt werden.

Montage



- Die Abdeckung wird - vor dem Einhängen der Schere in das Scherenlager - von oben über den Bandwinkel geschoben.
- Das Abnehmen der Abdeckung erfolgt durch Abziehen nach oben oder unten vom Bandwinkel.