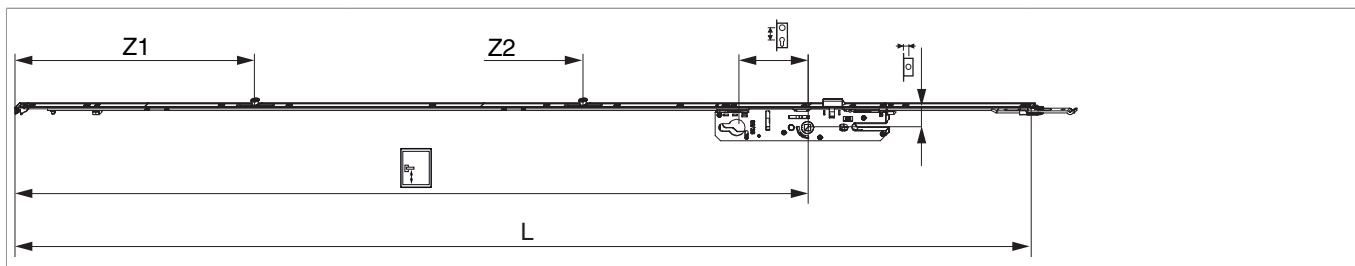




203840 - MM B-TV Balkontürverschluss mit Falle mit 2 i.S. E94 RZ DM28 GM1.050 L=1.347 silber fix

Technische Zeichnung



		L						N ^o
Silber	fix mit 2 i.S. Zapfen	1.347	28	8	1.050	94	5	203840

Schraubpositionstabelle

N ^o		1	2	3	4	5	6	7	8	9	
203840	9	20	93	272	361	551	702	796	1.179	1.340	

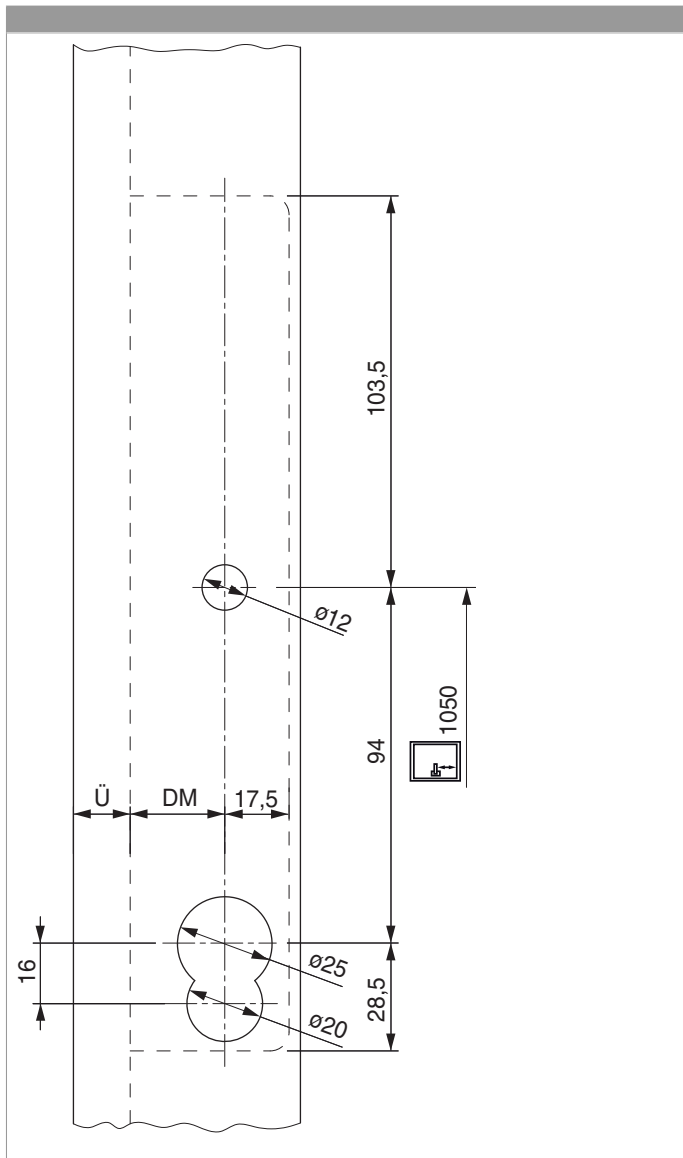
Zapfensitztable

N ^o		Z1	Z2	
203840	2	316	750	



203840 - MM B-TV Balkontürverschluss mit Falle mit 2 i.S.
E94 RZ DM28 GM1.050 L=1.347 silber fix

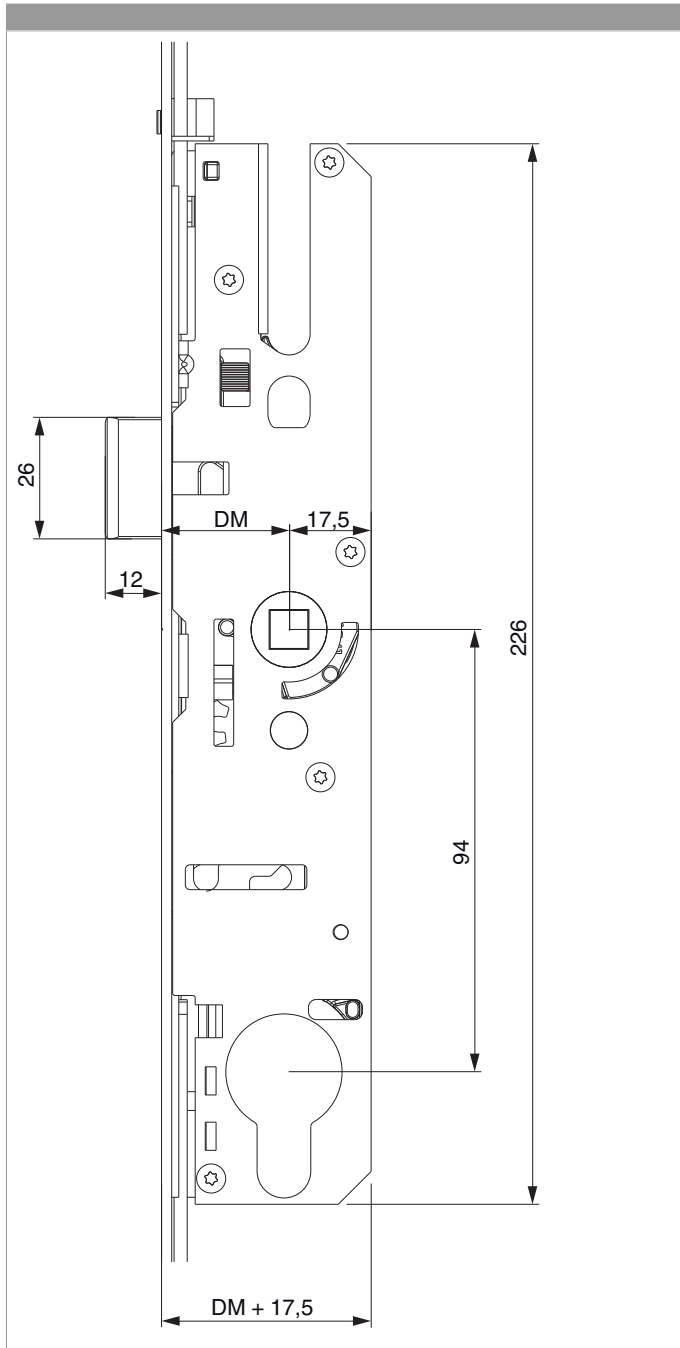
Bohr- und Fräsbild





203840 - MM B-TV Balkontürverschluss mit Falle mit 2 i.S.
E94 RZ DM28 GM1.050 L=1.347 silber fix

Abmessungen Schlosskasten BTV





203840 - MM B-TV Balkontürverschluss mit Falle mit 2 i.S. E94 RZ DM28 GM1.050 L=1.347 silber fix

Fräsbreite Schlosskasten BTV mind. 15,5 mm

Achtung: Schlosskasten darf unter keinen Umständen geöffnet werden!

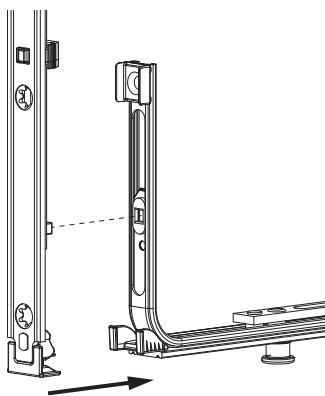
Bohrung für Drückergarnitur vor Montage des Türschlosses durchführen.

- Es können keine Rosettengarnituren verwendet werden!
- Es muß eine Drückergarnitur mit Griff außen und innen verwendet werden!

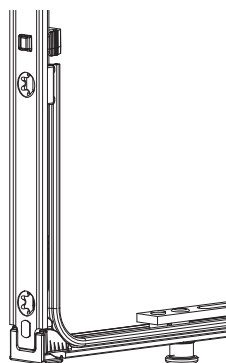
Klipsverbindung

Klipsverbindung einhängen

①

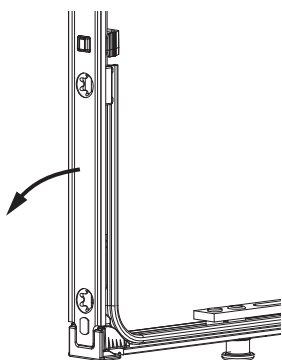


②

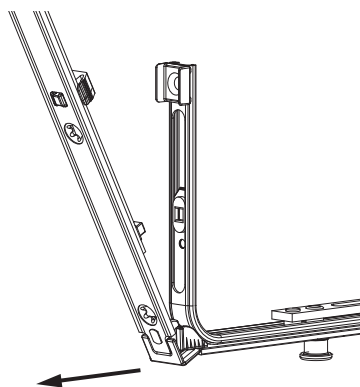


Klipsverbindung aushängen

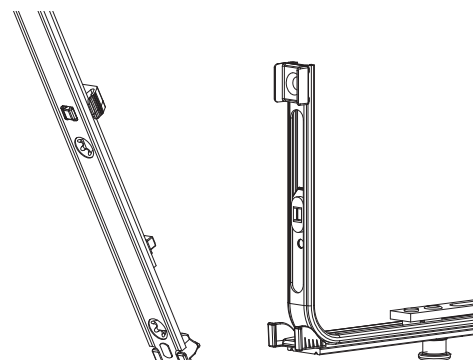
①



②



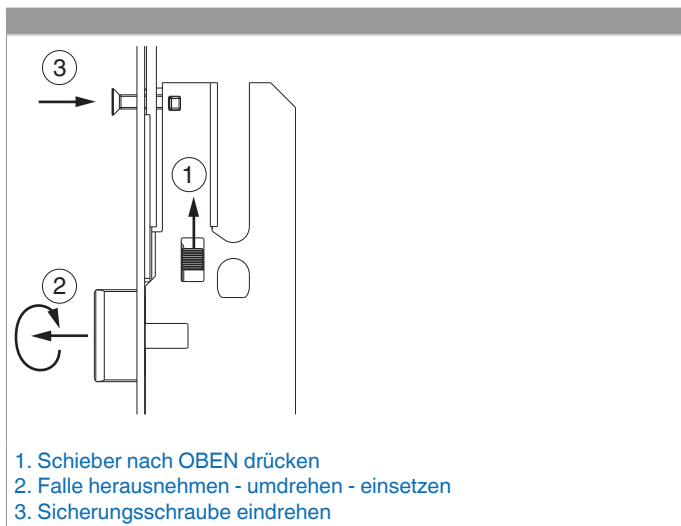
③





203840 - MM B-TV Balkontürverschluss mit Falle mit 2 i.S. E94 RZ DM28 GM1.050 L=1.347 silber fix

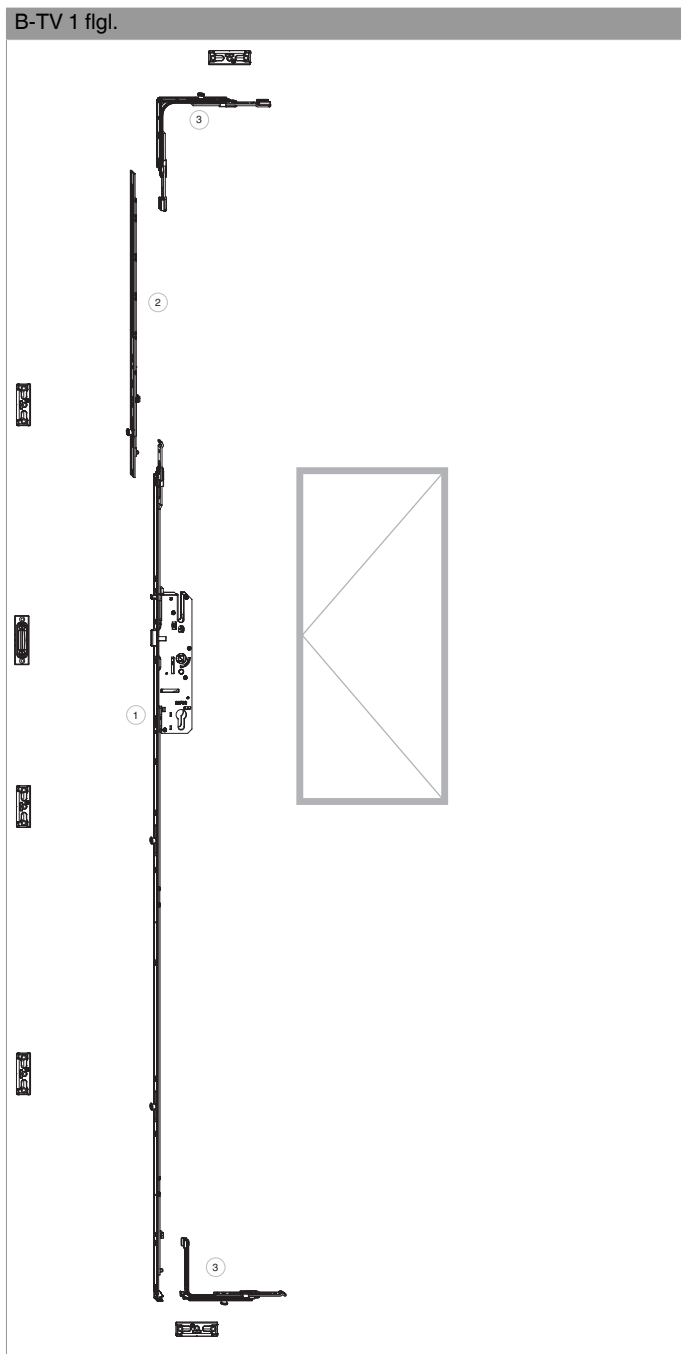
Fallenumstellung





203840 - MM B-TV Balkontürverschluss mit Falle mit 2 i.S. E94 RZ DM28 GM1.050 L=1.347 silber fix

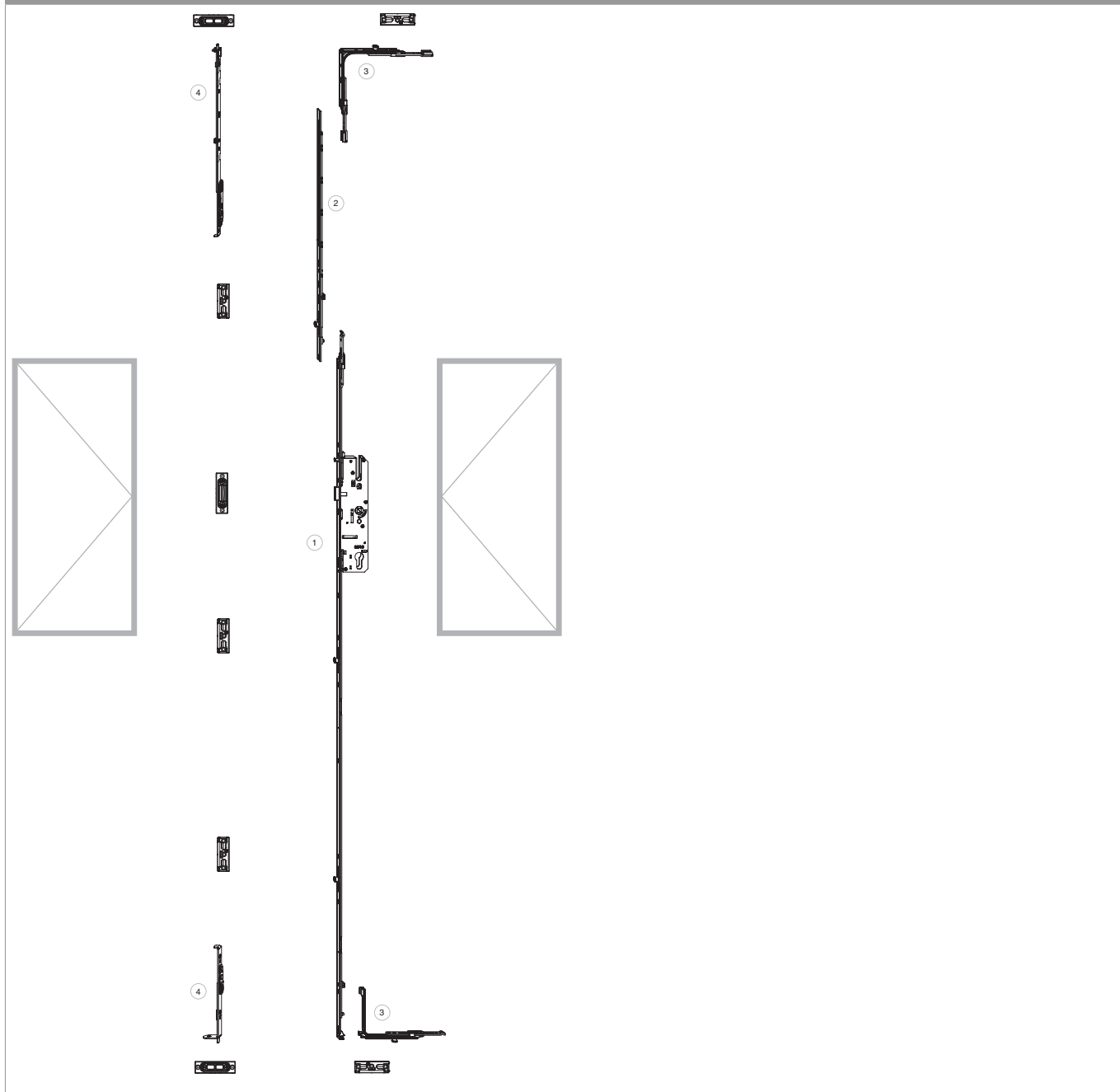
Beschlagszusammenstellungen





203840 - MM B-TV Balkontürverschluss mit Falle mit 2 i.S.
E94 RZ DM28 GM1.050 L=1.347 silber fix

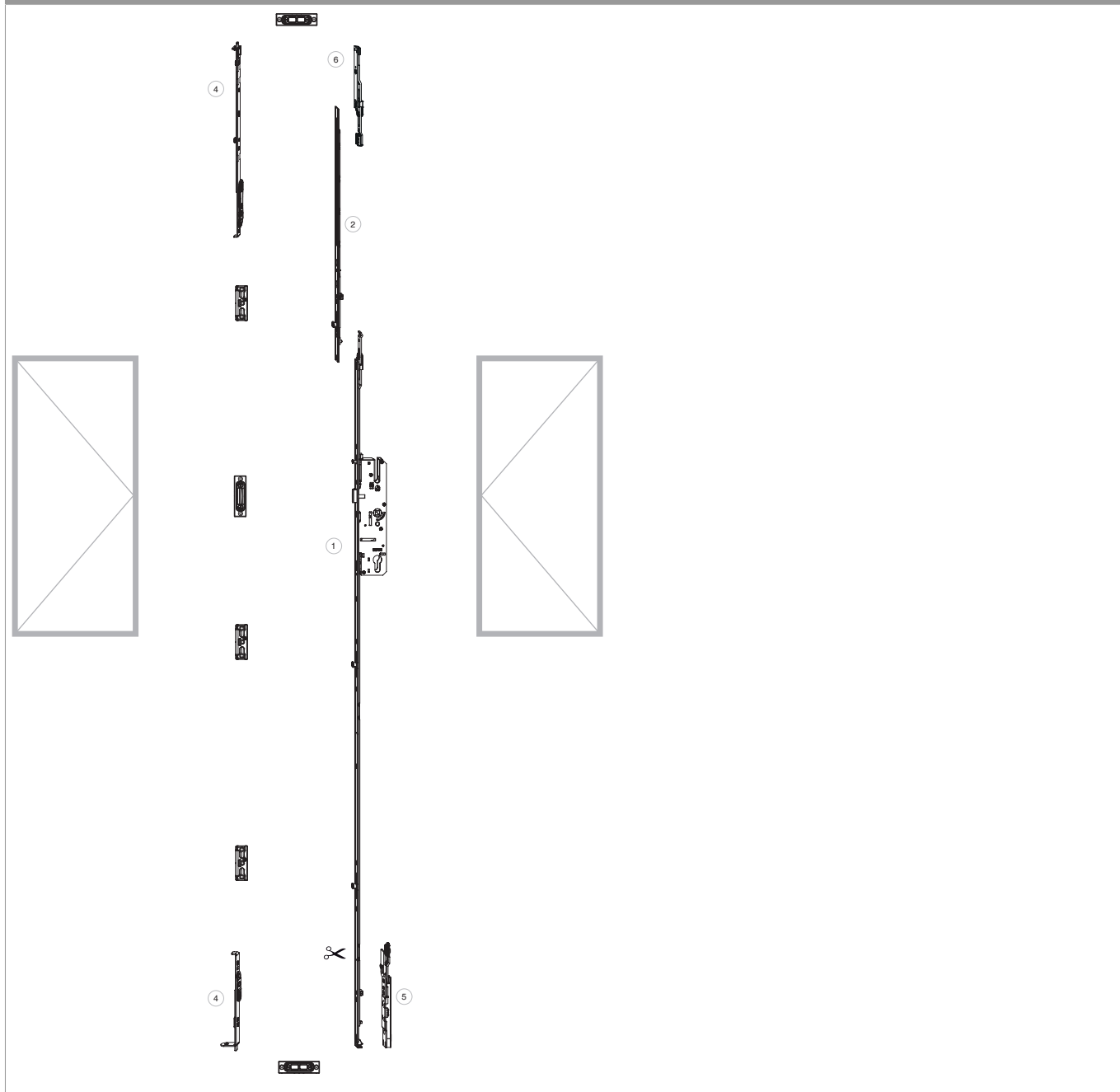
B-TV 2 flgl. Kantriegel





203840 - MM B-TV Balkontürverschluss mit Falle mit 2 i.S.
E94 RZ DM28 GM1.050 L=1.347 silber fix

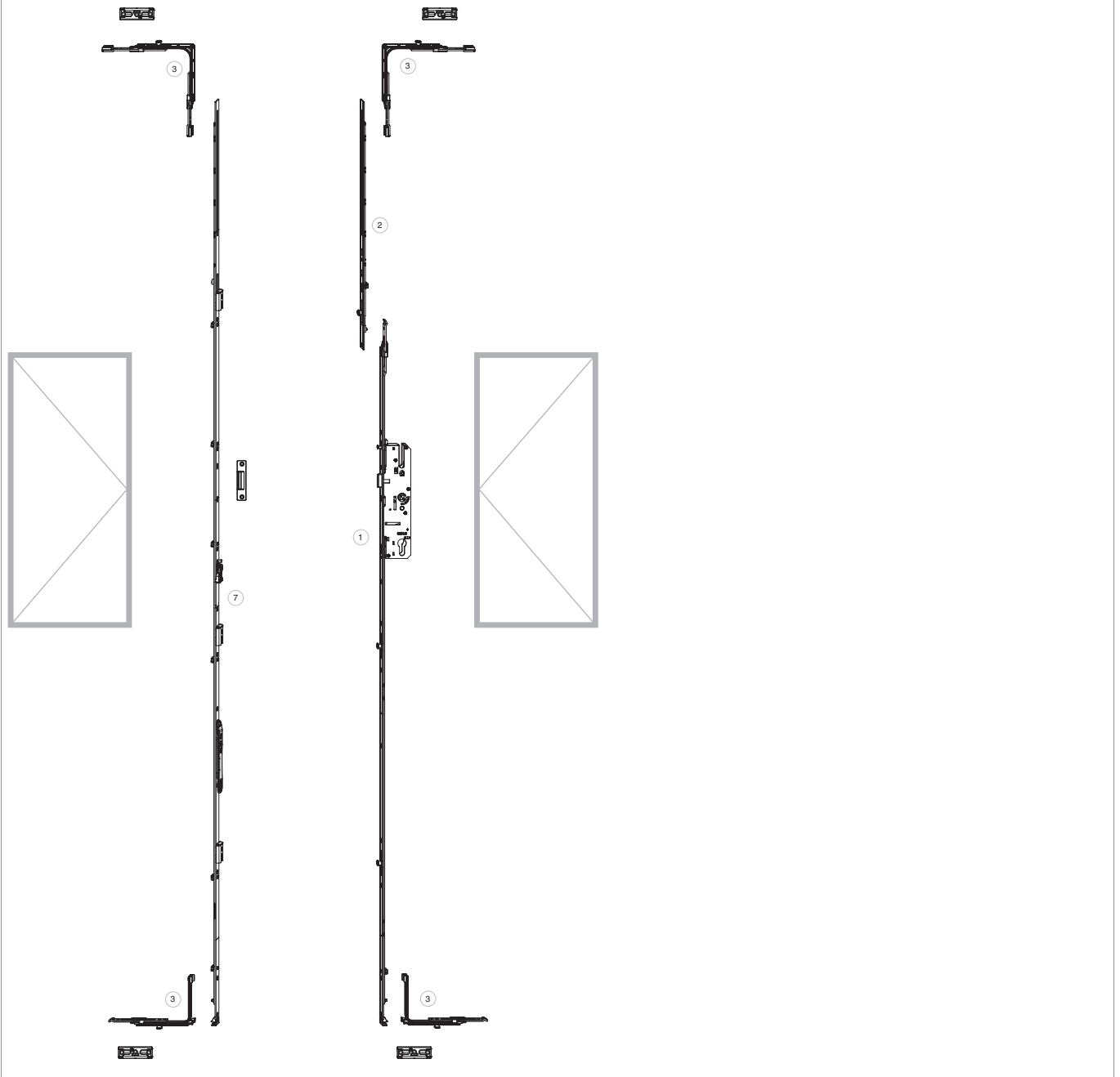
B-TV 2 figl. Endverschluss





203840 - MM B-TV Balkontürverschluss mit Falle mit 2 i.S.
E94 RZ DM28 GM1.050 L=1.347 silber fix

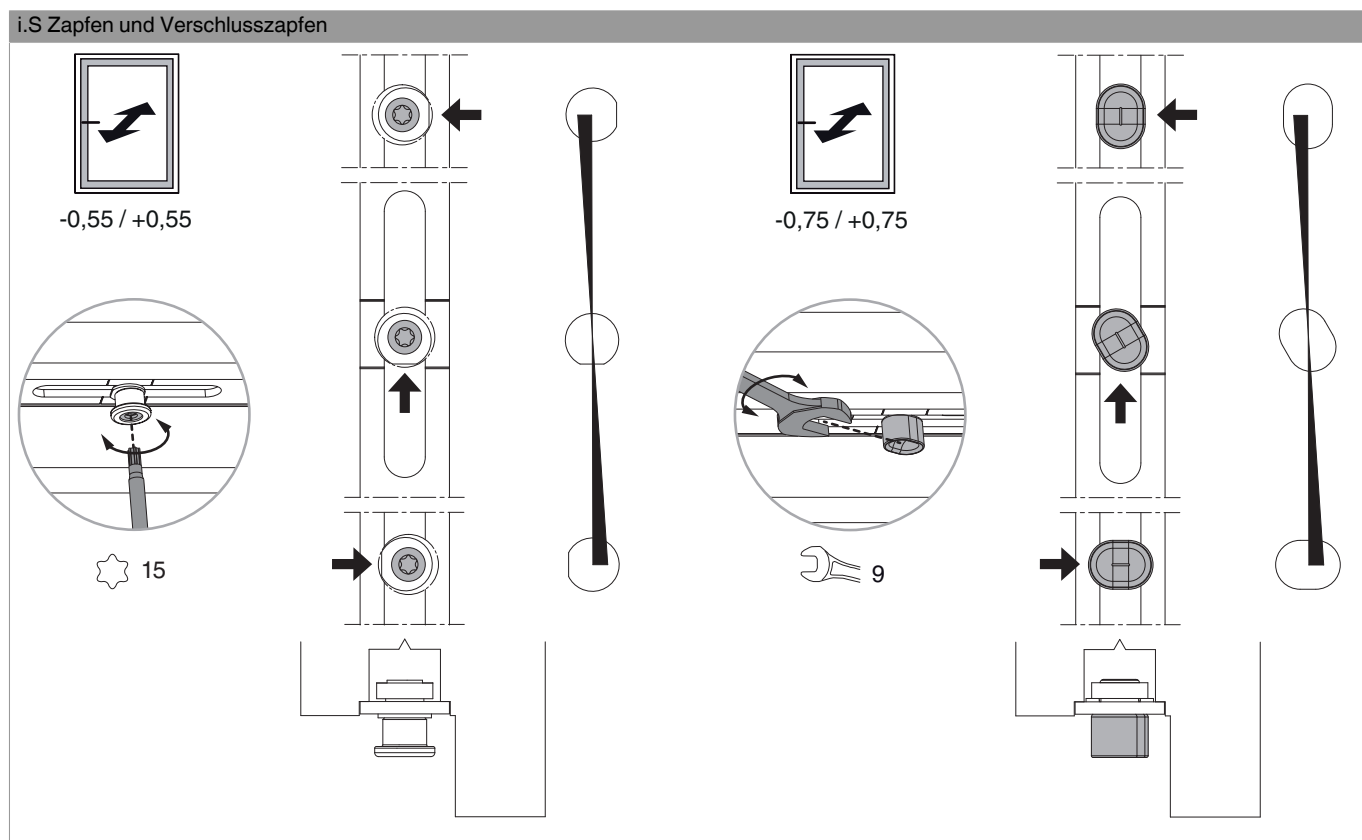
B-TV 2 figl. Stulpflügelgetriebe



Legende

1. Balkontürverschlüsse B-TV
2. Stulpverlängerungen B-TV
3. Eckumlenkungen
4. Kantriegel
5. Endverschluss unten gegenläufig mit Stangenausschluss
6. Endverschluss oben für Kantenverschluss gegenläufig mit Stangenausschluss
7. Stulpflügelgetriebe für Beschlagsnut fix

Anpressdruckeinstellung



Bedienung

