



207434 - Anbohrschutz DM 15 gehärtet Silber

Technische Zeichnung



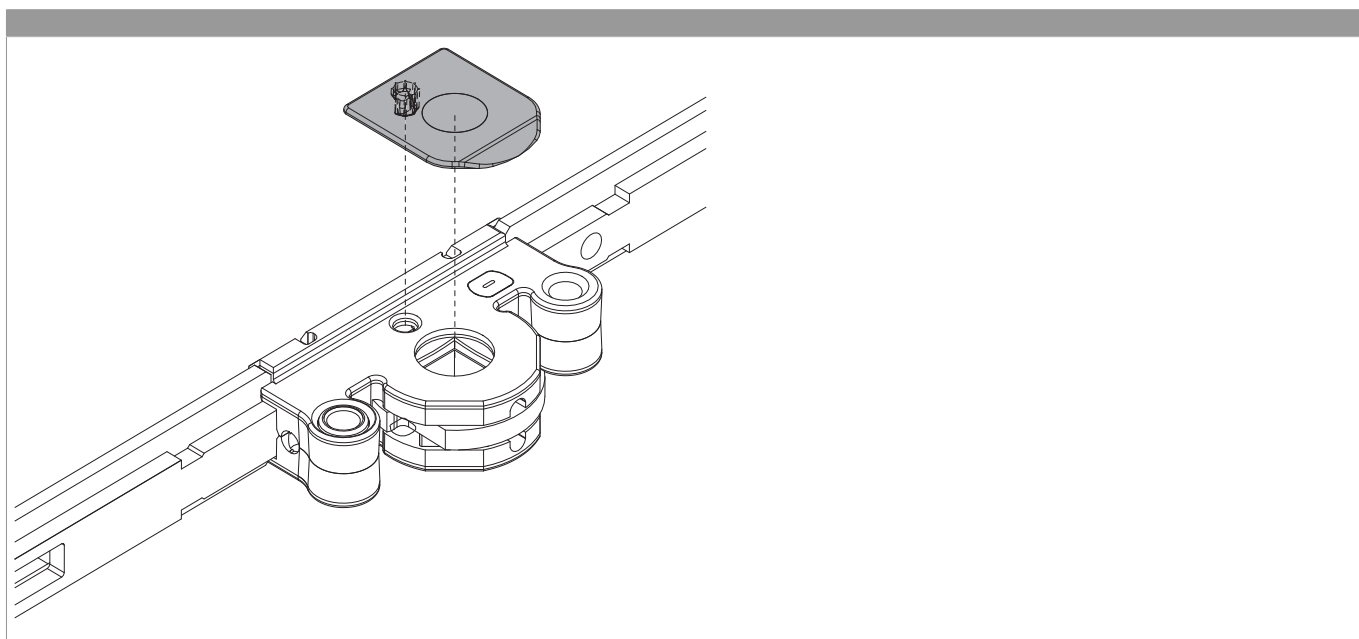
			No
Silber	DM 15 gehärtet	50	207434 ¹⁾

¹⁾ Für einbruchhemmende Fenster nach EN 1627.

Verwendungshinweise

- Ein Anbohrschutz ist nach EN 1627 (Einbruchhemmung) zwingend einzusetzen.
- Für den MACO-Anbohrschutz ist ein ift-Nachweis erhältlich.

Montage Anbohrschutz





207434 - Anbohrschutz DM 15 gehärtet Silber

