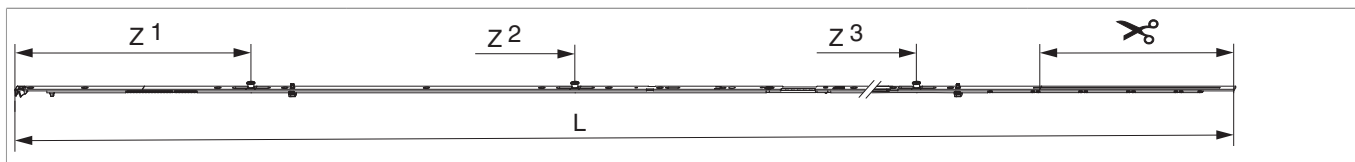


210340 - Mittelteil senkrecht MM SKB-S,SKB-SE,SKB-S Upgrade,PAS 2200 mit 3 i.S. FFH 1.951-2.200 silber

Technische Zeichnung



				L			No
Silber	mit 3 i.S.	2200	260	2.096,5	1.951 - 2.200	10	210340

Schraubpositionstabelle

No		1	2	3	4	5	6	7	8	9	10	11	12	13	14
210340	12	18,5	91,5	270	360	550	705	795	863,5	1.124	1.388	1.465	1.729		

Zapfensitztablelle

No		Z1	Z2	Z3	Z4
210340	3	315	750	1.420	

Stanzbild

• Wir empfehlen die Schnittkanten von TRICOAT-PLUS Beschlagteilen mit dem TRICOAT-PLUS-Ausbesserungslack (Art. Nr. 358440) nachzubehandeln.

1. Stulp
2. Riegel

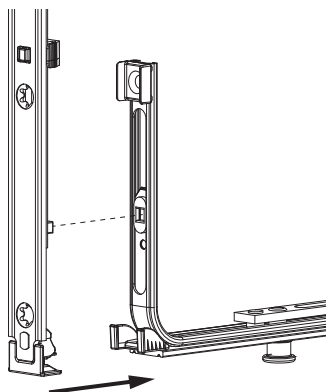


210340 - Mittelteil senkrecht MM SKB-S,SKB-SE,SKB-S Upgrade,PAS 2200 mit 3 i.S. FFH 1.951-2.200 silber

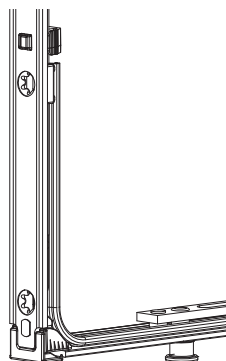
Klipsverbindung

Klipsverbindung einhängen

①

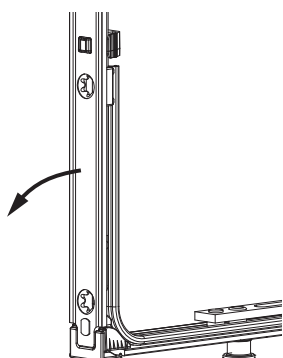


②

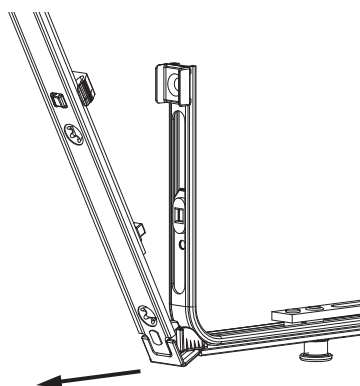


Klipsverbindung aushängen

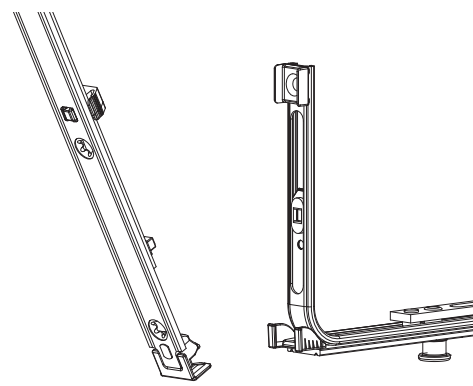
①



②



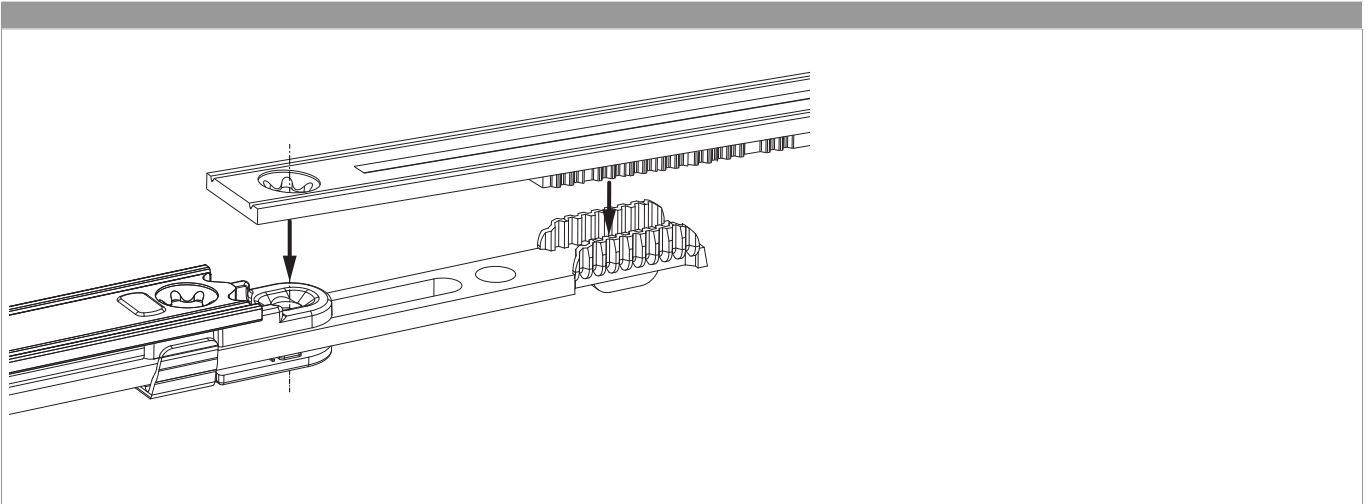
③





210340 - Mittelteil senkrecht MM SKB-S,SKB-SE,SKB-S Upgrade,PAS 2200 mit 3 i.S. FFH 1.951-2.200 silber

Zahnkassenverbindung



Anpressdruckeinstellung

i.S Zapfen und Verschlusszapfen

