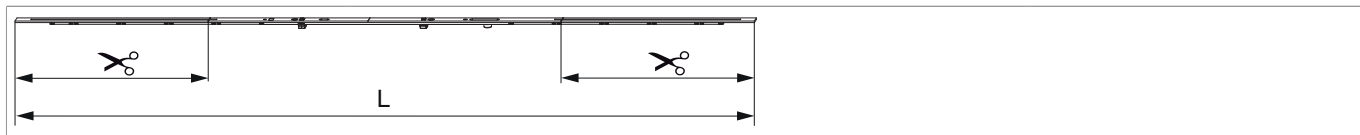




205970 - MM Stulpflügelgetriebe variabel Beschlagsnut 1250 ohne Schließteile FFH 801-1.250 silber

Technische Zeichnung



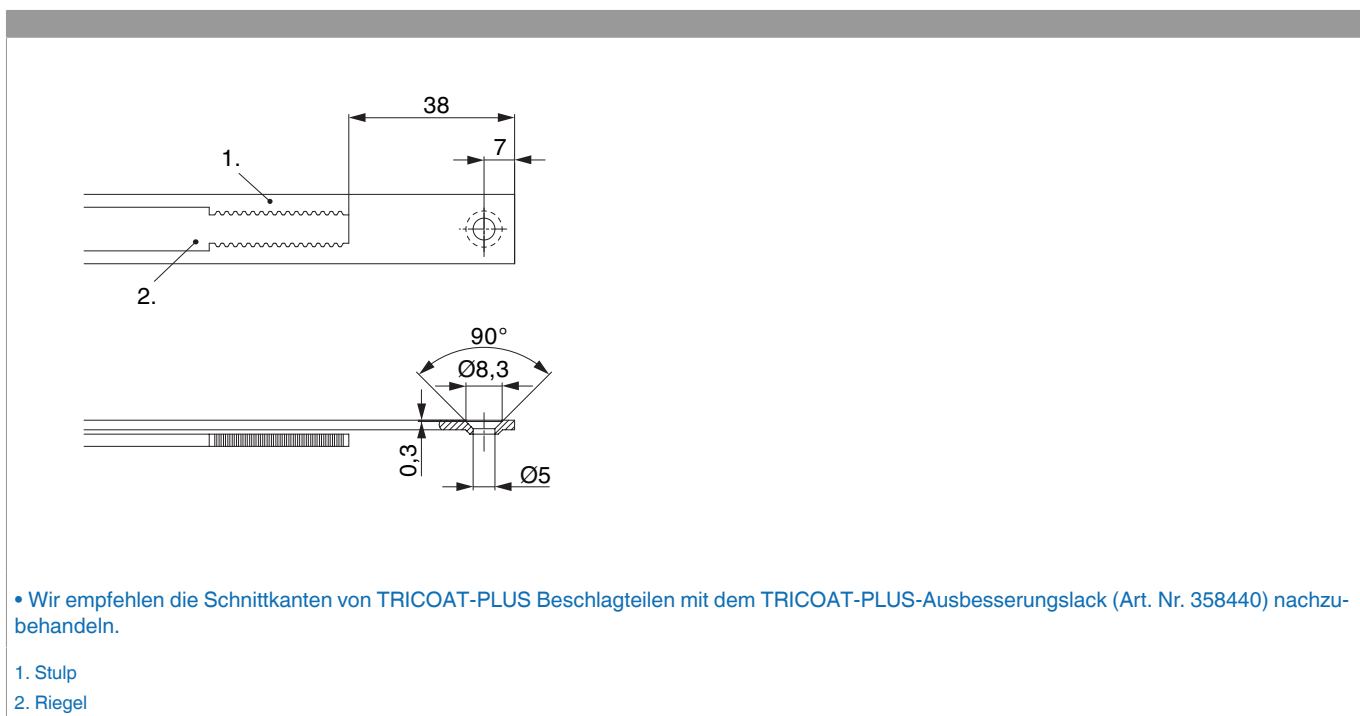
			L				No
Silber	ohne Schließteile	1250	995	801 - 1.250	260	10	205970 ¹⁾

¹⁾ Nur in Verbindung mit Eckumlenkung Art. Nr. 205973 verwenden.

Schraubpositionstabelle

No		1	2	3	4	5	6	7	8	9	10
205970	3	-100	83,5	129,5							

Stanzbild





205970 - MM Stulpflügelgetriebe variabel Beschlagsnut
1250 ohne Schließteile FFH 801-1.250 silber

Gegenüberstellung der Kerbmarken

