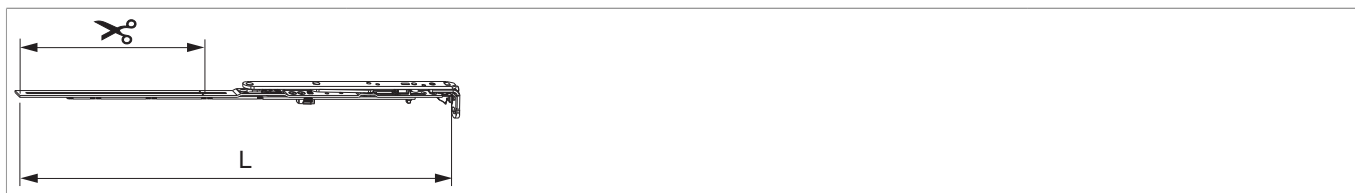




211695 - MM Winkelbandschere DK AS/DTuni/PVC ohne Sparlüftung 600 ohne Zapfen FFB 401-600 silber

Technische Zeichnung



						L		№
Silber	Schere montiert MM	600	401 - 600	321 - 490	210	496,5	20	211695

Schraubpositionstabelle

№		1	2	3	4	5	6	
211695	3	18,5	170	180				

Zapfensitztable

№		Z1	
211695	0		

Rahmenfräsung 4L für Scheren

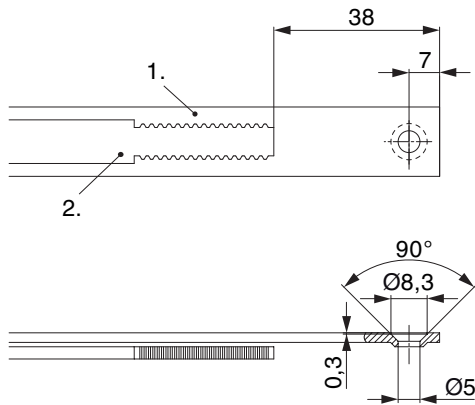
Größe 600

	Z
9V	18
13V	22



211695 - MM Winkelbandschere DK AS/DTuni/PVC ohne Sparlüftung 600 ohne Zapfen FFB 401-600 silber

Stanzbild

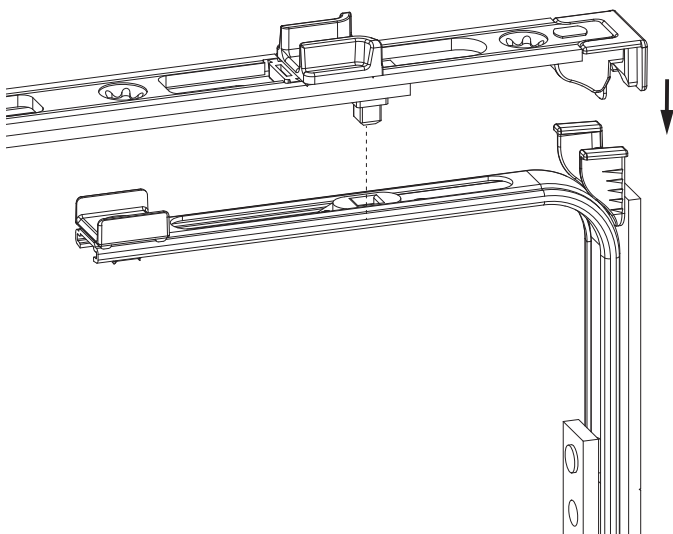


• Wir empfehlen die Schnittkanten von TRICOAT-PLUS Beschlagteilen mit dem TRICOAT-PLUS-Ausbesserungslack (Art. Nr. 358440) nachzubehandeln.

- 1. Stulp
- 2. Riegel

Klipsverbindung

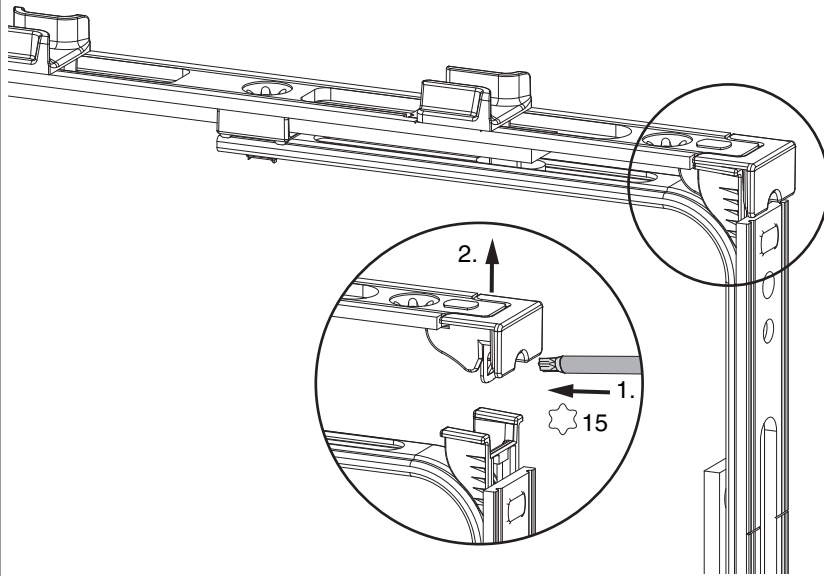
Klipsverbindung einhängen



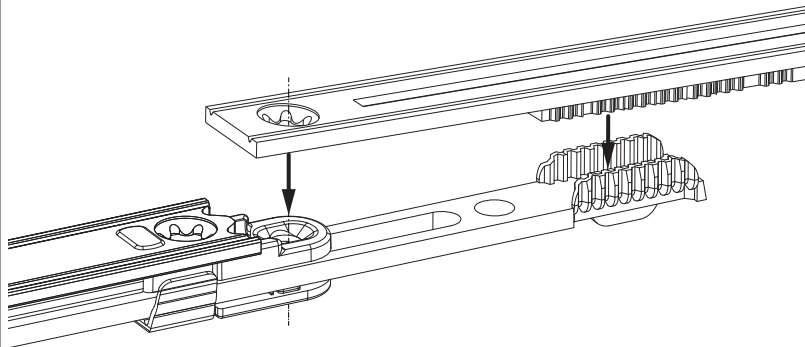


211695 - MM Winkelbandschere DK AS/DTuni/PVC ohne Sparlüftung 600 ohne Zapfen FFB 401-600 silber

Klipsverbindung aushängen

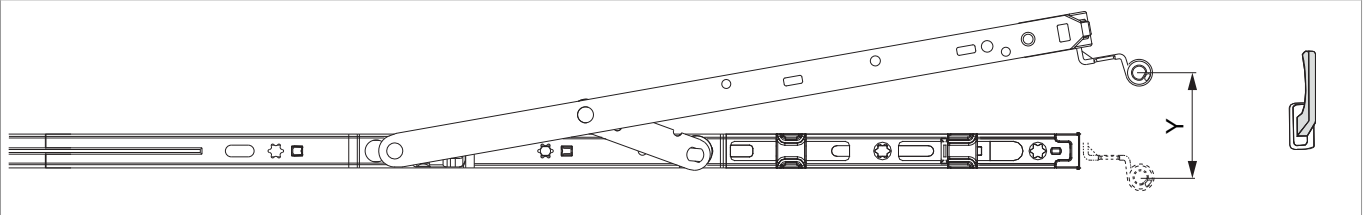


Zahnkastenverbindung




Kippweite

Kippstellung

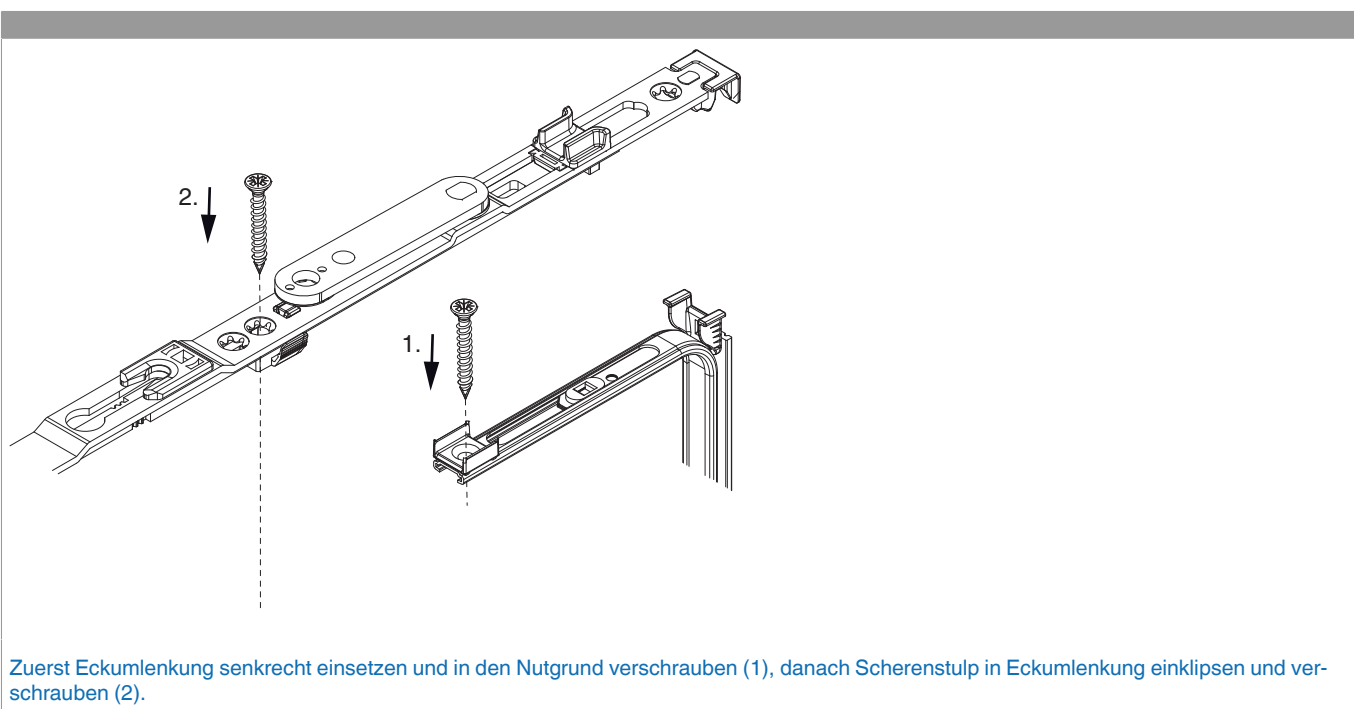




211695 - MM Winkelbandschere DK AS/DTuni/PVC ohne Sparlüftung 600 ohne Zapfen FFB 401-600 silber

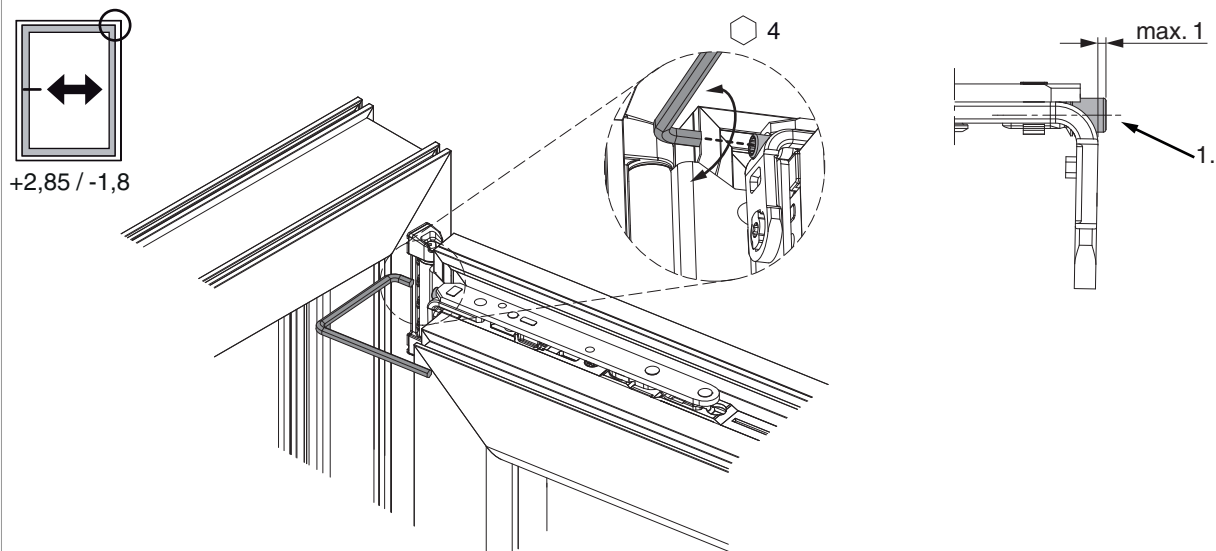
	Y
400	80
600	124
800	125
1050	127
1300	127

Reihenfolge der Verschraubung



Seiteneinstellung

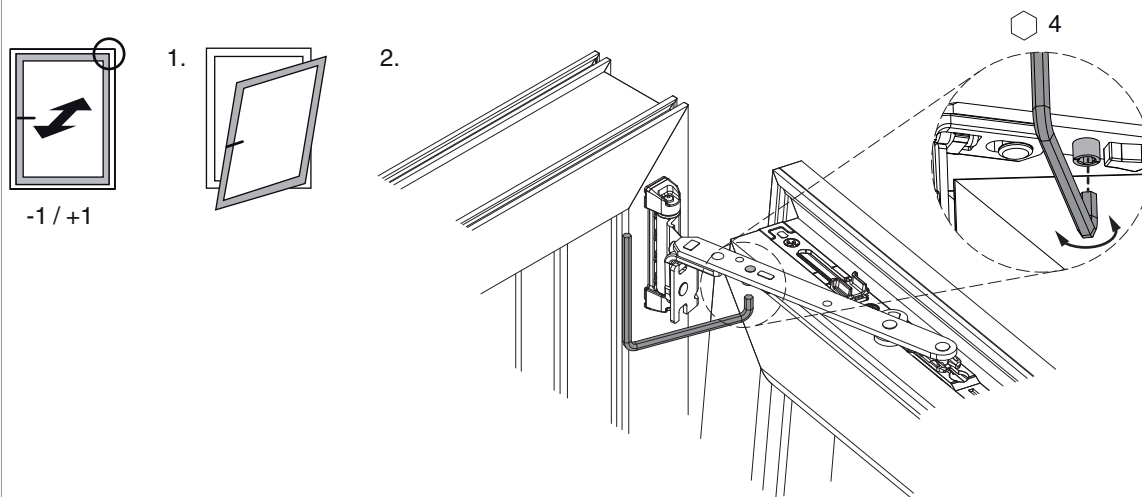
im Scherenarm



1. Beim Absenken des Flügels darauf achten, dass die Schraube nicht komplett herausgeschraubt wird. Der Schraubenkopf darf maximal 1 mm vorstehen!

Anpressdruckeinstellung

im Scherenarm





211695 - MM Winkelbandschere DK AS/DTuni/PVC ohne
Sparlüftung 600 ohne Zapfen FFB 401-600 silber

i.S Zapfen und Verschlusszapfen

