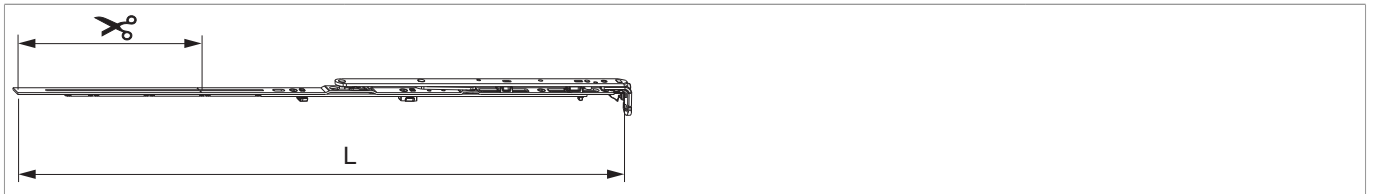


211696 - MM Winkelbandschere DK AS/DTuni/PVC ohne Sparlüftung 800 ohne Zapfen FFB 601-800 silber

Technische Zeichnung



						L		№
Silber	Schere montiert MM	800	601 - 800	491 - 690	210	696,5	20	211696

Schraubpositionstabelle

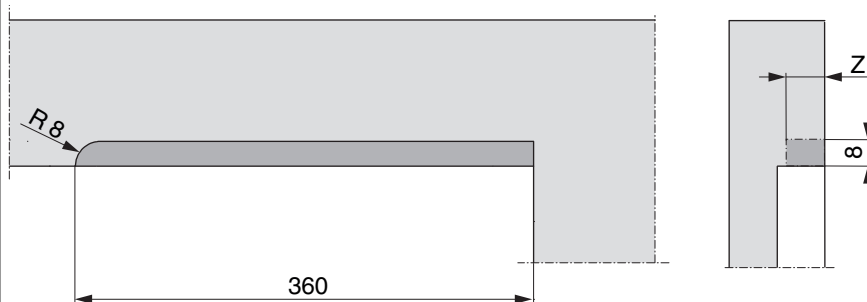
№		1	2	3	4	5	6	
211696	4	18,5	91,5	250	377			

Zapfensitztable

№		Z1	
211696	0		

Rahmenfräsung 4L für Scheren

Größe 800

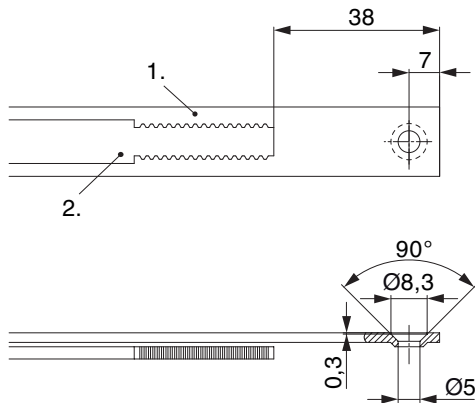


	Z
9V	18
13V	22



211696 - MM Winkelbandschere DK AS/DTuni/PVC ohne Sparlüftung 800 ohne Zapfen FFB 601-800 silber

Stanzbild

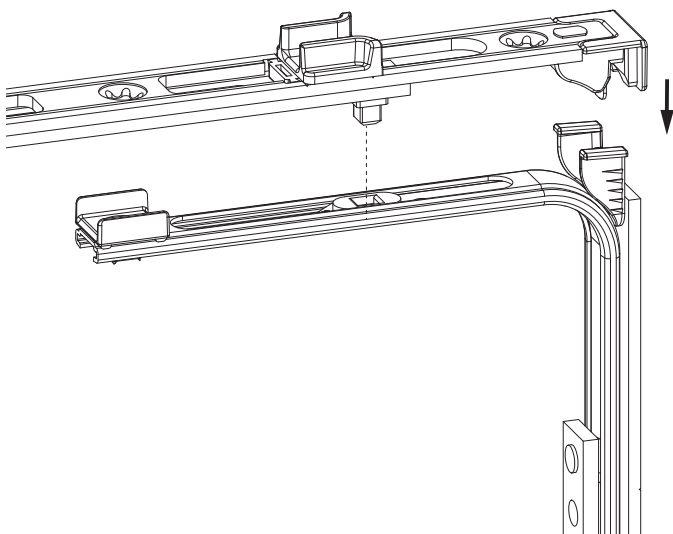


• Wir empfehlen die Schnittkanten von TRICOAT-PLUS Beschlagteilen mit dem TRICOAT-PLUS-Ausbesserungslack (Art. Nr. 358440) nachzubehandeln.

- 1. Stulp
- 2. Riegel

Klipsverbindung

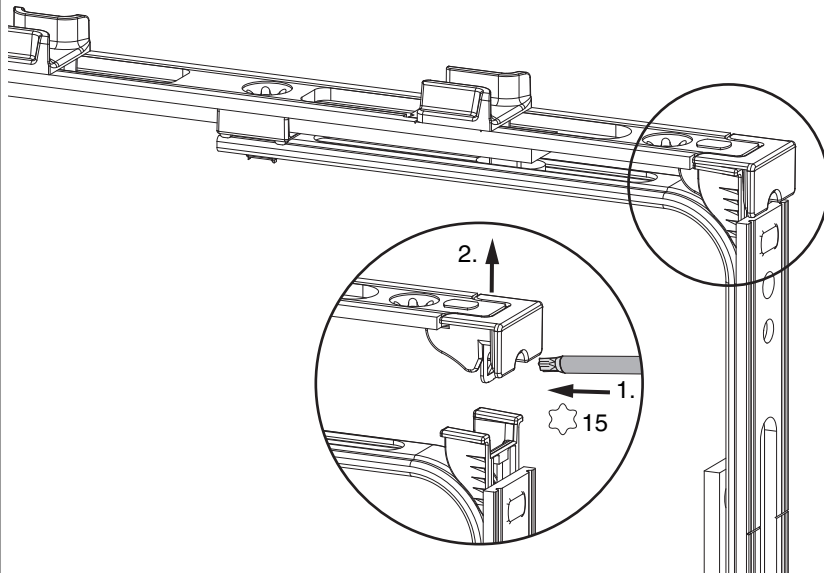
Klipsverbindung einhängen



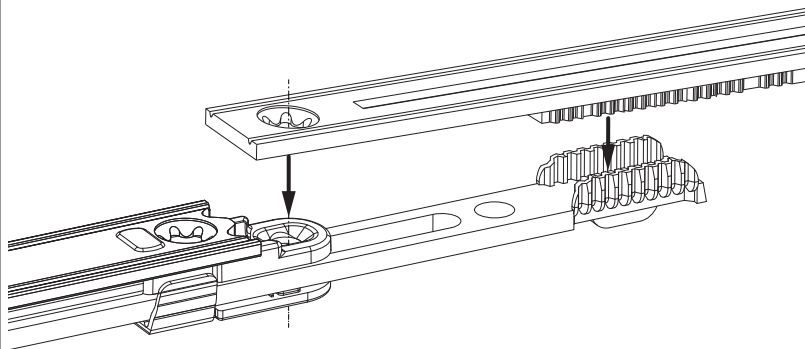


211696 - MM Winkelbandschere DK AS/DTuni/PVC ohne Sparlüftung 800 ohne Zapfen FFB 601-800 silber

Klipsverbindung aushängen

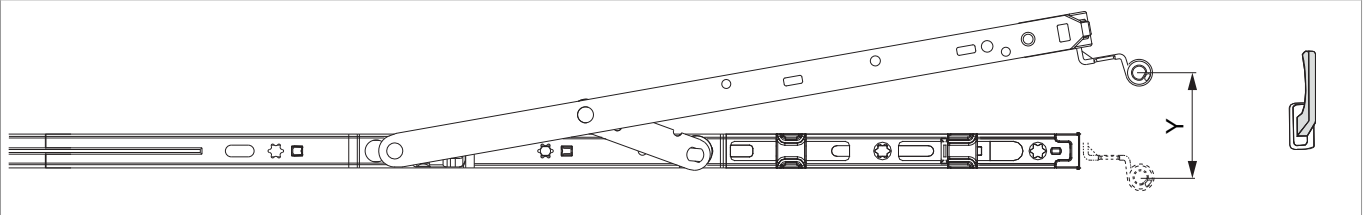


Zahnkastenverbindung




Kippweite

Kippstellung



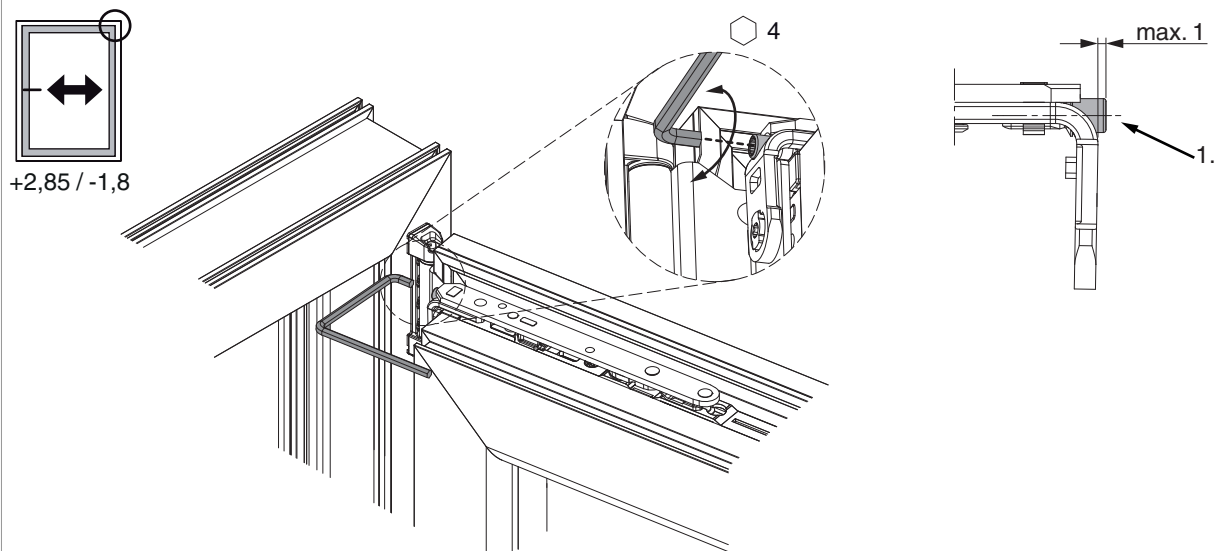


211696 - MM Winkelbandschere DK AS/DTuni/PVC ohne Sparlüftung 800 ohne Zapfen FFB 601-800 silber

	Y
400	80
600	124
800	125
1050	127
1300	127

Seiteneinstellung

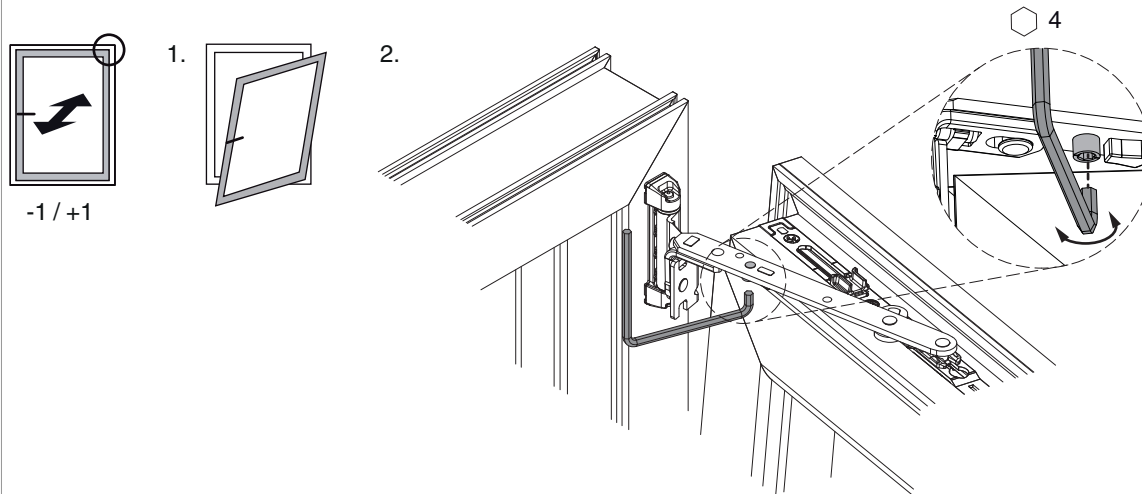
im Scherenarm



1. Beim Absenken des Flügels darauf achten, dass die Schraube nicht komplett herausgeschraubt wird. Der Schraubenkopf darf maximal 1 mm vorstehen!

Anpressdruckeinstellung

im Scherenarm



i.S Zapfen und Verschlusszapfen

