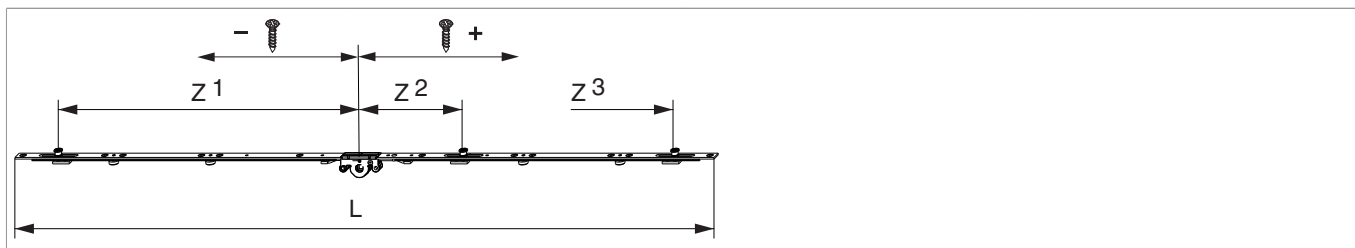




208747 - MM Getriebe variabel DR für Rundfenster DM 15 925 mit 3 i.S. FFH 425-925 silber

Technische Zeichnung



| | | | | | | |
|--------|-----|----------|----|-----------|----|-----------|
| | | L | | | | No |
| Silber | 925 | 925 | 15 | 425 - 925 | 10 | 208747 |

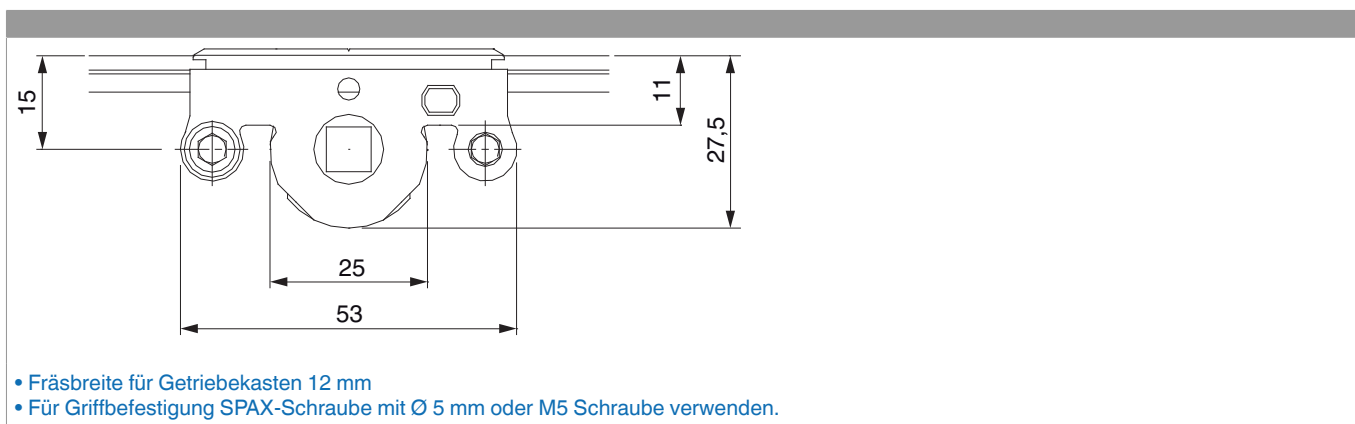
Schraubpositionstabelle

| No | | 1 | 2 | 3 | 4 | 5 | 6 | 7 | 8 | 9 | 10 | 11 | 12 | 13 | 14 | 15 |
|--------|----|------|------|------|------|------|-----|----|-----|-----|-----|-----|-----|----|----|----|
| 208747 | 12 | -447 | -339 | -315 | -211 | -187 | -81 | 81 | 203 | 227 | 331 | 355 | 462 | | | |

Zapfensitztable

| No | | Z1 | Z2 | Z3 | Z4 |
|--------|---|--------|-------|-------|----|
| 208747 | 3 | -400,5 | 135,5 | 415,5 | |

Abmessungen Getriebekasten

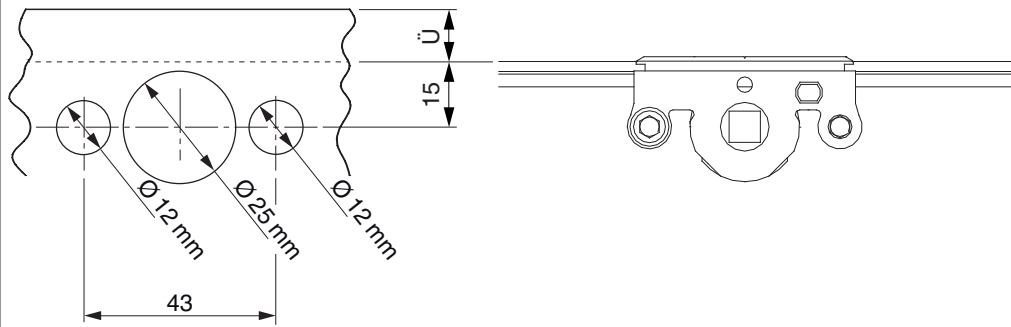




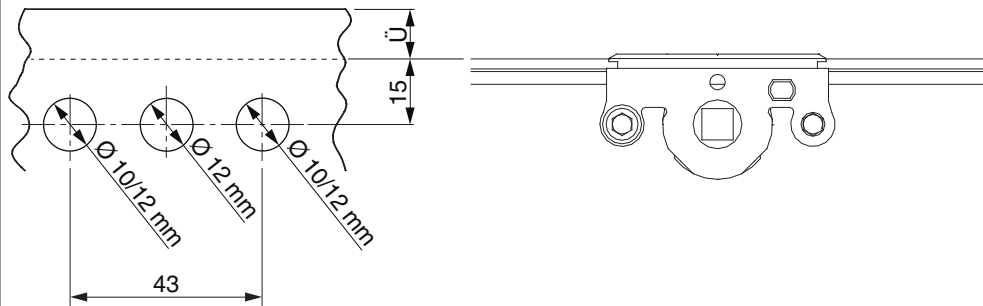
208747 - MM Getriebe variabel DR für Rundfenster DM 15
925 mit 3 i.S. FFH 425-925 silber

Bohrbild

Für Holzfenster



Für Kunststoff- und Aluminiumfenster





208747 - MM Getriebe variabel DR für Rundfenster DM 15 925 mit 3 i.S. FFH 425-925 silber

Anpressdruckeinstellung

