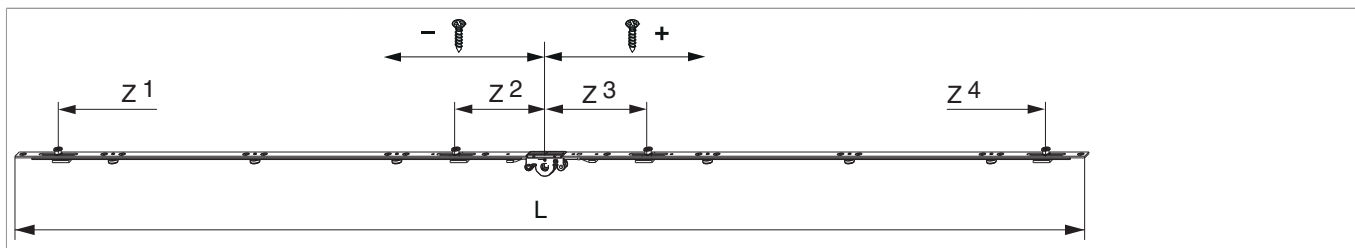




208748 - MM Getriebe variabel DR für Rundfenster DM 15 1425 mit 4 i.S. FFH 926-1.425 silber

Technische Zeichnung



		L				No
Silber	1425	1.425	15	926 - 1.425	10	208748

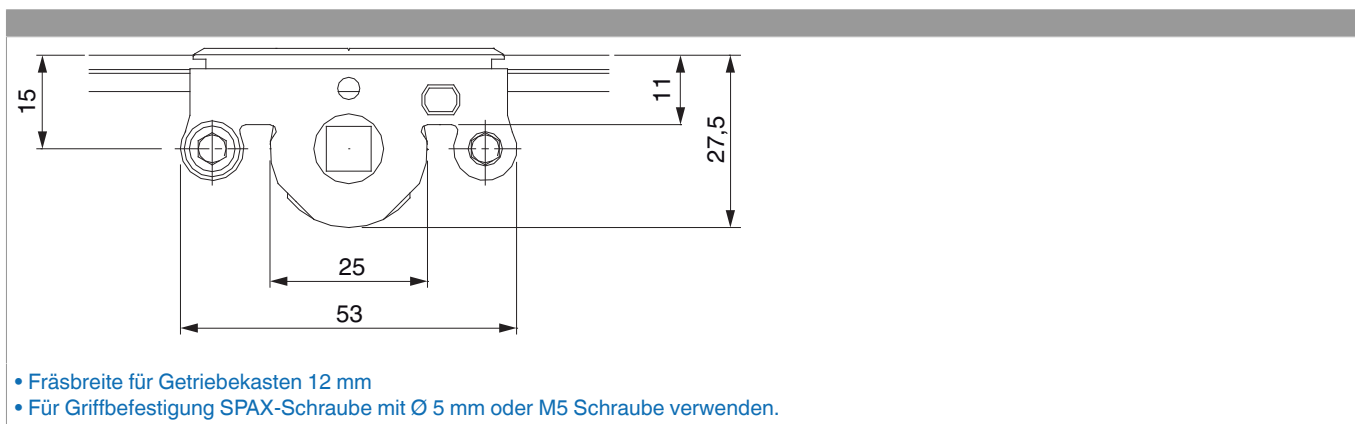
Schraubpositionstabelle

No		1	2	3	4	5	6	7	8	9	10	11	12	13	14	15
208748	15	-697	-589	-565	-400	-211	-187	-81	81	203	227	392	416	581	605	712

Zapfensitztable

No		Z1	Z2	Z3	Z4
208748	4	-650,5	-120,5	135,5	665,5

Abmessungen Getriebekasten

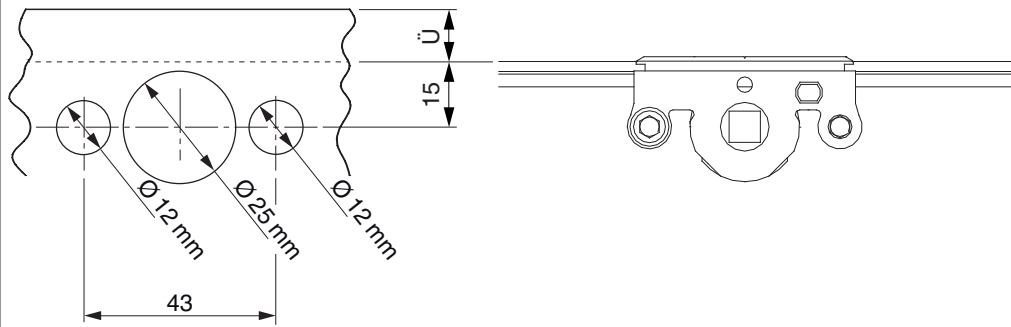




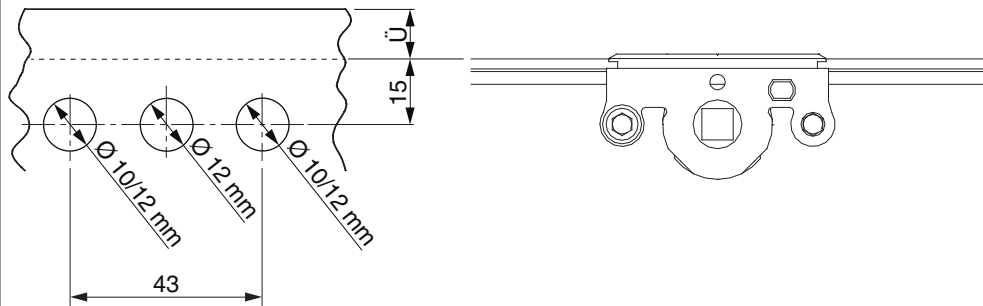
208748 - MM Getriebe variabel DR für Rundfenster DM 15
1425 mit 4 i.S. FFH 926-1.425 silber

Bohrbild

Für Holzfenster



Für Kunststoff- und Aluminiumfenster





208748 - MM Getriebe variabel DR für Rundfenster DM 15
1425 mit 4 i.S. FFH 926-1.425 silber

Anpressdruckeinstellung

i.S Zapfen und Verschlusszapfen

