



358989 - Schmutzabdeckung Ecklagerband Ecklagerband AS/DT/TO mit UV Flügelteil Titan

Technische Zeichnung

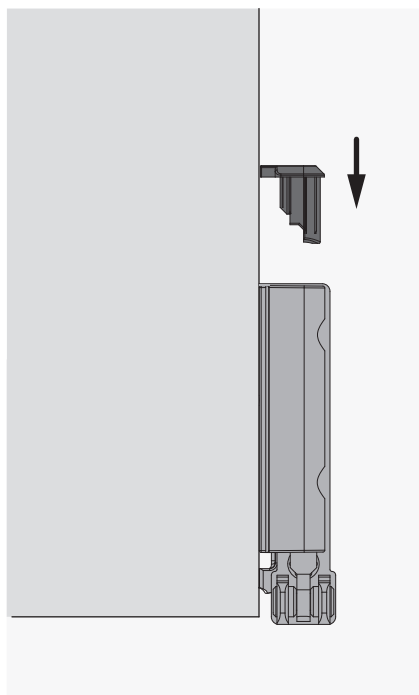


			No
Titan	eingefärbt	100	358989

Verwendungshinweise

- Die Schmutzabdeckung wird verwendet, um die Höheneinstellschraube vor Verschmutzung zu schützen.
- Für Einstellarbeiten muss diese Schmutzabdeckung entfernt und nach Abschluss der Arbeit wieder angebracht werden.

Montage

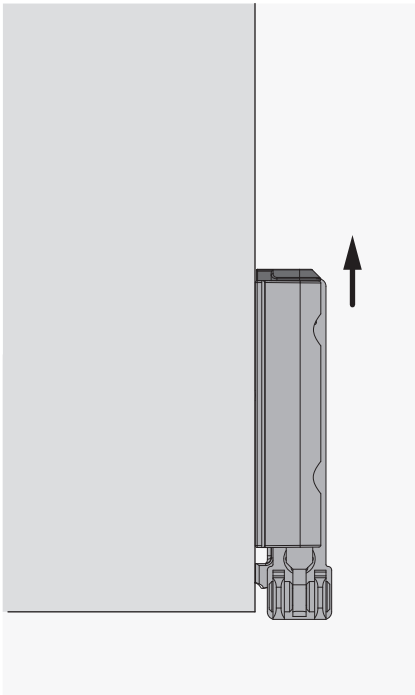


- Die Schmutzabdeckung wird - nach der Montage des Falzecklagerbandes - von der Seite über die Ausnehmung gesteckt.



358989 - Schmutzabdeckung Ecklagerband Ecklagerband AS/DT/TO mit UV Flügelteil Titan

Demontage



- Das Abnehmen der Schmutzabdeckung erfolgt durch vorsichtiges Aushebeln mit einem kleinen Schraubendreher.