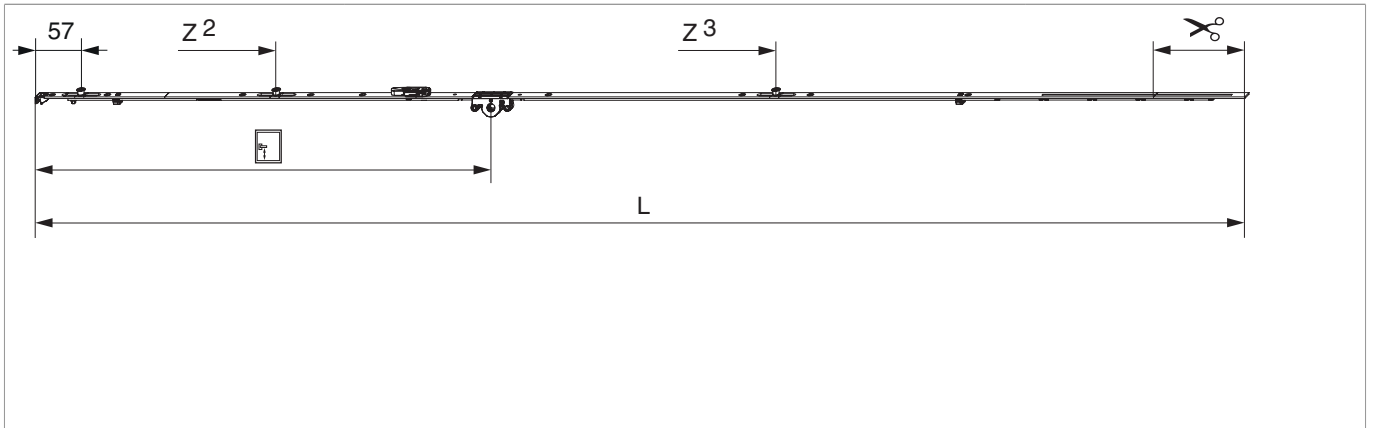




208777 - MM Getriebe fix DK EH DM 15 1700 mit 3 i.S. GM 600 FFH 1.591-1.700 silber

Technische Zeichnung



		L							No
Silber	1700	1.596,5	15	600	1.591 - 1.700	260,5	1	10	208777 ^{1) 2)}

¹⁾ Empfehlung: Griffmaß sollte zwischen 1/3 und 1/2 von FFH sein.

²⁾ Für einbruchhemmende Fenster nach EN 1627.

Schraubpositionstabelle

No		1	2	3	4	5	6	7	8	9	
208777	9	18,5	91,5	270	360	428,5	674	930	1.020	1.229	

Zapfensitztablelle

No		Z1	Z2	Z3	
208777	3	57	315	975	

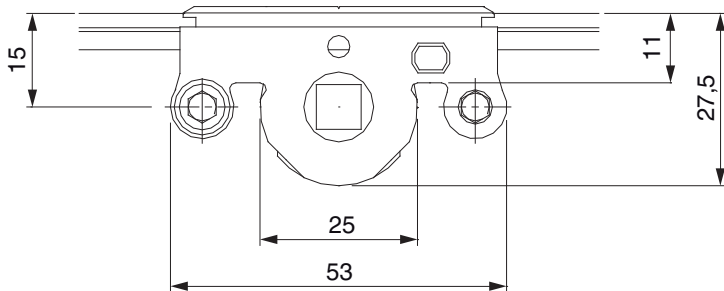
Lehren

			No
Bohrlehre für Getriebebohrung MM	für 3 mm Bohrer	1	203861
Bohrlehre für Getriebebohrung MM	für 3 mm- und 12 mm- Bohrer	1	203862



208777 - MM Getriebe fix DK EH DM 15 1700 mit 3 i.S. GM 600 FFH 1.591-1.700 silber

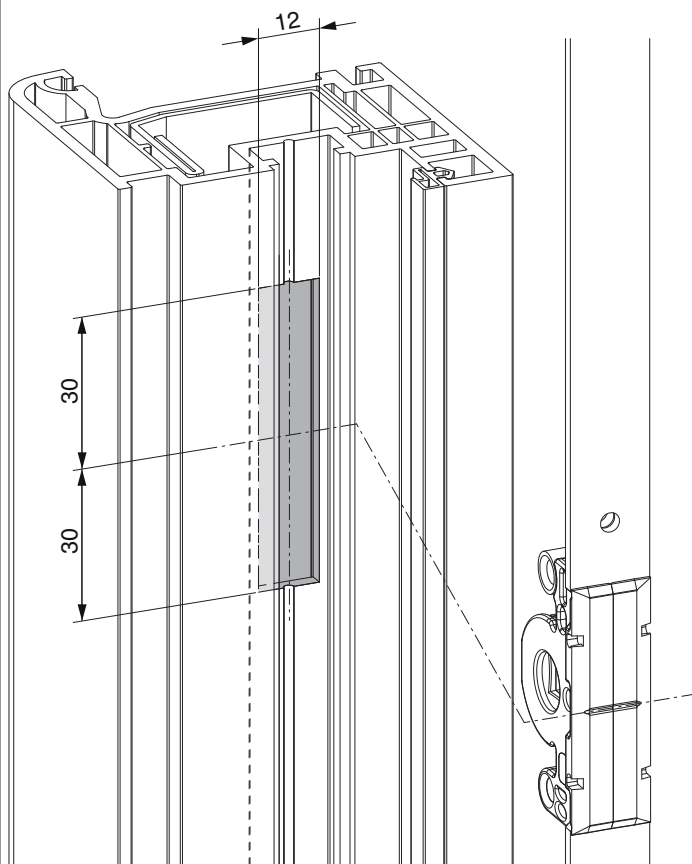
Abmessungen Getriebekasten



- Fräsbreite für Getriebekasten 12 mm
- Für Griffbefestigung SPAX-Schraube mit \varnothing 5 mm oder M5 Schraube verwenden.

Fräsbild

für Kunststoff und Aluminium

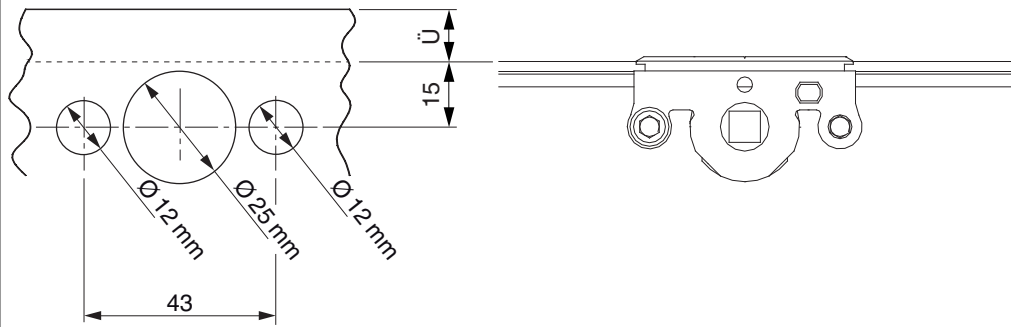




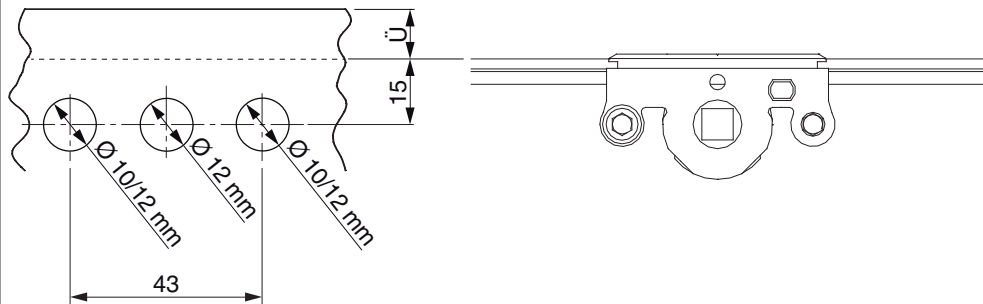
208777 - MM Getriebe fix DK EH DM 15 1700 mit 3 i.S. GM
600 FFH 1.591-1.700 silber

Bohrbild

Für Holzfenster



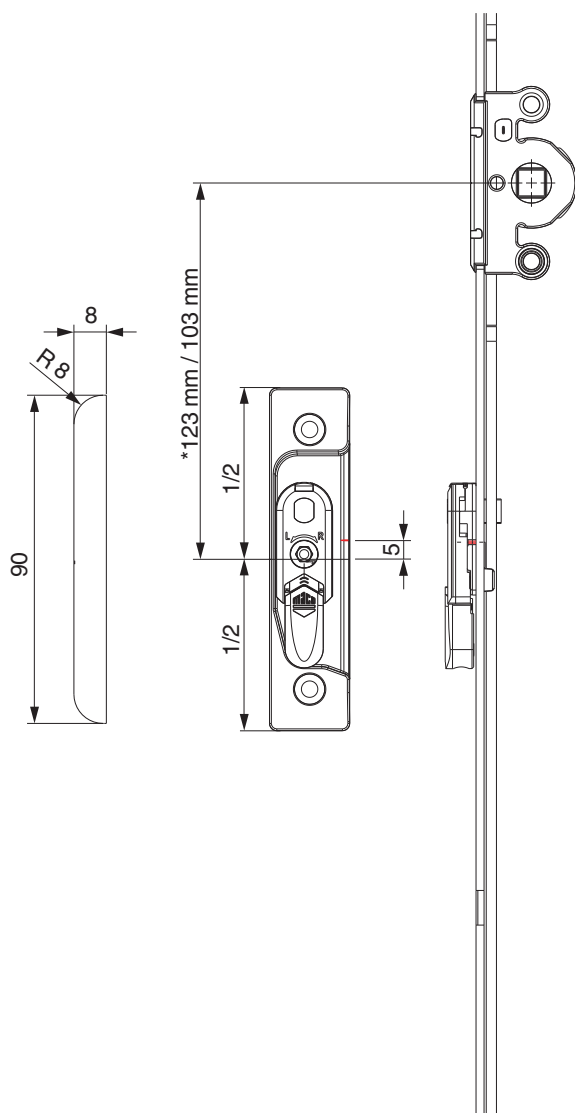
Für Kunststoff- und Aluminiumfenster





Positionierung Hebeteile

Hebeteile 4L / ohne Türschnapper

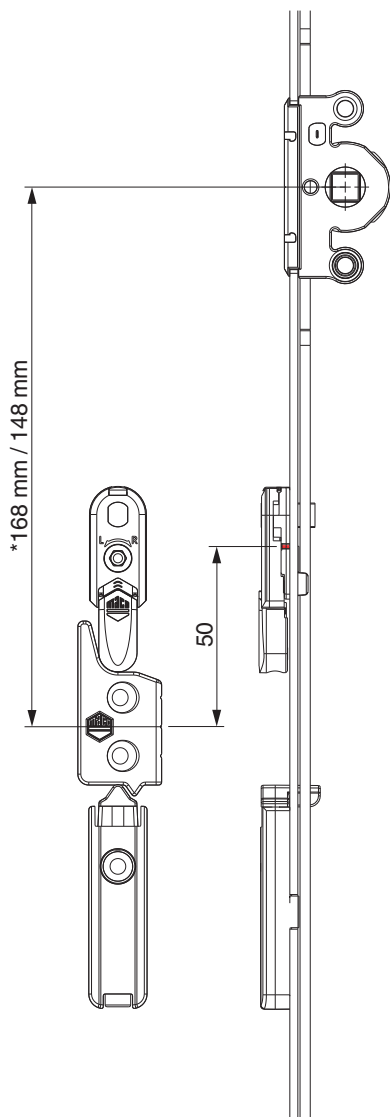


* bei Getriebegröße 660



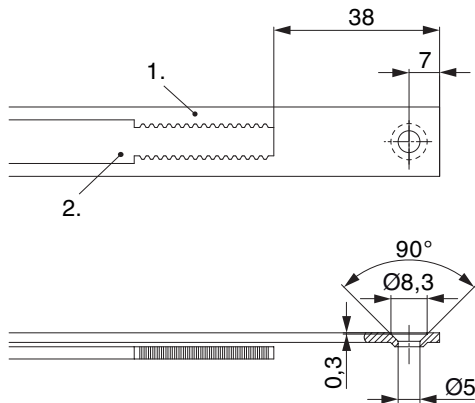
208777 - MM Getriebe fix DK EH DM 15 1700 mit 3 i.S. GM
600 FFH 1.591-1.700 silber

12 mm Falzluf



* bei Getriebegröße 660

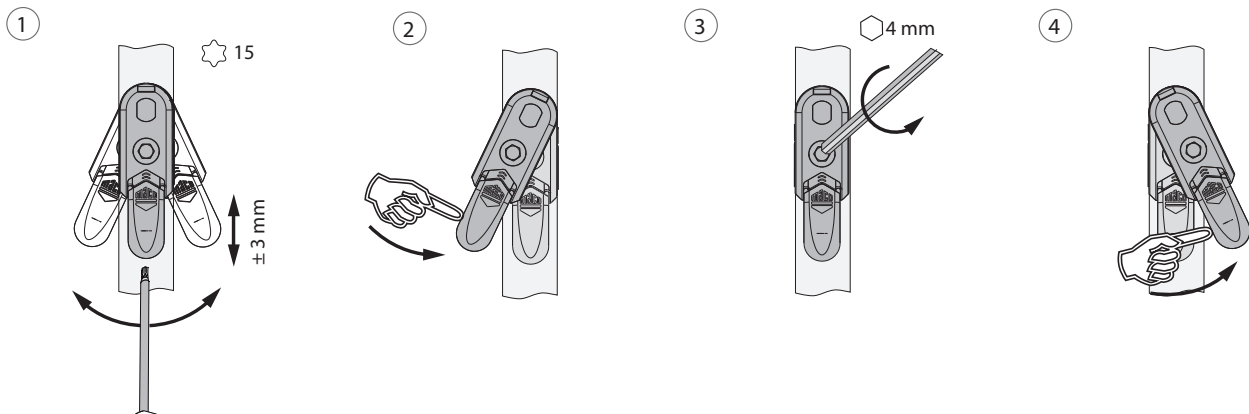
Stanzbild



• Wir empfehlen die Schnittkanten von TRICOAT-PLUS Beschlagteilen mit dem TRICOAT-PLUS-Ausbesserungslack (Art. Nr. 358440) nachzubehandeln.

1. Stulp
2. Riegel

Ausschwenken und Einstellen der Hebesicherung

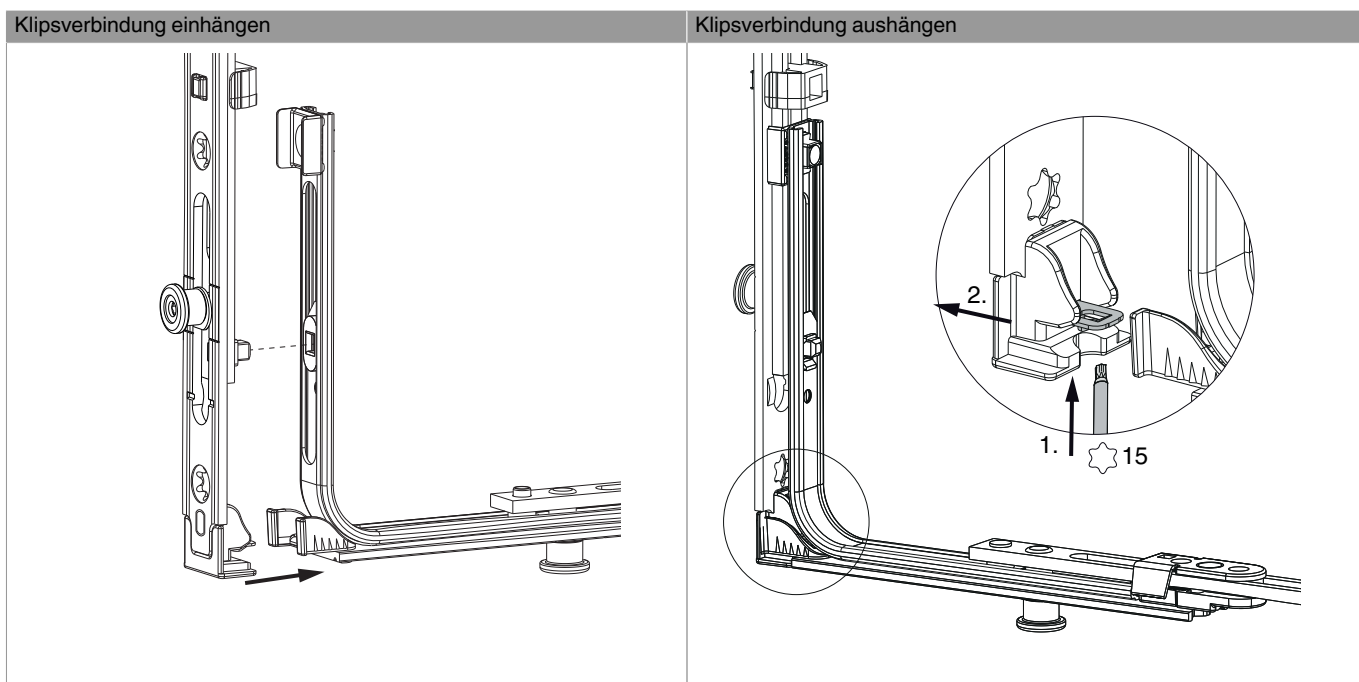


1. Ausschwenken und Höhenverstellung der Hebesicherung.
2. Rückstellung der Hebesicherung.
3. Mittenfixierung der Hebesicherung.
4. Ausschwenken der Hebesicherung.

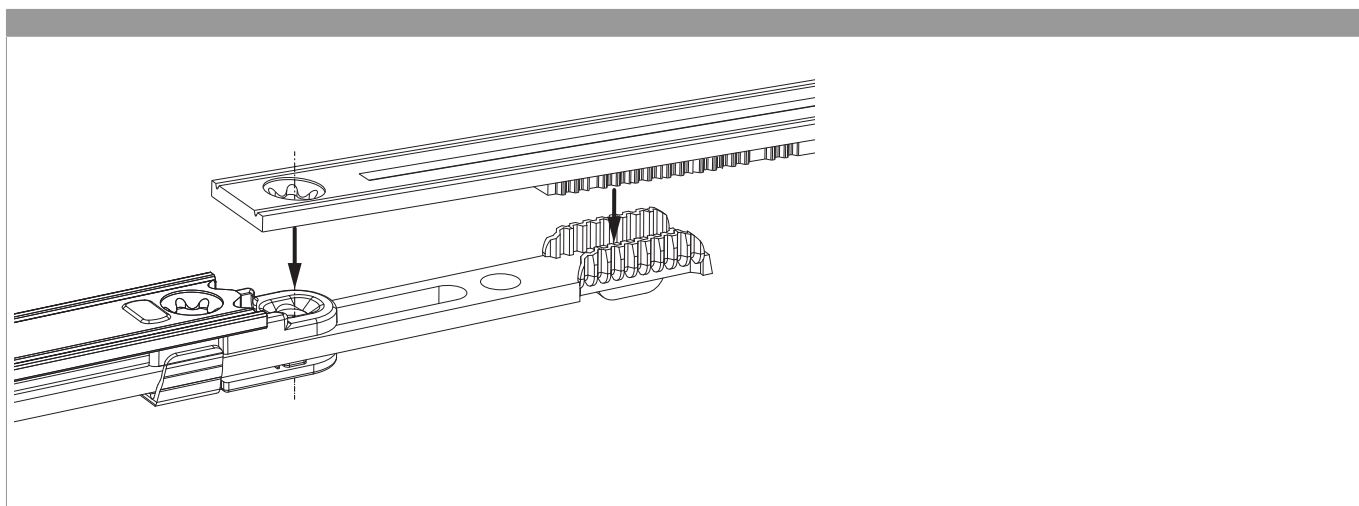


208777 - MM Getriebe fix DK EH DM 15 1700 mit 3 i.S. GM
600 FFH 1.591-1.700 silber

Klipsverbindung EH

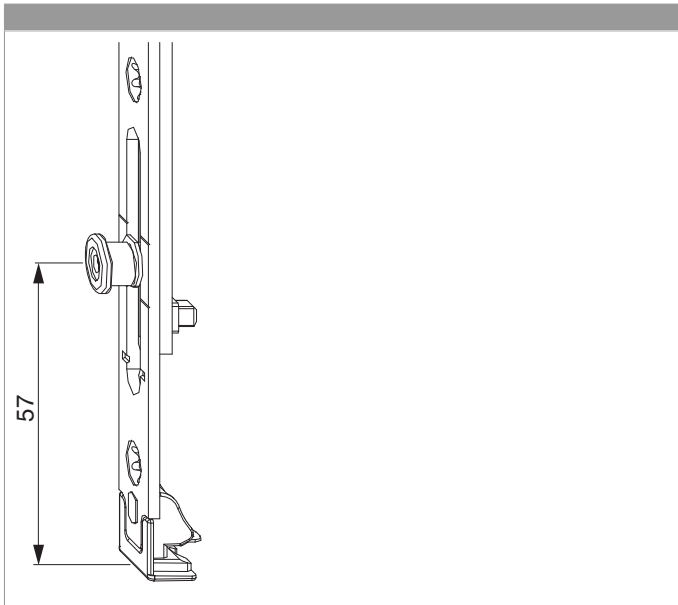


Zahnkastenverbindung





Position i.S. Zapfen



Anpressdruckeinstellung

i.S. Zapfen und Verschlusszapfen

