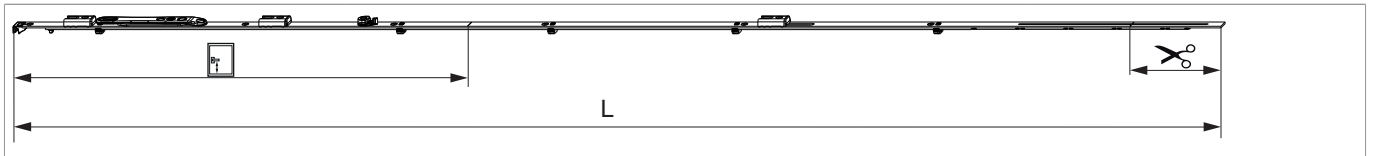




208967 - MM Stulpflügelgetriebe fix Beschlagsnut EH 1700 für 3 i.S. GM 600 FFH 1.591-1.700 silber

Technische Zeichnung



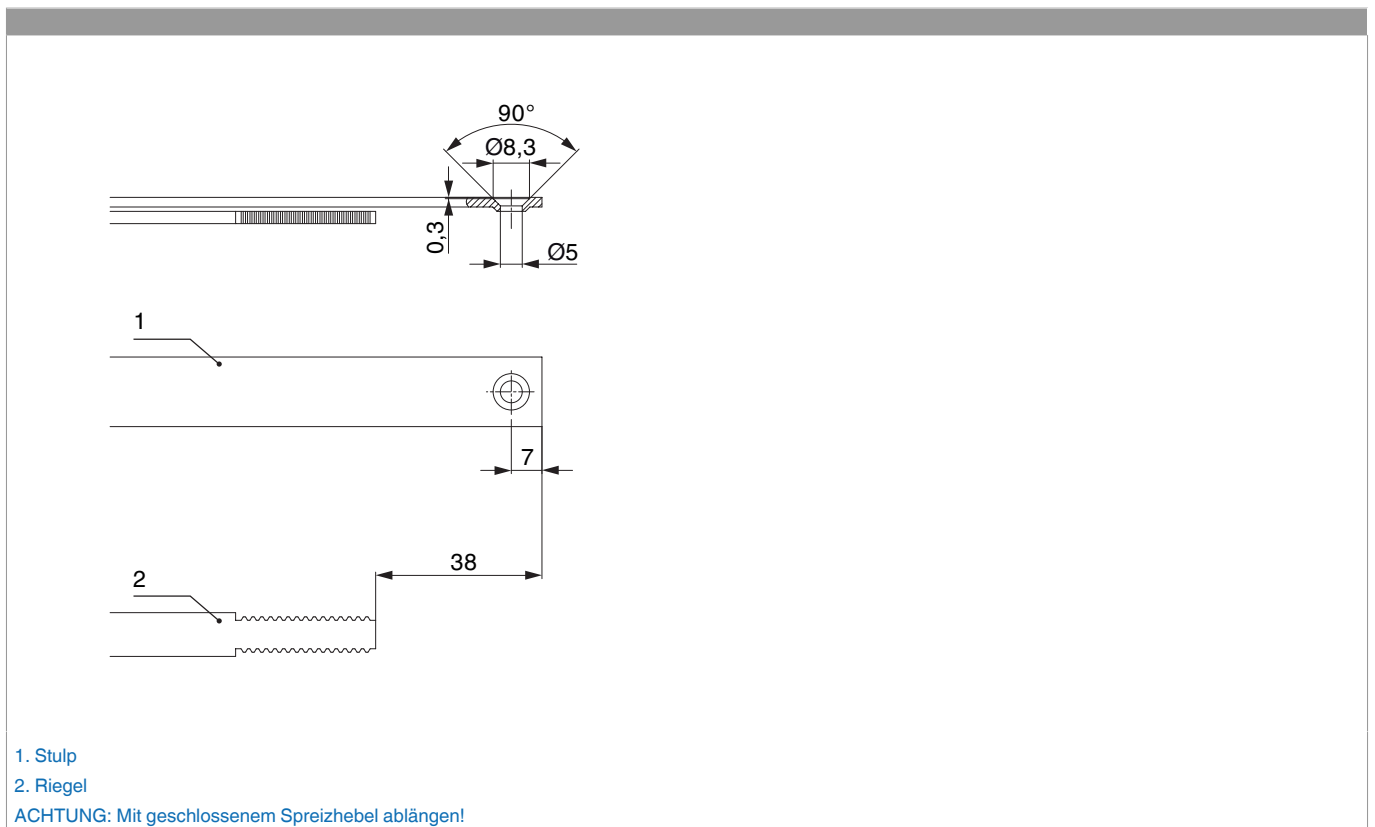
				L				No
Silber	für 3 i.S.	1700	600	1.596,5	1.591 - 1.700	260,5	10	208967 ¹⁾

¹⁾ Für einbruchhemmende Fenster nach EN 1627.

Schraubpositionstabelle

No		1	2	3	4	5	6	7	8	9
208967	9	18,5	91,5	303,5	349,5	500	700	963,5	1.010	1.210

Stanzbild



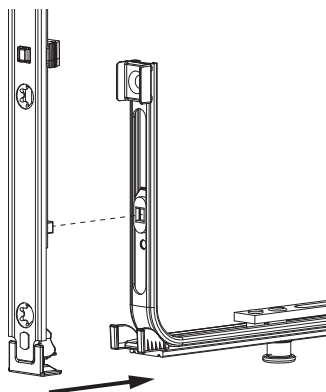


208967 - MM Stulpflügelgetriebe fix Beschlagsnut EH 1700 für 3 i.S. GM 600 FFH 1.591-1.700 silber

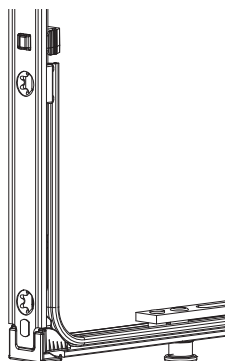
Klipsverbindung

Klipsverbindung einhängen

①

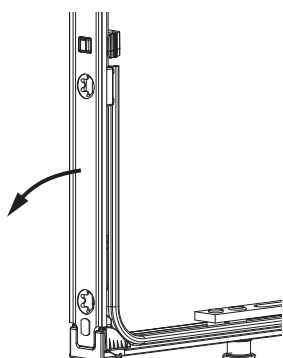


②

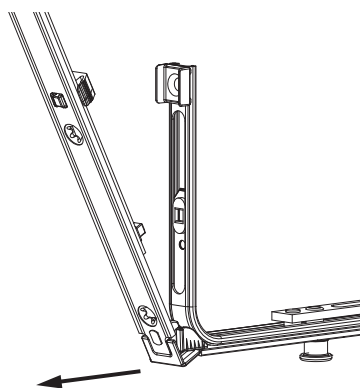


Klipsverbindung aushängen

①



②



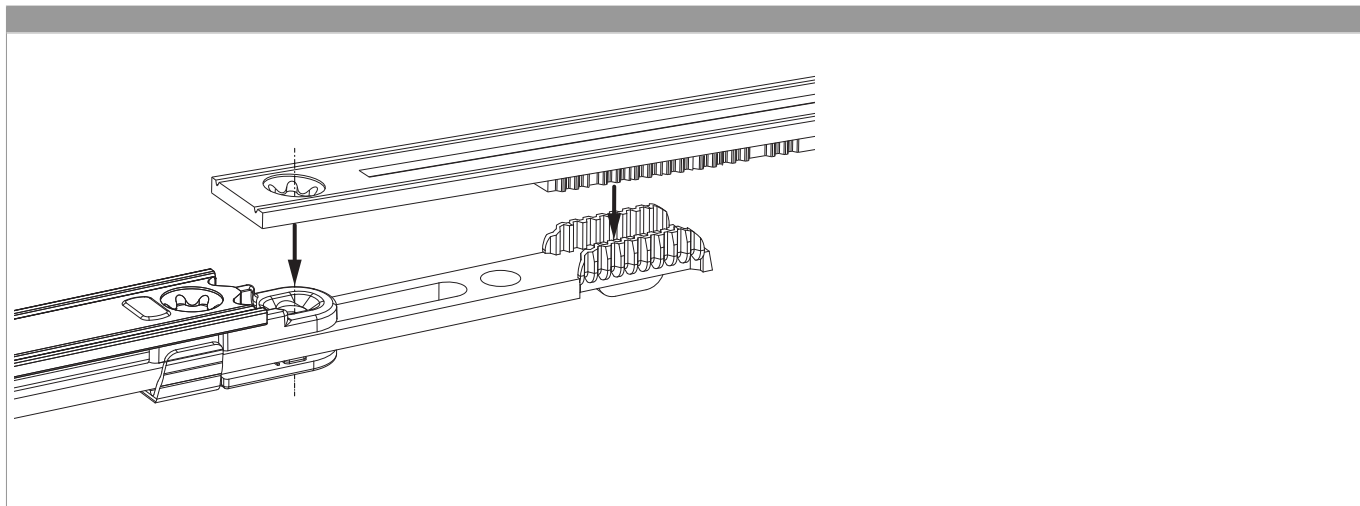
③



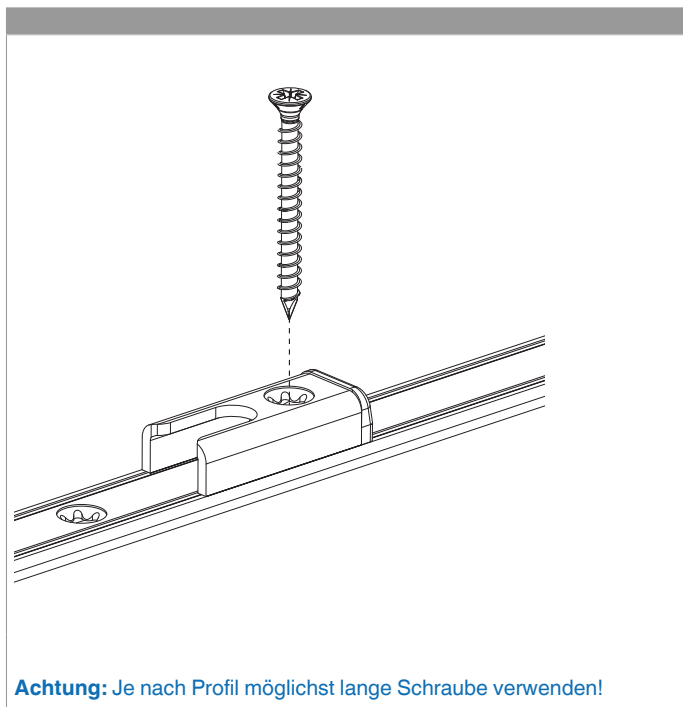


208967 - MM Stulpflügelgetriebe fix Beschlagsnut EH 1700 für 3 i.S. GM 600 FFH 1.591-1.700 silber

Zahnkassenverbindung



Montage





208967 - MM Stulpflügelgetriebe fix Beschlagsnut EH
1700 für 3 i.S. GM 600 FFH 1.591-1.700 silber

Gegenüberstellung der Kerbmarken

