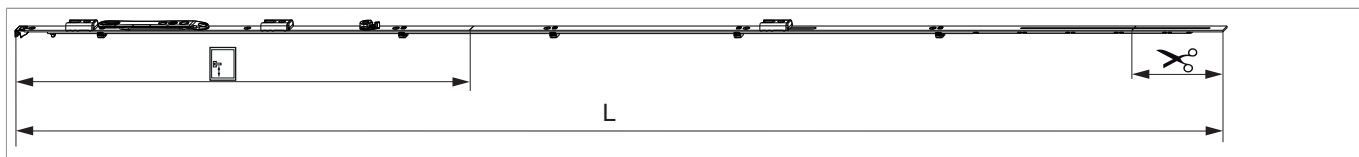




208970 - MM Stulpflügelgetriebe fix Beschlagsnut EH 1950 für 3 i.S. GM 700 FFH 1.701-1.950 silber

Technische Zeichnung



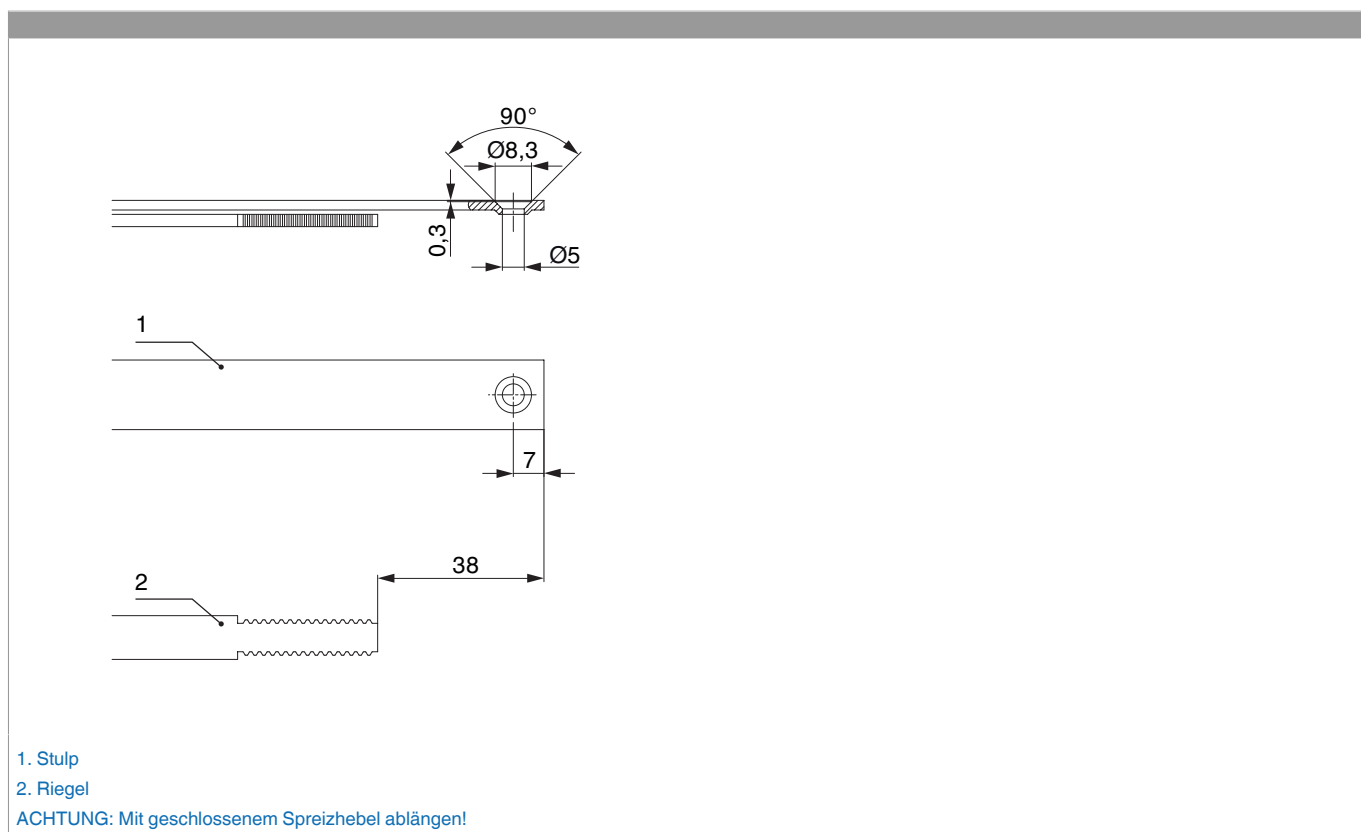
				L				№
Silber	für 3 i.S.	1950	700	1.846,5	1.701 - 1.950	260,5	10	208970 ¹⁾

¹⁾ Für einbruchhemmende Fenster nach EN 1627.

Schraubpositionstabelle

№		1	2	3	4	5	6	7	8	9
208970	9	18,5	91,5	303,5	600	863,5	909,5	1.120	1.409	1.455

Stanzbild



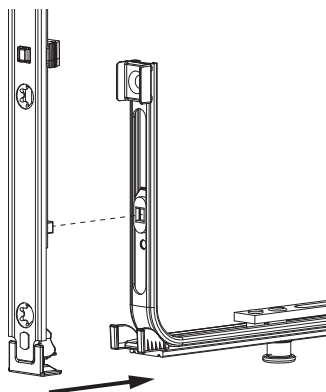


208970 - MM Stulpflügelgetriebe fix Beschlagsnut EH 1950 für 3 i.S. GM 700 FFH 1.701-1.950 silber

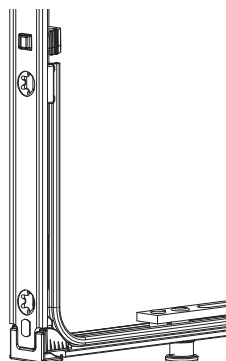
Klipsverbindung

Klipsverbindung einhängen

①

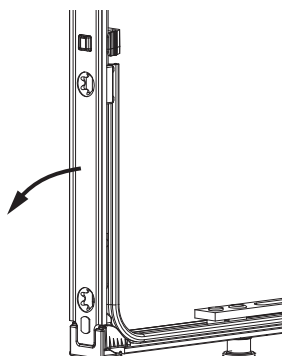


②

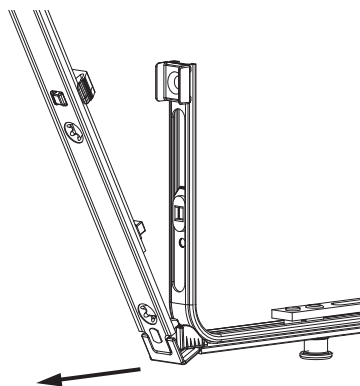


Klipsverbindung aushängen

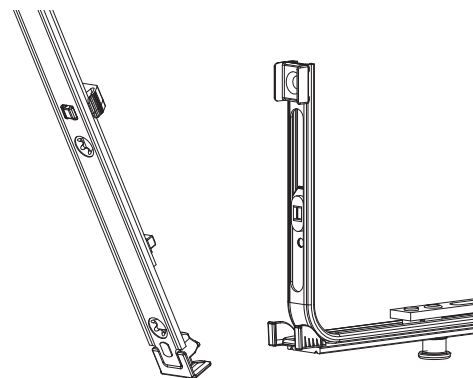
①



②



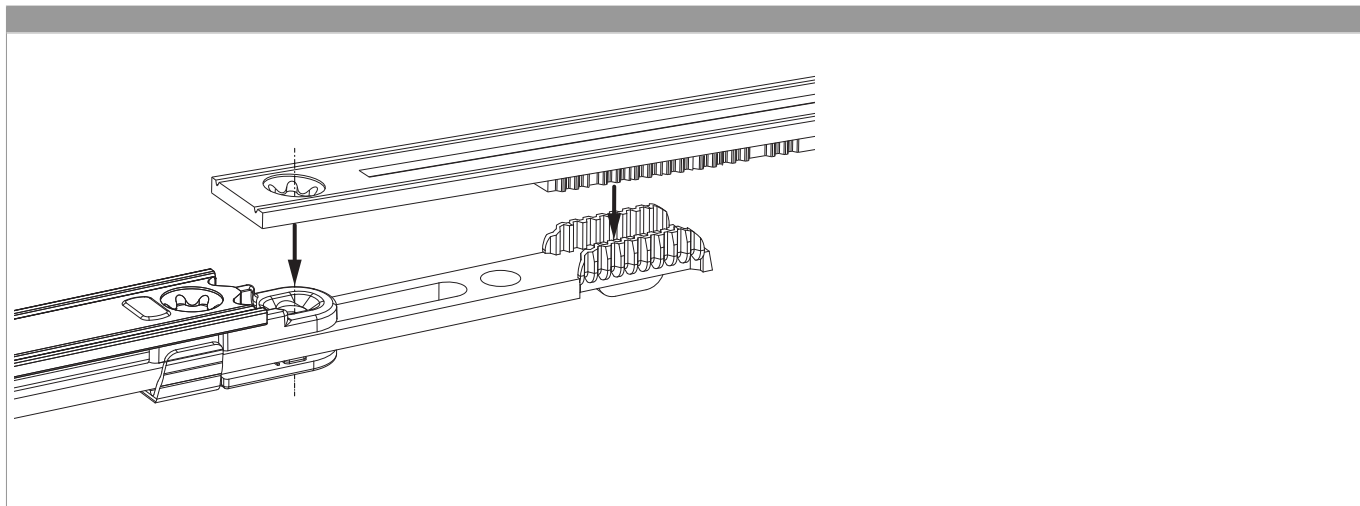
③



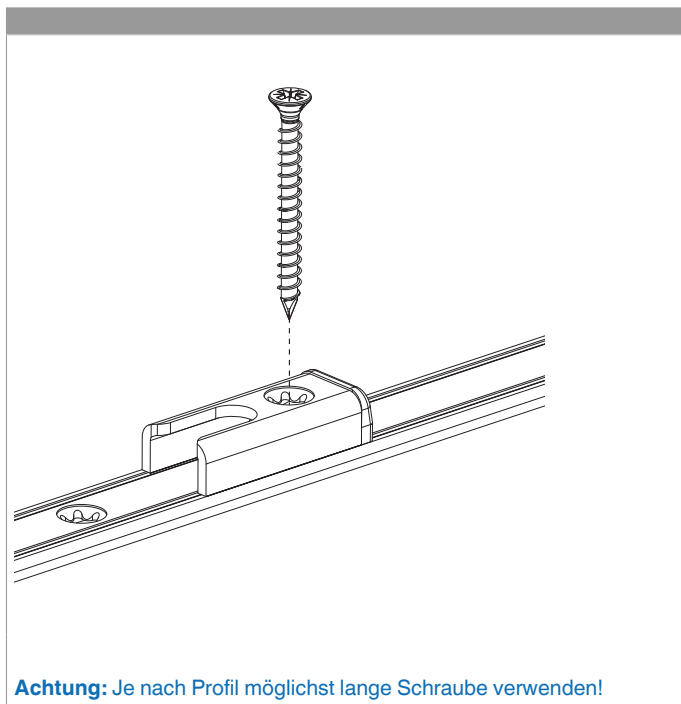


208970 - MM Stulpflügelgetriebe fix Beschlagsnut EH 1950 für 3 i.S. GM 700 FFH 1.701-1.950 silber

Zahnkassenverbindung



Montage



Achtung: Je nach Profil möglichst lange Schraube verwenden!



208970 - MM Stulpflügelgetriebe fix Beschlagsnut EH
1950 für 3 i.S. GM 700 FFH 1.701-1.950 silber

Gegenüberstellung der Kerbmarken

